

# *Nio*



## Käyttöohje Nio Kahviautomaatti

XKA-sarja  
CoEx XL<sup>®</sup> -suodatin

5DUXKA74M FI V2.1

# Esipuhe

## Copyright

J.M. de Jong Automatenfabriek B.V. © 2021.

Tämän käyttöohjeen sisältö on suojattu tekijänoikeuksilla. Tekstejä, kuvia ja lähdetiedostoja saa käyttää vain ammattilaistarkoituksiin.

Mitään tämän oppaan osaa ei saa käyttää uudelleen, muokata tai julkaista ilman valmistajan etukäteen antamaa kirjallista lupaa. Sivujen tulostaminen on sallittua vain ammattikäyttöön.

Englanninkielinen versio on alkuperäisversio. Kaikki muut kieliversiot ovat alkuperäisversion käännöksiä.

## Vastuuvapauslauseke

Tämä ohje on laadittu erittäin huolellisesti, mutta J.M. de Jong Automatenfabriek B.V. ei ota mitään vastuuta epätarkkuuksista tai puutteista. Mitään vastuuta ei oteta seurauksista, jotka johtuvat laitteen käytöstä näiden ohjeiden sisältämien tietojen mukaisesti. J.M. de Jong Automatenfabriek B.V. varaa oikeuden muuttaa teknisiä tietoja milloin tahansa ja ilmoittamatta asiasta etukäteen ostajalle.

Kaikki oikeudet pidätetään.

## Johdanto

- Ennen kahviautomaatin käyttämistä lue ensin turvaohjeet ja kaikki tämän ohjeen tiedot.
- Säilytä tätä laitetta turvallisessa ja helppopääsyisessä paikassa myöhempää käyttöä varten.
- Laite annostelee kuumia juomia. Pysy etäällä ulostulosuuttimista valinnan jälkeen, annostelun aikana ja otettaessa juoma pois laitteesta annostelun jälkeen.
- Vain asianmukaisesti koulutettu huoltohenkilöstö saa asentaa laitteen taikka säätää, korjata tai siirtää sitä.
- Tätä laitetta voivat käyttää 8 vuotta täyttäneet lapset ja henkilöt, joilla on alentunut fyysinen, aistillinen tai henkinen toimintakyky tai joilta puuttuu kokemusta ja tietoa, jos heitä valvotaan tai heille annetaan ohjeet laitteen turvallisesta käyttötavasta ja he ymmärtävät siihen liittyvät vaarat.
- Kaikki tavanomaista päivittäistä käyttöä koskevat tiedot ovat kappaleessa [Kahviautomaatin käyttäminen](#) (sivulla 33).

- Muissa kappaleissa olevat tiedot on tarkoitettu vain henkilöille, jotka on koulutettu laitteen käyttöön ja kunnossapitoon.
- Käyttöohjeen takana on ratkaisuja yksinkertaisiin ongelmiin tai toimintahäiriöihin, joita voi esiintyä.
- Käyttöohjeen ei voida katsoa korvaavan koulutusta ja ohjeiden antoa, vaan sitä on pidettävä koulutuksen lisänä ja viiteoppaana.
- Käyttöohje koskee valmistajan toimittamaa laitetta, mukaan lukien valmistajan asentamat vaihtoehdot.
- Valmistaja ei ota mitään vastuuta vahingoista, jotka aiheutuvat laitteen vääränlaisesta tai epäasianmukaisesta käytöstä tai ovat seurausta muutoksista, jotka eivät ole valmistajan hyväksymiä.
- Käytä vain valmistajan alkuperäisosa, kun laite on korjattava.
- Ota yhteyttä kahviautomaatin jälleenmyyjään/toimittajaan (katso yhteystiedot seuraavasta osiosta), jos sille on tehtävä kunnossapitoa tai korjauksia, joita ei ole selitetty tässä käyttöohjeessa.

## Huolto ja tuki

Ota huolto- ja tukiasioissa yhteyttä laitteen jälleenmyyjään/toimittajaan.

*Kirjoita jälleenmyyjän tiedot ruutuun tai käytä jälleenmyyjän leimaa.*

Puhelinpalvelun numero:

Internet:

Yrityksen nimi:

Osoite:

Postinumero ja postitoimipaikka:

Maa:

Puhelin:

Sähköposti:

*Kirjoita kahviautomaatin sarjanumero ruutuun. Mainitse se varatessasi huoltoa.*

Sarjanumero:

# Sisältö

Esipuhe. ....	2
Copyright. ....	2
Vastuuvapauslauseke. ....	2
Johdanto. ....	2
Huolto ja tuki. ....	3
Tietoja tästä käyttöohjeesta. ....	8
Kohderyhmä. ....	8
Soveltamisala. ....	8
Käytännöt. ....	9
Käyttöohjeeseen liittyvät asiakirjat. ....	9
Tämän käyttöohjeen saatavuus. ....	10
1 Turvallisuus. ....	11
1.1 Turvallisuus- ja riskitasot. ....	11
1.2 Turvallisuus ja varoitukset. ....	12
1.3 Asennus. ....	14
1.4 Kunnossapito. ....	14
1.5 Pitkä käyttämättömyysaika. ....	14
2 Kuvaus. ....	15
2.1 Yleiskatsaus. ....	15
2.1.1 Etunäkymä. ....	16
2.1.2 Sisänäkymä. ....	17
2.1.3 Luukun sisäpuoli. ....	18
2.1.4 Alakaapin sisänäkymä – valinnainen. ....	19
3 Käyttöliittymä. ....	20
3.1 Näytön asettelu. ....	20
3.2 Main (Pää) -valikko – kuppiannostelu. ....	21
3.2.1 Additional options (Lisävaihtoehdot) -alivalikko. ....	23
3.2.2 Jug dispensing (Kannuannostelu) -alivalikko. ....	25
3.2.3 Number selection (Numerovalinta) -alivalikko. ....	26
3.2.4 Dispense (Annostelu) -alivalikko. ....	28
3.2.5 Ready (Valmis) -alivalikko. ....	29
3.2.6 Message (Viesti) -alivalikko. ....	30

3.2.7 Information (Tiedot) -alivalikko.....	32
<b>4 Kahviautomaatin käyttäminen.....</b>	<b>33</b>
4.1 Ennen käyttöä.....	33
4.2 Menettelyt.....	34
4.2.1 Valitse juoma.....	34
4.2.1.1 Kuppiannostelu.....	35
4.2.1.2 Kuppiannostelu numeron mukaan – valinnainen.....	36
4.2.1.3 Kannuannostelu.....	38
4.2.2 Maksu.....	40
<b>5 Ehkäisevä kunnossapito.....</b>	<b>41</b>
5.1 Elintarviketurvallisuuden takaaminen.....	41
5.2 Ehkäisevän kunnossapidon aikataulu.....	42
5.3 Päivittäinen kunnossapito.....	44
5.4 Viikoittainen kunnossapito.....	45
5.5 Kuukausittainen kunnossapito.....	46
5.6 Ehkäisevän kunnossapidon menettelyt.....	47
5.6.1 Kytke virta.....	47
5.6.2 Avaa luukku.....	47
5.6.3 Sulje luukku.....	47
5.6.4 Katkaise virta / poista käytöstä.....	49
5.6.5 Määräaikaishuuhtelu.....	50
5.6.6 Huuhtelee sekoittimet ja suodatin.....	51
5.6.7 Liitä tuoreen maidon järjestelmä – valinnainen.....	52
5.6.8 Puhdista tuoreen maidon järjestelmä – valinnainen.....	56
5.6.9 Irrota ja puhdista tuoreen maidon järjestelmän osat – valinnainen.....	58
5.6.10 Puhdista jäteastia.....	62
5.6.11 Puhdista alakaapin jätessäiliö.....	64
5.6.12 Puhdista tippa-alusta.....	66
5.6.13 Puhdista sekoitusjärjestelmä ja kaikki letkut.....	68
5.6.14 Irrota ja puhdista suodatin.....	74
5.6.15 Puhdista suodatin puhdistustabletilla.....	77
5.6.16 Tukosten poistaminen myllystä.....	79
5.6.17 Puhdista säiliöt.....	81
5.6.18 Puhdista kylmän veden ulostulosuutin – valinnainen.....	83
5.6.19 Syväpuhdista kylmän veden ulostulosuutin – valinnainen.....	85
5.6.20 Täytä valmistusainesäiliöt.....	87
5.6.21 Anna säiliöiden valmistusainetasot – valinnainen.....	88
5.6.22 Puhdista laitteen ulkopuoli.....	89
5.6.23 Puhdista kosketusnäyttö.....	90
5.6.24 Huoltoavain.....	91
5.6.24.1 Aseta huoltoavain.....	91

5.6.24.2 Poista huoltoavain. . . . .	92
--------------------------------------	----

## 6 Vianmääritys. . . . . 93

6.1 Viestit. . . . .	93
6.1.1 Viesti: Brewer is turning the wrong way, check the wiring (Suodatin kääntyy väärään suuntaan, tarkista johdot). . . . .	93
6.1.2 Viesti: Brewer out of position (Suodatin pois paikaltaan). . . . .	93
6.1.3 Viesti: Clean screen (Puhdista näyttö). . . . .	93
6.1.4 Viesti: Clean the milk system (Puhdista maitojärjestelmä). . . . .	94
6.1.5 Viesti: Communication error (Viestintävirhe). . . . .	94
6.1.6 Viesti: Door open (Luukku auki). . . . .	94
6.1.7 Viesti: Drip tray full (Tippa-alusta täynnä). . . . .	94
6.1.8 Viesti: Empty waste bucket (Tyhjennä jäteastia). . . . .	94
6.1.9 Viesti: Enough water? (Riittävästi vettä?). . . . .	95
6.1.10 Viesti: Error occurred during recipe cycle (Reseptisyklin aikana ilmeni virhe). . . . .	95
6.1.11 Viesti: Filling boiler (Vesisäiliötä täytetään). . . . .	95
6.1.12 Viesti: General error (Yleinen virhe). . . . .	95
6.1.13 Viesti: Grinder blocked (Mylly tukossa). . . . .	96
6.1.14 Viesti: Heating boiler (Vesisäiliötä kuumennetaan). . . . .	96
6.1.15 Viesti: Initialization failed, the brewer did not reach maximum movement (Alustus epäonnistui, suodatin ei saavuttanut enimmäisliikettä). . . . .	96
6.1.16 Viesti: Install drip tray (Asenna tippa-alusta). . . . .	96
6.1.17 Viesti: Place the waste bucket in the machine (Aseta jäteastia laitteeseen). . . . .	97
6.1.18 Viesti: Insert coins (Aseta kolikot). . . . .	97
6.1.19 Viesti: Mixer blocked (Sekoitin tukossa). . . . .	97
6.1.20 Viesti: Machine Blocked (Laitte estetty). . . . .	97
6.1.21 Viesti: Not all ingredients available (Kaikkia valmistusaineita ei saatavana). . . . .	97
6.1.22 Viesti: No coffee detected in brewer (Suodattimessa ei havaittu kahvia). . . . .	98
6.1.23 Viesti: No water connected / No water in boiler (Vedensyöttöä ei kytketty / vesisäiliössä ei vettä). . . . .	98
6.1.24 Viesti: Piston blocked, dosage too high (Mäntä tukossa, annos liian suuri). . . . .	98
6.1.25 Viesti: Place coffee funnel in the machine (Aseta kahvisuppilo laitteeseen). . . . .	98
6.1.26 Viesti: Place cup in center (Aseta kuppi keskelle). . . . .	99
6.1.27 Viesti: Place cup left (Aseta kuppi vasemmalle). . . . .	99
6.1.28 Viesti: Please load configuration (Lataa kokoonpano). . . . .	99
6.1.29 Viesti: Please load the User Interface (Lataa käyttöliittymä). . . . .	99
6.1.30 Viesti: Recipe error, contact tech. support (Reseptivirhe, ota yhteyttä tekn. tukeen). . . . .	100
6.1.31 Viesti: Replace water filter (Vaihda vedensuodatin). . . . .	100
6.1.32 Viesti: Rinse brewer with tablet (Huuhtelee suodatin tabletilla). . . . .	100
6.1.33 Viesti: Startup problem (Käynnistysongelma). . . . .	100
6.1.34 Viesti: Temp. sensor disconnected (Lämpöt. tunnistin irti). . . . .	100
6.1.35 Viesti: Temperature boiler (too) high (Vesisäiliön lämpötila (liian) korkea). . . . .	101
6.1.36 Viesti: The brewer blocked during recipe, did not reach position (Suodatin tukkeutui reseptin aikana, ei saavuttanut asentoa). . . . .	101
6.1.37 Viesti: Water level too low (Veden taso liian matala). . . . .	101

6.1.38 Viesti: Wait, Heating boiler (Odota, vesisäiliötä kuumennetaan).....	101
6.1.39 Viesti: Waste bucket full / Empty waste bucket (Jäteastia täynnä / tyhjennä jäteastia).....	101
6.1.40 Viesti: Water filter installed? (Vedensuodatin asennettu?).....	102
6.1.41 Viesti: Wrong brewer defined in the software (Ohjelmistossa määritetty väärä suodatin).....	102
6.1.42 Viesti: Ready, take your cup (Valmis, ota kuppi).....	102
<b>7 Tekniset tiedot.....</b>	<b>103</b>
7.1 Standardit ja säädökset.....	103
7.2 Arvokilpi.....	104
7.3 Purkaminen ja kierrätys.....	104
7.4 Tekniset tiedot.....	105
7.5 Kuppi- ja kannukoot.....	106
7.6 Valmistajan yhteystiedot.....	107
<b>8 Liite.....</b>	<b>108</b>
8.1 Liiteluettelo.....	108
8.2 Vaatimustenmukaisuusvakuutus.....	109

# Tietoja tästä käyttöohjeesta

## Kohderyhmä

Tässä käyttöohjeessa kuvataan, miten Nio -kahviautomaattia käytetään ja kunnossapidetään. Käyttöohje on tarkoitettu loppukäyttäjälle ja laitteen säännöllisestä kunnossapidosta vastaavalle henkilöstölle.

De **Jong** DUKE olettaa seuraavaa:

- henkilöstöllä on riittävä tekninen tietämys ja kokemus sille määrättyjen tehtävien suorittamiseen,
- henkilöstö tunnistaa mahdolliset vaarat ja ehkäisee ne,
- henkilöstö lukee tämän käyttöohjeen ja ymmärtää sen sisällön,
- henkilöstö noudattaa tässä käyttöohjeessa kuvattuja menettelyjä,
- henkilöstö varmistaa, että laite ei vahingoita ihmisiä ja/tai vaurioita ympäristöä.

Jos vastuussa olevalla henkilöstöllä on lupa tehdä kunnossapitotoimia tai muuttaa parametreja, De **Jong** DUKE odottaa, että toiminnanharjoittaja on koulutettu näihin tehtäviin.

## Soveltamisala

Tämä käyttöohje sisältää tietoja, jotka ovat tärkeitä laitteen asianmukaisen käytön ja kunnossapidon kannalta. Tämän käyttöohjeen sisältämien ohjeiden noudattamisen pitäisi taata, että laitteen käyttö ja kunnossapito on ongelmaton ja turvallista.



### **HUOMIO**

Lue tämä käyttöohje huolellisesti ennen laitteen käyttöä tai kunnossapitoa, jotta tutustut sen toimintoihin. Varmista, että toiminnanharjoittaja tai huoltoinsinööri ymmärtää oikeat käyttö- ja kunnossapitomenettelyt ja kaikki turvallisuusvaroitimet. Ota yhteyttä laitteen toimittajaan, jos tämän käyttöohjeen tiedot (tai osa niistä) ovat epäselviä.

Toiminnanharjoittajilla ja huoltoinsinööreillä on oltava asianmukainen koulutus laitteen oikeanlaiseen käyttöön. Säilytä tätä käyttöohjetta ennalta määritetyssä paikassa lähellä laitetta.



# Käytännöt

Tässä käyttöohjeessa käytetään seuraavia merkitsemiskäytäntöjä:

- Toimenpiteet, jotka on suoritettava tietyssä järjestyksessä, on numeroitu. Esimerkki:  
1. Avaa kahviautomaatin luukku.
- Mustalla ympyröidyt numerot (esim. 1, 2, 3) ja suluisissa olevat numerot tekstissä, esimerkiksi (1), viittaavat kuvan osiin.
- Lihavoitua tekstiä käytetään (ali-)otsikoissa ja erikoishuomiota vaativissa tiedoissa: **”Lue nämä ohjeet huolellisesti.”**
- Käyttöliittymän valikkojen nimet ovat lihavoituja, esimerkki: palaa **Main (Pää) -valikkoon**.
- Käyttöliittymän asetukset näytetään kursivoituina, esimerkki: *0.45*.
- Näppäimet, näppäimistön painikkeet ja laitteiston painikkeet ovat hakasulkeissa, esimerkkejä: **[Start]**, **[Enter]**, **[2]**.
- Käyttöliittymässä näytettävät viestit ovat lainausmerkeissä ja kursivoituja, esimerkki:  
*”Place cup right”* (Aseta kuppi oikealle).
- Viittaukset osioihin, taulukoihin, kuviin jne. esitetään sinisenä tekstinä tai kirjoitettuna muodossa: *katso ”...”* sivulta .... Päätarkoitus on, että ne näkyvät selvästi paperilta ja käyttöohjeen verkkoversiosta (PDF). Verkkoversiossa viittaukset toimivat hyperlinkkeinä, joita napsauttamalla pääsee siirtymään käyttöohjeen läpi. Esimerkki: [Soveltamisala](#) (sivulla 8).
- Turvallisuuksymbolit osoittavat tilanteita tai toimenpiteitä, jotka voivat olla vaaraksi toiminnanharjoittajille ja huoltoinsinööreille, ja ne on selitetty yksityiskohtaisesti turvallisuusosiossa.
- Käytössä on myös yksi lisäsymboli, joka antaa lukijalle lisätietoja:



## VINKKI

Suosituksia lukijalle.

## Käyttöohjeeseen liittyvät asiakirjat

Tämän käyttöohjeen lisäksi saatavilla ovat seuraavat asiakirjat:

- Tekninen ohje  
Sisältää kaikki tiedot laitteen kaikkien osien toiminnasta, huoltomenettelyistä ja reseptien määrittämisestä.
- Sähköpiirustukset  
Sisältää laitteen sähköpiirustukset/-kaaviot.
- Varaosaopas

Sisältää asiaankuuluvat tiedot varaosien tunnistamiseksi.

- Kolmannen osapuolen asiakirjat

Sisältää kolmannen osapuolen laiteosien saatavilla olevat asiakirjat.

## Tämän käyttöohjeen saatavuus

De **Jong** DUKE odottaa, että tämä käyttöohje on kaikkien toiminnanharjoittajien ja huoltoinsinöörien saatavilla. Alkuperäisen paperisen version on aina oltava saatavilla koneen lähellä.

Jos toiminnanharjoittajalla on lupa tehdä erilaisia kunnossapito- tai ohjelmointitoimia, De **Jong** DUKE odottaa, että toiminnanharjoittaja on koulutettu näihin toimiin ja että asianmukaiset asiakirjat ovat toiminnanharjoittajan saatavilla.

# Turvallisuus

## 1.1 Turvallisuus- ja riskitasot

Tässä käyttöohjeessa käytetään neljää turvallisuus- ja riskitasoa.

Riskitasot ja niiden selitykset:



### **HUOMAA**

Osoittaa lisätietoja, jotka voivat auttaa lukijaa.



### **HUOMIO**

Osoittaa mahdollisesti vaarallista tilannetta, joka – jos sitä ei vältetä – voi aiheuttaa pienen tai kohtalaisen loukkaantumisen taikka laite- tai omaisuusvaurion.



### **VAROITUS**

Osoittaa mahdollisesti vaarallista tilannetta, joka – jos sitä ei vältetä – voi aiheuttaa kuoleman, vakavan loukkaantumisen tai laitevaurion. Sisältää vaarat, joille altistutaan, jos suojat tai turvallisuustoiminnot on poistettu käytöstä.



### **VAARA**

Osoittaa vaarallista tilannetta, joka – jos sitä ei vältetä – voi aiheuttaa kuoleman tai vakavan loukkaantumisen.

## 1.2 Turvallisuus ja varoitukset

Tämän osion turvallisuusvaroitukset koskevat koko asiakirjaa.

Riskitasot selityksineen ovat seuraavat:



### **VAARA**

Kaikki vaara-tason varoitukset koskevat koko asiakirjaa.

- Älä käytä vettä laitteessa tai sen lähellä, paitsi jos ohjeissa on nimenomaiset päinvastaiset ohjeet. Tappavan sähköiskun vaara, kun vesi pääsee kosketuksiin sisäisten sähköosien kanssa.
- Älä käytä vesisuihkua kahviautomaatin puhdistamiseen.
- KUUMAA vettä! Vesijärjestelmä (vesisäiliö, putket jne.) voi sisältää kuumaa vettä. Palovammavaara, kun KUUMA vesi pääsee kosketuksiin ihmisen kanssa.
- Älä siirrä, nosta tai kallista laitetta. Vakavien henkilövammojen (käsi- ja sormivammat) vaara.
- Vain asiantuntevalla huoltohenkilöstöllä on lupa päästä käsiksi laitteen sisäosiin.



### **VAROITUS**

Kaikki varoitus-tason varoitukset koskevat koko asiakirjaa:

- Älä ravista laitetta, kun se on käytössä. Vaarana on, että laite voi kaatua kumoon ja pudota.
- Älä nojaa luokkuun sen ollessa auki. Vaarana on, että laite voi kaatua kumoon ja pudota. Vakavan loukkaantumisen vaara.



### **HUOMIO**

Kaikki huomio-tason varoitukset koskevat koko asiakirjaa:

- Älä käytä voimakkaita puhdistusaineita tai hankaavia aineita laitteen (tai sen osien) puhdistukseen.
- Älä pese osia astianpesukoneessa.
- Älä käytä vaurioitunutta laitetta. Ota yhteyttä laitteesi toimittajaan.
- Jos ilmenee vika, irrota laite sähkön- ja vedensyötöstä. Ota välittömästi yhteyttä laitteesi toimittajaan.



### **HUOMAA**

Kaikki huomaa-tason varoitukset koskevat koko asiakirjaa:

- Käytä laitetta vain paikoissa, joissa koulutettu henkilöstö voi valvoa käyttöä.
- Vesi- ja sähköliitännöiden on oltava paikallisten säännösten mukaiset.

- Varmista, että vesiliitännässä on vesilukko.
- Jos virtajohto on vaurioitunut, valmistajan, laitteen toimittajan tai vastaavan asiantuntevan henkilön on vaihdettava se.
- Älä käytä jatkojohtoa.
- Älä käytä ulkoista ajastinta laitteen käytettävissä olon hallintaan.
- Vain koulutettu henkilöstö saa vaihtaa vaurioituneet vesiletkut.
- Varmista, että kaikkia turvallisuusmerkinnöissä ja kahviautomaatissa olevia ohjeita noudatetaan.
- Älä irrota turvallisuusmerkintöjä.

## 1.3 Asennus

Katso teknisestä ohjeesta kuljetusta, pakkausten purkamista ja laitteen asennusta koskevat ohjeet.

- Laitteen asennus, kuljetus ja säätö ovat erikoistyötä, jonka saa suorittaa vain asianmukaisesti koulutettu huoltohenkilöstö.
- Kahviautomaatti on tarkoitettu vain sisäkäyttöön.
- Varmista, että laite asetetaan tasaiselle ja vakaalle pinnalle hygieeniseen, kuivaan tilaan, jonka lämpötila on 5...40 °C.
- Varmista, että sähkö- ja vesiliitännät ovat paikallisten säännösten mukaiset ja niihin on helppo päästä käsiksi asennuksen jälkeen.

## 1.4 Kunnossapito

Laitteen hygieenisen käytön varmistamiseksi se on puhdistettava säännöllisesti. Tässä käyttöohjeessa selitetään kaikki puhdistusmenettelyt, joilla varmistetaan, että kahviautomaatti toimii asianmukaisesti.

## 1.5 Pitkä käyttämättömyysaika

- Jos kahviautomaattia ei ole tarkoitus käyttää pitkään aikaan (yli viikkoon), on suositeltavaa katkaista veden- ja sähkönsyöttö (jos virtakytkin ei ole käytettävissä, riittää, että verkkovirtapistoke vedetään irti pistorasiasta). Tämä estää myös tarpeettoman energiankäytön. Jos kahviautomaattia on käytetty, katso myös puhdistusmenettelyt osiosta [Katkaise virta / poista käytöstä](#) (sivulla 49).
- Paikoissa, joissa lämpötila voi pudota alle jäätympisteen, on tyhjennettävä vesisäiliöt. Jos pakkasta on ollut, anna laitteelle riittävästi aikaa saavuttaa huoneenlämpö ennen sen kytkemistä päälle. Kysy lisätietoja laitteesi toimittajalta (katso [Huolto ja tuki](#) sivulla 3).

# Kuvaus

## 2.1 Yleiskatsaus

Nio -kahviautomaatti on pienikokoinen puoliautomaattinen laite, joka on tarkoitettu kuumien (ja valinnaisesti kylmien) juomien valmistukseen ja myyntiin. Kahviautomaatissa on paperiton CoEx XL® -suodatin tuoreen kahvin ja kokoonpanosta riippuen, myös espresson valmistukseen.

Kahviautomaattia käytetään luukussa olevalla kosketusnäyttöpaneelilla. Tuotevalinta tehdään napauttamalla yhtä näytön painikkeista. Ennen kuin juoma annostellaan, yhden ulostulon alle on asetettava kuppi tai kannu. Lisätietoja on seuraavissa osioissa:

- [Kahviautomaatin käyttäminen](#) (sivulla 33) ja
- [Käyttöliittymä](#) (sivulla 20) koskien kosketusnäytössä näkyviä tietoja.

Seuraavissa osioissa on kuvia kahviautomaatin etuosasta, sisäosasta ja valinnaisesta alakaapista. Kuvissa näkyvät tärkeimpien osien sijainti ja nimi.

### **HUOMAA**

Kaikissa kuvissa näkyy yleiskokoonpano. Todellinen malli voi olla erilainen. Selkeyden parantamiseksi kuvien värit voivat poiketa todellisista väreistä.

Lisätietoja on myös kappaleessa [Tekniset tiedot](#) (sivulla 103).

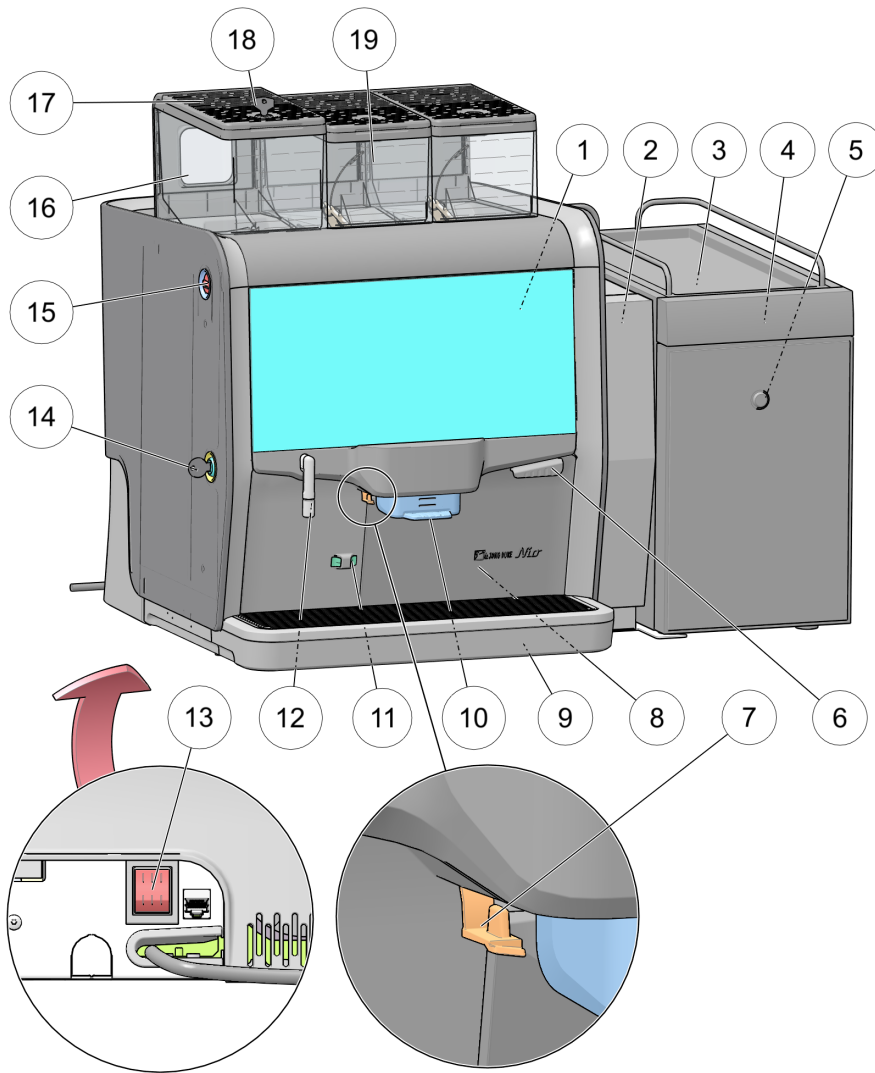
## 2.1.1 Etunäkymä

*Etunäkymä, Nio, pieni malli, jossa valinnainen tuoreen maidon jääkaappi*



### **HUOMAA**

Kaikissa kuvissa näkyy yleiskokoonpano. Todellinen malli voi olla erilainen. Selkeyden parantamiseksi kuvien värit voivat poiketa todellisista väreistä.



1. Kosketusnäyttö
2. Tuoreen maidon pumppuyksikkö – valinnainen
3. Kupin lämmitin jääkaapissa – valinnainen
4. Jääkaappi – valinnainen
5. Jääkaapin oven lukko
6. Jäteastian kahva
7. USB-portti, jossa suojus
8. Jäteastia
9. Tippa-alusta/kuppiteline/kannuteline
10. Säädettävä ulostulo
11. Kuppitunnistimet
12. Luukun kahva – kuuman veden ulostulo (/ kylmän veden ulostulo – valinnainen)
13. Päälle-/pois-virtakytkin (takapuolella)
14. Luukun lukko
15. Puhdistustabletin aukko
16. Papisäiliö
17. Papisäiliön kansi
18. Säiliön lukko – valinnainen
19. Valmistusainesäiliö(t)



## 2.1.2 Sisänäkymä

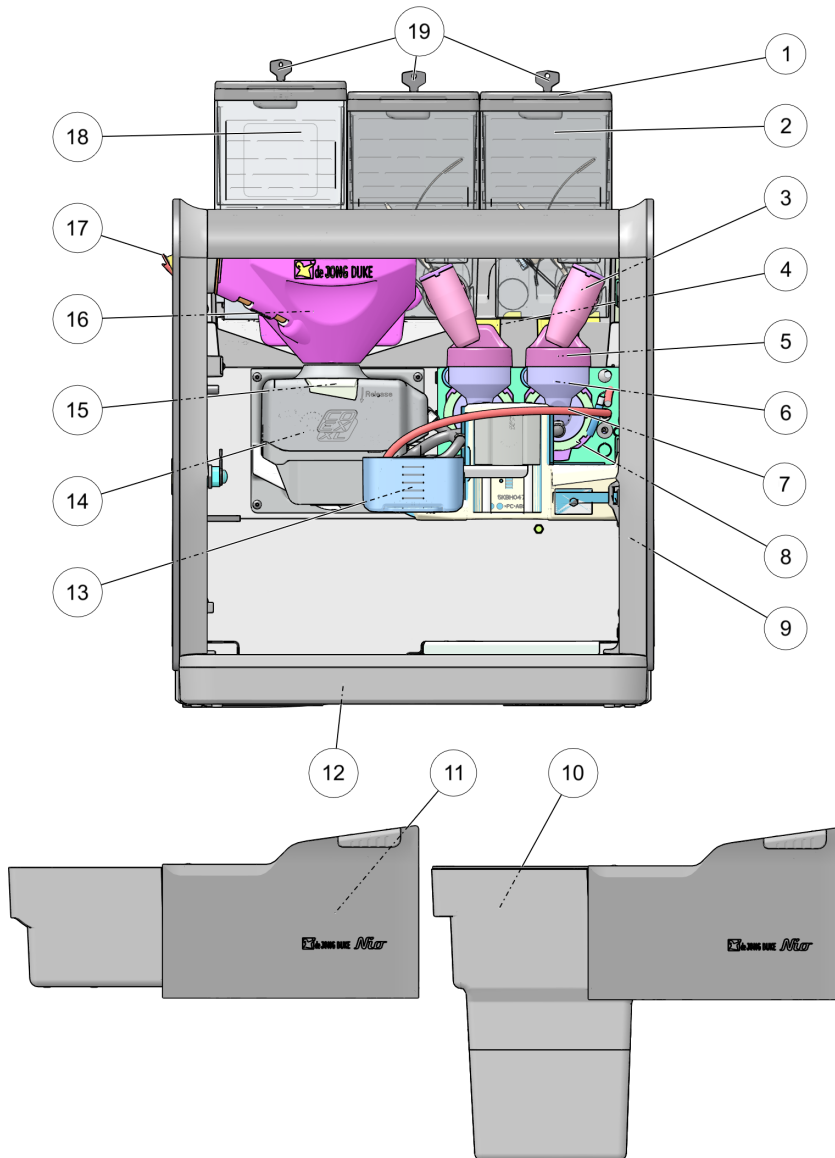
Sisänäkymässä näkyvät tärkeimpien osien sijainti ja nimet.



### HUOMAA

Kaikissa kuvissa näkyy yleiskokoonpano. Todellinen malli voi olla erilainen. Selkeyden parantamiseksi kuvien värit voivat poiketa todellisista väreistä.

*Sisänäkymä, Nio CoEx XL -malli, jossa yksi papusäiliö ja kaksi valmistusainesäiliötä/sekoitinta (valinnaiset)*



1. Valmistusainesäiliön kansi
2. Valmistusainesäiliö
3. Säiliön ulostulosuutin
4. Poistosuodattimen laatikko
5. Sekoittimen imuansa
6. Sekoitinkotelo
7. Höyryletku (vain tuoreen maidon malli) – valinnainen
8. Sekoittimen pikaliitin
9. Kaappi
10. Jäteohjain alakaappiin (kohdan 11 sijaan) – valinnainen
11. Jäteastia
12. Tippa-alusta/kuppiteline/kannuteline
13. Säädetty ulostulo
14. CoEx XL -suodatin
15. Suodattimen lukituskahva
16. Kahvisuppilo
17. Puhdistustabletin aukko
18. Papusäiliö
19. Säiliön kannen lukko – valinnainen

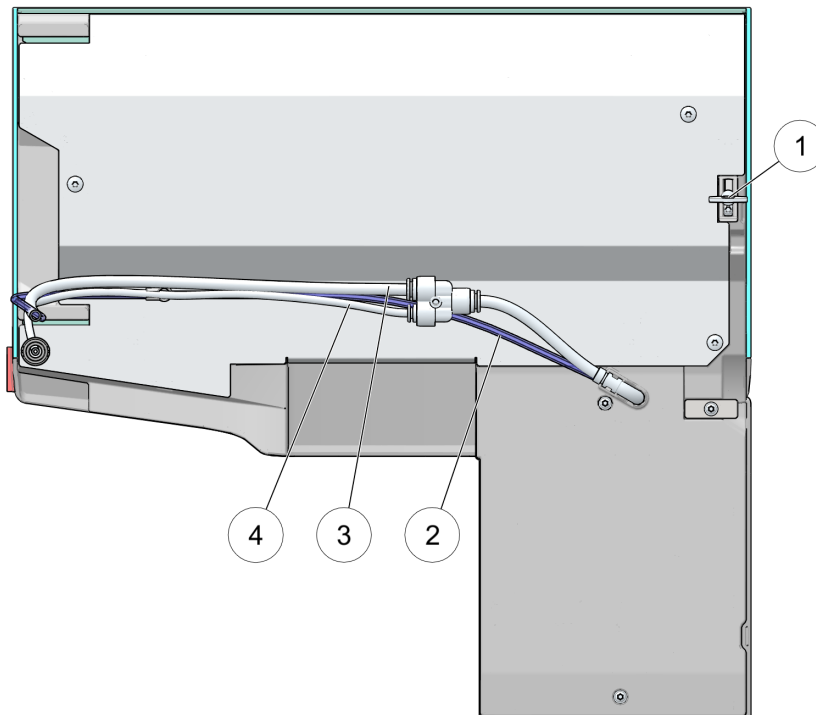
## 2.1.3 Luukun sisäpuoli

*Luukun sisäpuoli, Nio-malli, jossa valinnainen (hiilihapollisen) kylmän veden letku.*



### **HUOMAA**

Kaikissa kuvissa näkyy yleiskokoonpano. Todellinen malli voi olla erilainen. Selkeyden parantamiseksi kuvien värit voivat poiketa todellisista väreistä.



1. Huoltoavain
2. Kuuman veden letku
3. Kylmän veden letku – valinnainen
4. Kuuman veden letku (kun yhdessä kylmän veden letkun kanssa)

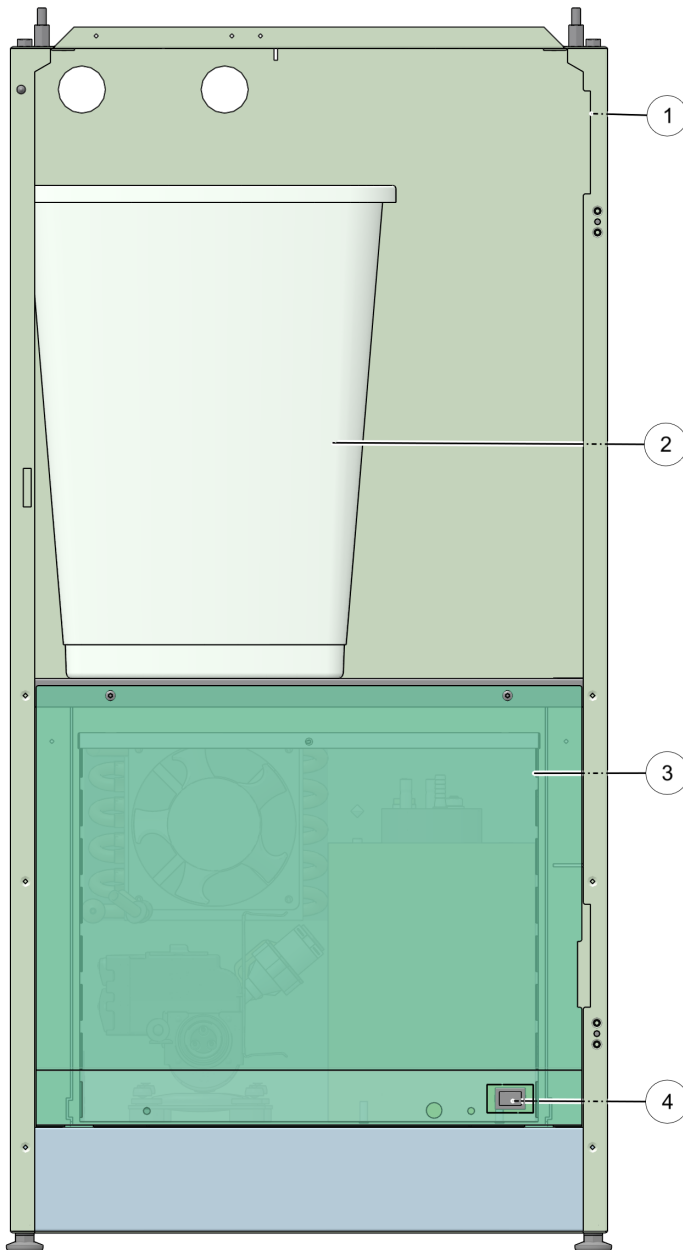
## 2.1.4 Alakaapin sisänäkymä – valinnainen

*Alakaapin sisänäkymä (Nio-malli)*



### **HUOMAA**

Kaikissa kuvissa näkyy yleiskokoonpano. Todellinen malli voi olla erilainen. Selkeyden parantamiseksi kuvien värit voivat poiketa todellisista väreistä.



1. Alakaappi
2. Jätesäiliö
3. Jäähdyttimen alakaappi – valinnainen
4. Jäähdyttimen huuhtelupainike CO<sup>2</sup> – valinnainen

# Käyttöliittymä

## 3.1 Näytön asettelu

Kahviautomaattia käytetään luukussa olevalla kosketusnäytöllä. Kaikki valinnat tehdään napauttamalla (lyhyt painallus) yhtä kosketusnäytön painikkeista tai valikkovälilehdistä.

*Päänäytön asettelu (esimerkki)*



### **HUOMAA**

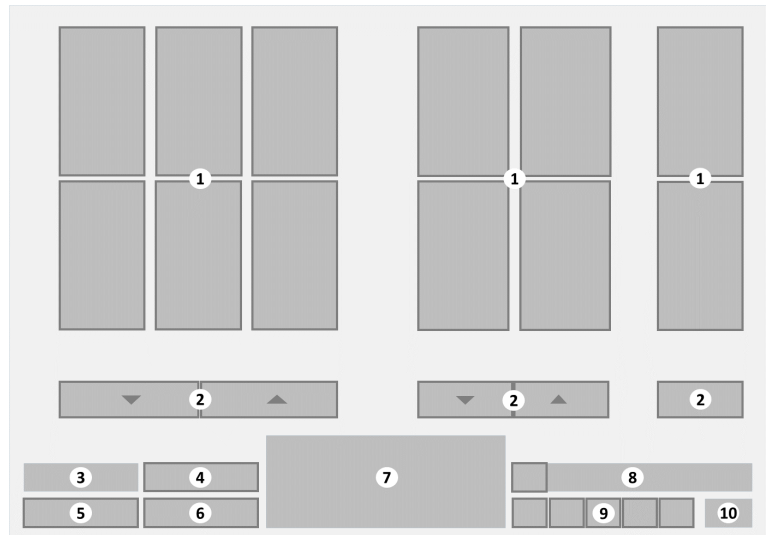
Kaikki kahviautomaatin piirustukset ja näyttökuvat perustuvat yleisiin kokoonpanoihin. Todellinen malli voi olla erilainen, mutta toiminnot ovat samanlaiset.

Kaikki näytöt ja valikot on kuvattu yksityiskohtaisesti seuraavissa osioissa. Kosketusnäytön käyttäminen juoman annostelua varten on selitetty kappaleessa [Kahviautomaatin käyttäminen](#) (sivulla 33).

## 3.2 Main (Pää) -valikko – kuppiannostelu

**Main (Pää)** -valikko (tai päänäyttö) on näkyvässä, kun laite on käyttövalmis. Siitä pääsee tekemään kuppiannostelun ja kaikkien muiden toimintojen valinnat.

### Päävalintanäyttö



1. **[Cup beverage selections]** - kuppijuomavalintapainikkeet
2. **[Scroll up/down]** -selauspainikkeet – valinnaiset
3. Maksettu summa – valinnainen
4. **[Info] (Tiedot)** – valinnainen
5. **[Jug]**-kannupainike – valinnainen
6. **[Number selection]** - numerovalintapainike – valinnainen
7. Logo – valinnainen
8. Viestialue
9. **Language menu** - kielivalikkopainikkeet – valinnaiset
10. Kello – valinnainen

### Juomavalinta

Päänäytössä näkyy suosituimpien juomien valikoima. Saatavana olevat juomat on jaettu loogisesti ryhmiin. Jos saatavana on useampia valikoimia, jotka voidaan näyttää ryhmässä, näkyvässä on nuolellinen **[Scroll up/down]** -selauspainike. Napauta tätä painiketta, niin esiin tulevat muut saatavilla olevat juomavalikoimat.

Jokainen juomapainike sisältää pienen kuvan juomasta ja nimen, ja lisäksi se sisältää juoman hinnan, kun maksutila on käytössä. Valitse juoma napauttamalla painiketta.

### Näytön alaosa

Näytön alaosassa on ainakin seuraavat:

- Viestialue

Viestialueella näytetään kahviautomaatin asiaankuuluvia tilatietoja. Jos näytettävänä on enemmän kuin yksi viesti, ne näytetään peräkkäin. Napauta huutomerkkiä **[!]** viestin edestä, jolloin avautuu **Message (Viesti) -alivalikko** (sivulla 30) ja näet kaikki viestit kokonaan. Katso lisätietoja Message (Viesti) -alivalikkoa (katso [Message \(Viesti\) -alivalikko](#) sivulla 30) käsittelevästä osiosta.

- Kello  
Näyttää senhetkisen ajan (kahviautomaatin asetusten mukaan).

**Valinnaista** Kahviautomaatin mallista ja määrittämisistä riippuen seuraavat vaihtoehdot voivat olla saatavilla:

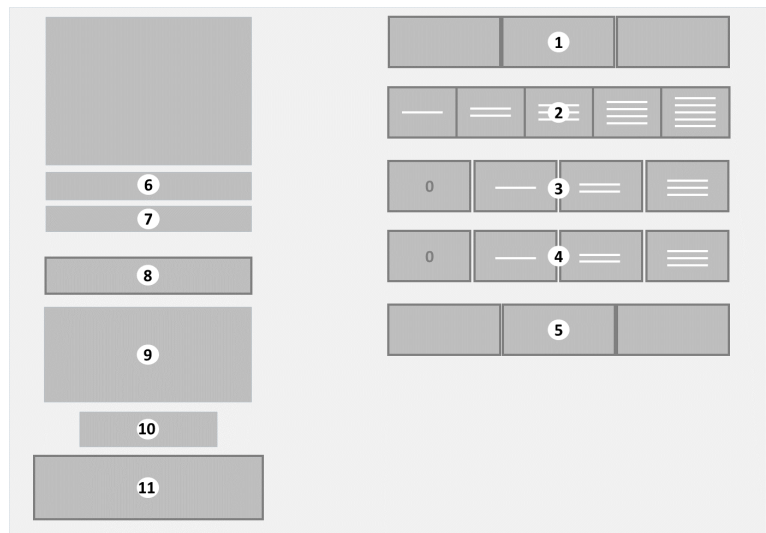
- Maksettu summa – valinnainen  
Kun maksutila on käytössä, maksettu summa näytetään. Kyseessä on kokonaisrahasumma, joka on jo syötetty juoman maksamista varten.
- **[Info] (Tiedot)** – valinnainen  
Napauta **[Info]**-tietopainiketta, jolloin avautuu **Information (Tiedot) -alivalikko** (sivulla 32), jossa on lisätietoja valmistusaineista.
- **[Jug] (Kannu)** – valinnainen  
Napauta tätä painiketta, jolloin avautuu **Jug dispensing (Kannuannostelu) -alivalikko** (katso [Kannuannostelu](#) sivulla 38), jossa on valinnat kokonaisten kannujen täyttämistä varten.
- **[Number selection] (Numerovalinta)** – valinnainen  
Napauta tätä painiketta, jolloin avautuu **Number selection (Numerovalinta) -alivalikko** ja voit annostella juoman nopeasti.
- Logo – valinnainen
- Kieli – valinnainen  
Jos saatavilla on useita kieliä, näytössä on language-kielipainikkeiden valikoima. Napauta haluttua kielipainiketta, jos haluat vaihtaa näytön tekstin valitulle kielelle.

### 3.2.1 Additional options (Lisävaihtoehdot) -alivalikko

**Additional options (Lisävaihtoehdot) -alivalikko** tulee esiin sen jälkeen, kun juomavalinta (kuppi tai kannu) on tehty **Main (Pää)** -valikossa (katso [Main \(Pää\) -valikko – kuppiannostelu](#) sivulla 21).

- Tämä alivalikko ei ole käytettävissä, jos kahviautomaatti (tai siinä valittu juoma) on määritetty vain **suoraan** annosteluun.
- Alivalikossa näytettävät vaihtoehdot riippuvat valitusta juomasta. Joillain juomilla ei ole lainkaan vaihtoehtoja.
- Jos kannuannostelu on valittu, käytettävissä ovat **[Start] (Käynnistä)**- ja **[Cancel] (Peruuta)** -painikkeet. Jos säiliön valinta on mahdollista, tämä painikerivi on näkyvässä.

*Additional options (Lisävaihtoehdot) -alivalikko*



1. **[Canister selection]** - säiliövalintapainikerivi – valinnainen
2. **[Strength]** -vahvuuspainikerivi – valinnainen
3. **[Add-on]** -lisäyspainikerivi – valinnainen
4. **[2nd Add-on]** -lisäyspainikerivi – valinnainen
5. **[Kuppikoko]** -kuppikokopainikerivi – valinnainen
6. Tämän juoman hinta – valinnainen
7. Sillä hetkellä valittu juoma
8. **[Cancel]** -peruutuspainike
9. Viestialue
10. Maksettu summa – valinnainen
11. **[Start]** -käynnistyspainike

Määrityksistä riippuen lisävaihtoehdot näytetään alivalikossa. Seuraavat vaihtoehdot ovat mahdollisia:

- *Canister selection (Säiliövalinta) -rivi:* valmistusaineen valitseminen eri säiliöstä ensimmäisen valinnan jälkeen. Jos esimerkiksi on valittu kahvi, sen jälkeen on mahdollista valita kahvin tyyppi eri säiliöistä. Senhetkinen valinta on korostettu. Kokoonpanosta ja valmistusaineiden

saatavuudesta riippuen näkyvissä on rivi, jossa on kaksi tai kolme vaihtoehtoa. Napauta haluttua säiliötä.

- *Strength selection bar (Vahvuuden valinta) -rivi:* kahvi-valmistusaineen määrän säätäminen. Oletusvahvuus on keskimäinen painike. Valittu vahvuus korostetaan.
  - Napauta **[LINE]**-viivapainiketta valitaksesi halutun vahvuuden. Mitä enemmän viivoja on, sitä vahvempaa juoma on.
- *Add-on selection (Lisäysvalinta) -rivi:* ylimääräisen valmistusaineen, esimerkiksi maidon, lisääminen valittuun kahviin. Valittu määrä on korostettu. Napauta haluttua määrää.
  - **[O]** tarkoittaa ,että lisättyä valmistusainetta **ei** ole (oletus).
  - Napauta **[LINE]**-viivapainiketta valitaksesi halutun lisätyn valmistusaineen määrän. Mitä enemmän viivoja on, sitä enemmän valmistusainetta on.
- *2<sup>nd</sup> Add-on selection (Toinen lisäysvalinta) -rivi:* toisen ylimääräisen valmistusaineen, esimerkiksi sokerin, lisääminen valittuun kahviin.
- *Cup size (Kuppikoko) -rivi:* erilaisten kuppikokojen valitseminen; näkyvissä voi olla rivi, jossa on kaksi tai kolme vaihtoehtoa. Senhetkinen kuppikokovalinta on korostettu. Napauta haluttua kuppikokoa.

Muut näytössä näkyvät tiedot:

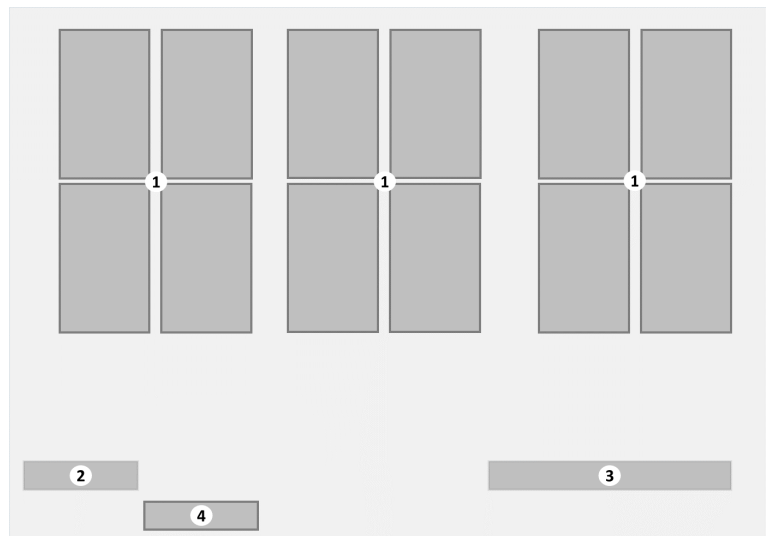
- Valitun juoman hinta. Näkyvissä vain, jos maksu on otettu käyttöön laitteessa.
- Sillä hetkellä valittu juoma.
- **[Cancel]**-peruutuspainike. Napauta, jos haluat peruuttaa nykyisen valinnan ja palata Main (Pää) -valikkoon.
- Viestialue. Näyttää kahviautomaatin asiaankuuluvat viestit. Napauta **huutomerkkiä [!]**, jos haluat avata Message (Viesti) -alivalikon (katso [Message \(Viesti\) -alivalikko](#) sivulla 30). Osiossa [Viestit](#) (sivulla 93) luetellaan kaikkien viestien tiedot ja mahdolliset ratkaisut yksinkertaisten ongelmien ratkaisemiseksi.
- Maksettu summa. Näyttää summan, joka on jo syötetty valitun juoman maksamiseksi. Näkyvissä vain, jos maksu on otettu käyttöön laitteessa.
- **[Start]**-käynnistyspainike. Käynnistä juoman valmistus napauttamalla tätä painiketta. Painike ei ole käytössä, jos maksua ei ole maksettu kokonaan tai havaitaan toinen annostelun estävä ongelma. Tarkista näkyvissä olevat viestit viestialueelta.



### 3.2.2 Jug dispensing (Kannuannostelu) -alivalikko

**Jug dispensing (Kannuannostelu)** -alivalikko tulee esiin, kun **[Jug]**-kannupainiketta on napautettu **Main (Pää)** -valikossa (katso [Main \(Pää\) -valikko – kuppiannostelu](#) sivulla 21). Joissakin malleissa tämä valikko on käytettävissä vain, jos kannutoiminto on aktivoitu kannuavaimella (tai sihteerin avaimella).

*Jug dispensing (Kannuannostelu) -valikko*



1. **[Jug selection]** -kannuvalintapainikkeet
2. Maksettu summa – valinnainen
3. Viestialue
4. **[Cup mode]** -kuppitilapainike

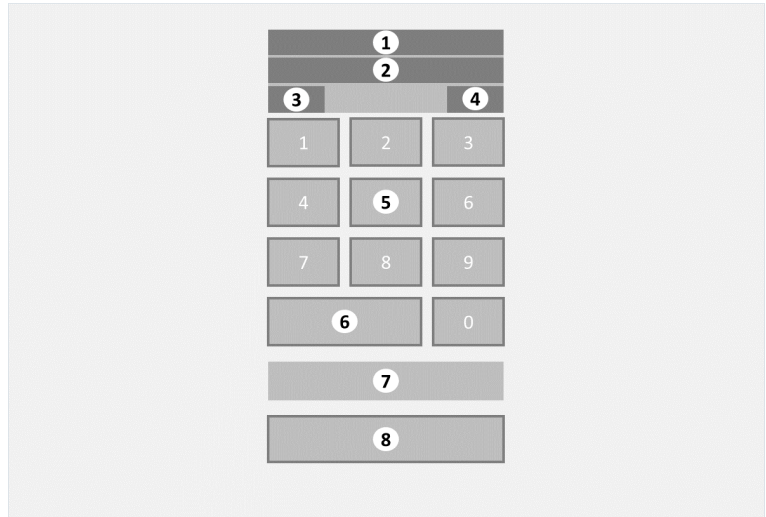
Valikossa näytetään seuraavat tiedot:

- Jug dispensing (Kannuannostelu) -alivalikossa näytetään juomien valintapainikkeita, joilla täytetään kannu (tai osa kannua). Jokainen painike sisältää pienen kuvan juomasta ja nimen, ja lisäksi se sisältää kannuannostelun hinnan, kun maksutila on käytössä. Valitse juoma napauttamalla painiketta.
- Viestialueella näytetään kahviautomaatin asiaankuuluvat viestit. Napauta **huutomerkkiä [!]**, jos haluat avata Message (Viesti) -alivalikon (katso [Message \(Viesti\) -alivalikko](#) sivulla 30). Osiossa [Viestit](#) (sivulla 93) luetellaan kaikkien viestien tiedot ja mahdolliset ratkaisut yksinkertaisten ongelmien ratkaisemiseksi.
- **[Cup mode]** -kuppitilapainike. Napauta painiketta, jos haluat peruuttaa kannuvalinnan ja palata Main (Pää) -valikkoon (katso [Main \(Pää\) -valikko – kuppiannostelu](#) sivulla 21).

### 3.2.3 Number selection (Numerovalinta) -alivalikko

**Number selection (Numerovalinta)** -valikko tulee esiin, kun **[Number Selection]**-numerovalintapainiketta napautetaan **Main (Pää)** -valikosta (katso [Main \(Pää\) -valikko – kuppiannostelu](#) sivulla 21).

*Number selection (Numerovalinta) -valikko*



1. Sillä hetkellä syötetty numerovalinta
2. Juoman todellinen nimi
3. Juoman hinta maksutilassa – valinnainen
4. Maksettu summa maksutilassa – valinnainen
5. Numeronäppäimistö, jossa **[0...9]**-painikkeet
6. **[Cancel]**-peruutuspainike
7. Viestialue
8. **[Start]**-käynnistyspainike

Näytössä näytetään seuraavat tiedot:

- Valittua juomaa varten syötetty ainutlaatuinen numero näkyy pienessä ikkunassa.
- Syötettyyn numeroon liittyvä todellinen nimi.
- Napauta näppäimistöstä halutun juoman **[number selection] (numerovalinta)**.



#### **HUOMAA**

Ainutlaatuinen numero, joka tähän on syötettävä, näkyy **Dispense (Annostelu)** -valikon (katso [Dispense \(Annostelu\) -alivalikko](#) sivulla 28) näytössä, kun juomaa valmistetaan.

- Käynnistä juoman valmistus ja annostelu napauttamalla **[Start]**-käynnistyspainiketta.
- Napauta **[Cancel]**-peruutuspainiketta, jos haluat poistua numerovalinnasta ja palata **Main (Pää)** -valikkoon.



### **HUOMAA**

Jos maksu on aktivoitu tälle juomalle ja maksettu summa on pienempi kuin juoman hinta, **[Start]**-käynnistyspainike on poissa käytöstä, kunnes maksu on maksettu kokonaan. Valitun juoman hinta ja jo maksettu summa näkyvät.

- Viestialueella näytetään kahviautomaatin asiaankuuluvat viestit. Osiossa [Viestit](#) (sivulla 93) luetellaan kaikkien viestien tiedot ja mahdolliset ratkaisut yksinkertaisten ongelmien ratkaisemiseksi.

### 3.2.4 Dispense (Annostelu) -alivalikko

**Dispense (Annostelu)** -alivalikko näkyy juoman valmistuksen ja annostelun aikana.

*Dispense (Annostelu) -alivalikko*



1. Etenemisen ilmaisin
2. Juoman nimi
3. Ainutlaatuinen juomakoodi
4. **[Stop]**-pysäytyspainike

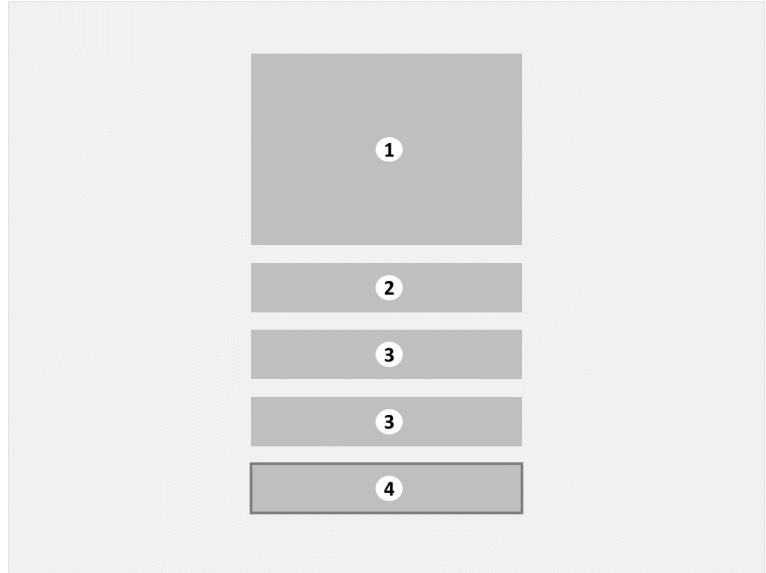
Kun juomaa valmistetaan/annostellaan, näytössä näkyvät seuraavat tiedot:

- Tällä hetkellä valmistettavan juoman kuva ja/tai nimi.
- Ilmaisain, joka osoittaa, miten juoman annostelu etenee.
- Esitetty numero on ainutlaatuinen numero, joka koskee sillä hetkellä valmistettavaa juomaa. Käytä tätä numeroa Number selection (Numerovalinta) -alivalikossa (katso [Number selection \(Numerovalinta\) -alivalikko](#) sivulla 26) – valinnainen halutun juoman pika-annostelua varten.
- **[Stop] (Pysäytä)** -painike. Napauta painiketta, jos haluat keskeyttää nykyisen annostelun ja palata **Main (Pää)** -valikkoon (katso [Main \(Pää\) -valikko – kuppiannostelu](#) sivulla 21).

### 3.2.5 Ready (Valmis) -alivalikko

**Ready (Valmis)** -alivalikko on näkyvässä, kun kahviautomaatti on lopettanut annostelun.

*Ready (Valmis) -alivalikko*



1. Etenemisen ilmaisin
2. Viesti, kun annostelu on valmis
3. Valmistettavan juoman ainutlaatuinen numero
4. **[Cancel]**-peruutuspainike

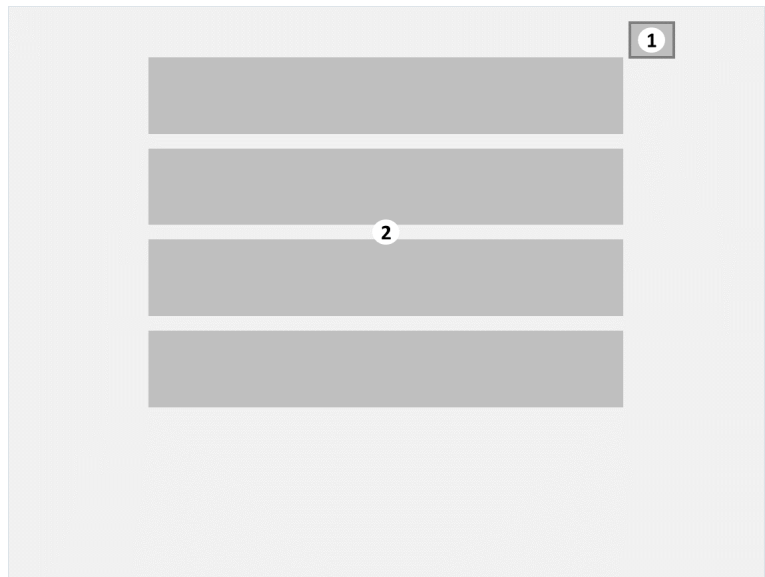
Kun annostelu on valmis, näytössä näkyvät seuraavat tiedot:

- Annostelun etenemisen ilmaisin on asennossa 100 % suoritettu.
- Viesti "Ready, take your cup" (Valmis, ota kuppi) osoittaa, että juoma (kuppi tai kannu) on turvallista ottaa.
- Valmistetun juoman ainutlaatuinen numero. Sen sijaan, että halutun juoman valmistamiseen käyttäisi valinta- ja vaihtoehtonäyttöjä, voi syöttää tämän ainutlaatuisen numeron käyttämällä Number selection (Numerovalinta) -alivalikkoa (katso [Number selection \(Numerovalinta\) -alivalikko](#) sivulla 26) – valinnainen.
- **[Cancel] (Peruuta)** -painike. Palaa **Main (Pää)** -valikkoon (katso [Main \(Pää\) -valikko – kuppiannostelu](#) sivulla 21) napauttamalla painiketta tai ottamalla kuppi/kannu.

### 3.2.6 Message (Viesti) -alivalikko

**Message (Viesti)** -alivalikossa näytetään kaikki tämän kahviautomaatin asiaankuuluvat viestit yhdessä näytössä. Napauta **huutomerkkiä [!]** mistä tahansa näytöstä, jos haluat avata tämän Message (Viesti) -alivalikon (katso [Message \(Viesti\) -alivalikko](#) sivulla 30). Osiossa [Viestit](#) (sivulla 93) luetellaan kaikkien viestien tiedot ja mahdolliset ratkaisut yksinkertaisten ongelmien ratkaisemiseksi.

*Message (Viesti) -alivalikko*



1. [X]-sulkemispainike
2. Kaikkien aktiivisten viestien luettelo

Viestialueella näytetään kahviautomaatin kaikki aktiiviset viestit.

- Napauta [X]-painiketta tai napauta jostakin kohdasta viestialuetta, jos haluat palata edelliseen valikkoon.

#### **Viestejä on kolmentasoisia**

- Näytä vain -viestit, esim. "Install drip tray (katso [Viesti: Install drip tray \(Asenna tippa-alusta\)](#) sivulla 96)" (Asenna tippa-alusta). Kun tämä viesti on näkyvässä, kahviautomaatti jatkaa toimintaansa myös ilman tippa-alustaa.
- Poista annostelu käytöstä -viestit, esim. "Insert coins (katso [Viesti: Insert coins \(Aseta kolikot\)](#) sivulla 97)" (Aseta kolikot). Kun tämä viesti on näkyvässä, kahviautomaatti on täysin toimintakunnossa annostelua lukuun ottamatta. Tässä tapauksessa [Start]-käynnistyspainike tulee käyttöön, kun maksu on suoritettu kokonaan.
- Poista valinnat käytöstä -viestit, esim. "Water level 2 too low" (Veden taso 2 liian matala). Kun tämä viesti on näkyvässä, jotkin tai kaikki juomavalintapainikkeet ovat poissa käytöstä.

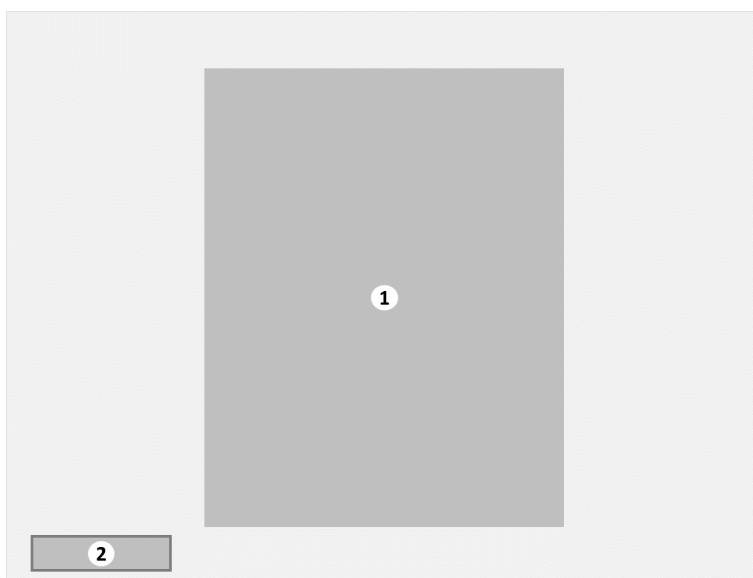
Kun vesisäiliöt on täytetty ja veden taso on oikea, viesti poistetaan ja valintapainikkeet tulevat käyttöön.

Osiassa [Viestit](#) (sivulla 93) luetellaan kaikkien viestien tiedot ja mahdolliset ratkaisut yksinkertaisten ongelmien ratkaisemiseksi.

### 3.2.7 Information (Tiedot) -alivalikko

**Information (Tiedot)** -alivalikko tulee esiin, kun **[Info]**-tietopainiketta on napautettu **Main (Pää) -valikon** näytössä. Siinä näkyvät valmistusaineiden tai kahviautomaatin tiedot.

*Information (Tiedot) -alivalikko*



1. Mukautetut tiedot
2. **[Cancel]**-peruutuspainike

Mukautettujen tietojen kuvassa on tiedot juomasta tai kahviautomaatista, ja se on määritetty jokaiselle käytettävissä olevalle kielelle (esimerkki: ruoka-allergiavaroitukset).

Palaa **Main (Pää) -valikkoon** napauttamalla **[Cancel]**-peruutuspainiketta.



# Kahviautomaatin käyttäminen

## 4.1 Ennen käyttöä

Laitteen kuljetus, asennus ja säätö ovat asiantuntemusta vaativaa työtä. Vain asianmukaisesti koulutettu huoltohenkilöstö saa tehdä kyseiset toimet. Tekninen ohje sisältää ohjeita kuljetuksesta, pakkausten purkamisesta ja laitteen asennuksesta.

### **Kahviautomaatin kytkeminen päälle**

Suorita vaiheet, jotka on kuvattu menettelyssä Kahviautomaatin kytkeminen päälle (katso [Kytke virta](#) sivulla 47).

### **Täytä valmistusainesäiliöt**

Suorita vaiheet, jotka on kuvattu menettelyssä [Täytä valmistusainesäiliöt](#) (sivulla 87).

### **Liitä tuoreen maidon järjestelmä**

Suorita vaiheet, jotka on kuvattu menettelyssä Liitä tuoreen maidon järjestelmä (katso [Liitä tuoreen maidon järjestelmä – valinnainen](#) sivulla 52).

## 4.2 Menettelyt

### 4.2.1 Valitse juoma



#### HUOMAA

Jos **Main (Pää)** -valikko (katso [Main \(Pää\) -valikko – kuppiannostelu](#) sivulla 21) ei ole näkyvässä, napauta näyttöä jostakin kohdasta tai aseta kuppi kuppitelineeseen.



#### HUOMAA

Jos painike **[Place cup and press here] (Aseta kuppi ja paina tästä)** on näkyvässä, suorita ensin huuhtelumenettely. (katso [Määräaikaishuuhtelu](#) sivulla 50)

#### Menettely

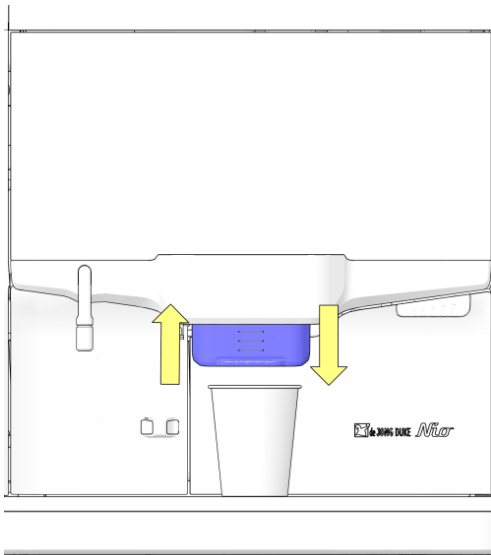
Suorita seuraavat vaiheet:

1. Napauta haluttua **[language] (kieli)** -painiketta näytöstä (valinnainen). Näyttö vaihtuu valitulle kielelle.



#### VINKKI

Valittu kieli pysyy käytössä, kunnes juoma on annosteltu.



2. Säädä kahvin ulostulon korkeus kupin/kannun koon mukaan.
3. Valitse **Main (Pää)** -valikosta (katso [Main \(Pää\) -valikko – kuppiannostelu](#) sivulla 21) yksi seuraavista:
  - Jos haluat täyttää yhden kupin valintavalikoita käyttäen, jatka menettelyllä [Kuppiannostelu](#) (sivulla 35).
  - Jos haluat täyttää (nopeasti) yhden kupin esiasetettuja valmistusaineita käyttäen, jatka menettelyllä [Kuppiannostelu numeron mukaan – valinnainen](#) (sivulla 36).
  - Jos haluat täyttää kannun (tai osan siitä), jatka menettelyllä [Kannuannostelu](#) (sivulla 38).

#### 4.2.1.1 Kuppiannostelu

**Menettely** Suorita seuraavat vaiheet:

1. Napauta haluttua juomapainiketta **Main (Pää)** -valikon (katso sivulla 21) valikoimista.
  - Tai napauta ensin yhtä **[Scroll Up/down] (Vieritä ylös/ alas)** -painikkeista ja valitse sitten haluttu juoma.
2. Esiin tulee [Additional options \(Lisävaihtoehdot\) -alivalikko](#) (sivulla 23), jossa näkyy valittu juoma.
3. Jos vaihtoehtoja on saatavilla, napauta tarvittaessa niistä yhtä tai useampaa lisämuutosten tekemiseksi.
4. Aseta kuppi oikean ulostulon alle.
  - Jos haluat kuumaa vettä, aseta kuppi **vasemmalle** puolelle kuumen veden ulostulon alle.
  - Kaikkia muita annosteluja varten aseta kuppi **keskelle** pääulostulon alle.
5. Valmista juoma napauttamalla **[Start] (Käynnistä)** -painiketta.
  - Tai palaa **Main (Pää)** -valikkoon (katso sivulla 21) napauttamalla **[Cancel] (Peruuta)** -painiketta.
  - Kun maksutila on käytössä, maksu on suoritettava ensin kokonaan, jotta **[Start] (Käynnistä)** -painike tulee käyttöön. Katso lisätietoja maksua (katso [Maksu](#) sivulla 40) käsittelevästä osiosta.
6. **Dispense (Annostelu)** -alivalikko (katso sivulla 28) on nyt näkyvässä, ja juoma valmistetaan.
  - Tai keskeytä ja lopeta annostelu napauttamalla **[Stop] (Pysäytä)** -painiketta.
7. Kun annostelu on valmis, [Ready \(Valmis\) -alivalikko](#) (sivulla 29) tulee esiin.
  - Älä ota kuppia pois, ennen kuin viesti "Ready, take your cup (katso [Viesti: Ready, take your cup \(Valmis, ota kuppi\)](#) sivulla 102)" (Valmis, ota kuppi) on näkyvässä. Viesti pysyy näkyvässä näytössä, kunnes kuppi otetaan pois.
  - Jos haluat lisätä lisäjuoman samaan kuppiin, älä ota kuppia pois, vaan napauta **[Cancel] (Peruuta)** -painiketta ja valitse seuraava juoma.
8. Valmistettava juoma on valmis.



**VAROITUS**

Kun annostelu on valmis, ulostulosuuttimesta voi vuotaa kuumaa nestettä.

#### 4.2.1.2 Kuppiannostelu numeron mukaan – valinnainen

Jokaisella juomalla tiettyine vahvuuksineen ja/tai lisättyine valmistusaineineen on oma koodinsa. Kaikkien valintojen syöttämisen sijaan voidaan käyttää tätä koodia, jolla juoma annostellaan nopeammin vaaditulla vahvuudella ja ylimääräisillä valmistusaineilla.



##### **HUOMAA**

Tämä menettely on valinnainen ja käytettävissä vain, jos **[Number Selection] (Numerovalinta)** -painike on käytettävissä Main (Pää) -valikossa.

**Menettely** Suorita seuraavat vaiheet:

1. Napauta halutun juoman ainutlaatuisesta **[number]**-numeronäppäintä näytössä näkyvästä näppäimistöä.



##### **HUOMAA**

Todellinen numero, joka tähän on syötettävä, näkyy **Dispense (Annostelu)** -valikon (katso [Dispense \(Annostelu\) -alivalikko](#) sivulla 28) näytössä, kun juomaa valmistetaan/annostellaan.

2. Valmista juoma napauttamalla **[Start]**-käynnistyspainiketta.
  - Tai palaa **Main (Pää)** -valikkoon (katso sivulla 21) napauttamalla **[Cancel]**-peruutuspainiketta.
  - Kun maksutila on käytössä, maksu on suoritettava ensin kokonaan, jotta **[Start]**-käynnistyspainike tulee käyttöön. Katso lisätietoja maksua (katso [Maksu](#) sivulla 40) käsittelevästä osiosta.
3. **Dispense (Annostelu)** -alivalikko (katso sivulla 28) on nyt näkyvässä, ja juoma valmistetaan.
  - Keskeytä ja lopeta annostelu napauttamalla **[Stop]**-pysäytyspainiketta.
4. Kun annostelu on valmis, [Ready \(Valmis\) -alivalikko](#) (sivulla 29) tulee esiin.
  - Älä ota kuppia pois, ennen kuin viesti "Ready, take your cup (katso [Viesti: Ready, take your cup \(Valmis, ota kuppi\)](#) sivulla 102)" (Valmis, ota kuppi) on näkyvässä. Viesti pysyy näkyvässä näytössä, kunnes kuppi otetaan pois.
  - Jos haluat lisätä lisäjuoman samaan kuppiin, älä ota kuppia pois, vaan napauta **[Cancel]**-peruutuspainiketta ja valitse seuraava juoma.
5. Valmistettava juoma on valmis.

**VAROITUS**

Kun annostelu on valmis, ulostulosuuttimesta voi vuotaa kuumaa nestettä.

### 4.2.1.3 Kannuannostelu

**Tarkoitus** Kun laite on niin määritetty, on mahdollista täyttää kokonaisia kannuja kerralla. Joissakin malleissa tämä vaihtoehto on saatavilla, kun se on otettu käyttöön kannuavaimella tai pin-koodilla.

**Menettely** Suorita seuraavat vaiheet:

**VAROITUS**

Laitteen ulostulosta saattaa ajoittain tippua kuumaa nestettä, vaikka laite ei olisikaan käytössä.

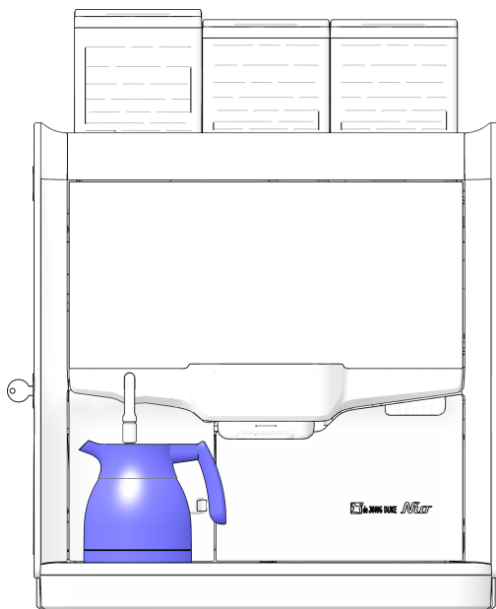
Kun kuuma neste pääsee kosketuksiin ihmisen kanssa, seurauksena voi olla vakavia palovammoja.

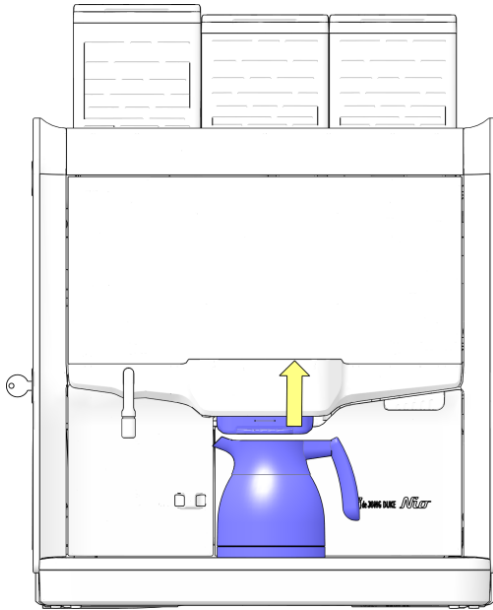
1. Jos haluat kuumaa vettä, aseta kannu **vasemmalle** puolelle kuuman veden ulostulon alle.



**VAROITUS**

Jos kannuja ei aseteta oikein, laitteesta voi läikkyä kuumaa nestettä alas eteen. Tämä voi aiheuttaa vakavia palovammoja.





2. Kaikkia muita annosteluja varten aseta kannu **keskelle** pääulostulon alle.
3. Jos Jug (Kannu) -alivalikko ei ole näkyvässä, napauta **[Jug] (Kannu)** -painiketta Main (Pää) -valikosta (katso [Main \(Pää\) -valikko – kuppiannostelu](#) sivulla 21).
4. Napauta haluttua juomaa ja kannutäyttöä esillä olevista valintapainikkeista.
  - Tai palaa **Main (Pää) -valikkoon** napauttamalla **[Cup mode]** -kuppitilapainiketta.
5. Käynnistä annostelu napauttamalla **[Start]**-käynnistyspainiketta.
  - Palaa **Main (Pää) -valikkoon** (katso [Main \(Pää\) -valikko – kuppiannostelu](#) sivulla 21) napauttamalla **[Cancel]**-peruutuspainiketta.
  - Kun maksutila on käytössä, maksu on suoritettava ensin kokonaan, jotta **[Start]**-käynnistyspainike tulee käyttöön. Katso lisätietoja maksua (katso [Maksu](#) sivulla 40) käsittelevästä osiosta.
  - Jos **[Start]**-käynnistyspainike ei ole käytössä, katso lisätietoja Message (Viesti) -alueelta.
6. [Dispense \(Annostelu\) -alivalikko](#) (sivulla 28) on nyt näkyvässä.
  - Keskeytä ja lopeta annostelu napauttamalla **[Stop]**-pysäytyspainiketta.
7. Kun annostelu on valmis, [Ready \(Valmis\) -alivalikko](#) (sivulla 29) tulee esiin.
  - Älä ota kuppia/kannua pois, ennen kuin viesti *”Ready, take your cup* (katso [Viesti: Ready, take your cup \(Valmis, ota kuppi\)](#) sivulla 102)” (Valmis, ota kuppi) on näkyvässä.
  - Viesti pysyy näkyvässä näytössä, kunnes kuppi/kannu otetaan pois.
  - Jos haluat lisätä lisäjuoman **samaan** kuppiin/kannuun, napauta **[Cancel]**-peruutuspainiketta.



**HUOMIO** – Kun annostelu on valmis, ulostulosuuttimesta voi vuotaa kuumaa nestettä.

8. Täytetty kannu on valmis.

## 4.2.2 Maksu

**Tarkoitus** Jos kahviautomaatissa on otettu maksaminen käyttöön, kuppi- tai kannuannostelu alkaa vasta sen jälkeen, kun maksu on suoritettu kokonaan.

**Menettely** Suorita seuraavat vaiheet:

1. Näytössä näkyy valitun kupin/kannun annostelun *hinta*.
2. Suorita maksu kokonaan.
  - Syötetty *maksettu* summa lasketaan ja näytetään näytössä.



**HUOMAA**

**[Start]**-käynnistyspainike tulee käyttöön vasta, kun maksu on suoritettu kokonaan.



## Ehkäisevä kunnossapito

### 5.1 Elintarviketurvallisuuden takaaminen

Elintarviketurvallisuus ja laatu ovat tärkeitä sekä asiakkaalle että myyntiautomaattialalla työskenteleville. On olennaisen tärkeää, että tiettyjä perusperiaatteita, kuten henkilökohtaista hygieniaa, noudatetaan. Sen vuoksi kehotamme sinua noudattamaan "A hygiene guide for vending" -oppaassa (myyntiautomaattien hygieniaopas) annettuja neuvoja. Oppaan julkaisee European Vending and Coffee Association (Euroopan myyntiautomaatti- ja kahviiyhdistys), ja sen avulla on tarkoitus varmistaa, että asiakas saa joka tilanteessa hygieenisen tuotteen.

## 5.2 Ehkäisevän kunnossapidon aikataulu



### HUOMAA

Kunnossapidon suorittamatta jättäminen voi vaikuttaa annostellun juoman laatuun ja aiheuttaa koneen toimintahäiriöitä. Puhdista kahviautomaatti päivän päätteeksi ja ennen laitteen poistamista pitkäksi aikaa käytöstä.

Alla olevassa aikataulussa on yleiskatsaus kaikista tarvittavista kahviautomaatin kunnossapitomenettelyistä.

*Ehkäisevän kunnossapidon aikataulu, CoEx (XL) -suodatin (Nio-malli)*

Kahviautomaatin puhdistusmenettelyt ja -välit	P	V	K	H
<a href="#">Määräaikaishuuhtelu</a> (sivulla 50)	X			
<a href="#">Huuhtelee sekoittimet ja suodatin</a> (sivulla 51)	X			
<a href="#">Puhdista tuoreen maidon järjestelmä – valinnainen</a> (sivulla 56)	X			
<a href="#">Irrota ja puhdista tuoreen maidon järjestelmän osat – valinnainen</a> (sivulla 58) <sup>(2)</sup>		X		
<a href="#">Puhdista sekoitusjärjestelmä ja kaikki letkut</a> (sivulla 68)		X		
<a href="#">Irrota ja puhdista suodatin</a> (sivulla 74)		X		
<a href="#">Puhdista suodatin puhdistustabletilla</a> (sivulla 77)		X		
<a href="#">Puhdista jäteastia</a> (sivulla 62)	X			
<a href="#">Puhdista tippa-alusta</a> (sivulla 66)	X			
<a href="#">Puhdista alakaapin jätessäiliö</a> (sivulla 64)		X		
<a href="#">Puhdista kylmän veden ulostulosuutin – valinnainen</a> (sivulla 83)		X		
<a href="#">Syväpuhdista kylmän veden ulostulosuutin – valinnainen</a> (sivulla 85)			X	
Yleispuhdistus, kylmävesijärjestelmä <sup>(1)</sup>				X
Desinfiointi, kylmävesijärjestelmä <sup>(1)</sup>				X
<a href="#">Puhdista säiliöt</a> (sivulla 81)			X	
<a href="#">Täytä valmistusainesäiliöt</a> (sivulla 87)	X			
<a href="#">Anna säiliöiden valmistusainetasot – valinnainen</a> (sivulla 88)	X			
<a href="#">Puhdista laitteen ulkopuoli</a> (sivulla 89)	X			
<a href="#">Puhdista kosketusnäyttö</a> (sivulla 90)	X			

(1) Sertifioidun jälleenmyyjän on suoritettava kylmää vettä koskevat puhdistusmenettelyt, eikä niitä selitetä tässä loppukäyttäjän käyttöohjeessa.

(2) Vain tuoreen maidon mallit: suosittellemme uusimaan maidonvaahdottimen ja maitoletkun – maitopumpusta maitosäiliöön ja vaahdottimeen – kerran vuodessa.

Välisarakkeiden koodit				
Päivittäin	P			
Viikoittain		V		
Kuukausittain			K	
Kuuden kuukauden välein				H



#### HUOMAA

Puhdista suodatin useammin, jos kahviautomaatilla annostellaan paljon kahviin liittyviä juomia joka päivä.

## 5.3 Päivittäinen kunnossapito

**Tarkoitus** Päivittäisen kunnossapidon suorittaminen varmistaa, että juomasi ovat laadukkaita ja laite toimii asianmukaisesti.

**Menettely** Suorita päivittäinen kunnossapito noudattamalla näitä vaiheita:

1. [Huuhtelee sekoittimet ja suodatin](#) (sivulla 51).
2. [Puhdista tuoreen maidon järjestelmä – valinnainen](#) (sivulla 56).
3. [Puhdista jäteastia](#) (sivulla 62).
4. [Puhdista tippa-alusta](#) (sivulla 66).
5. [Puhdista alakaapin jätesäiliö](#) (sivulla 64).
6. [Täytä valmistusainesäiliöt](#) (sivulla 87).
7. [Anna säiliöiden valmistusainetasot – valinnainen](#) (sivulla 88).
8. [Puhdista laitteen ulkopuoli](#) (sivulla 89).
9. [Puhdista kosketusnäyttö](#) (sivulla 90).
10. Tarkista oikea toiminta valmistamalla testijuoma.

Jokainen vaihe kuvataan yksityiskohtaisesti seuraavissa osioissa.

## 5.4 Viikoittainen kunnossapito

**Tarkoitus** Viikoittaisen kunnossapidon suorittaminen varmistaa, että juomasi ovat laadukkaita ja laite toimii asianmukaisesti.



### VINKKI

Laitteen mukana toimitetaan hygieniapaketti. Hygieniapaketin osia käytettäessä puhdistus voidaan tehdä sen jälkeen, kun laite on otettu takaisin käyttöön paketin osia käyttäen.

**Menettely** Suorita viikoittainen kunnossapito noudattamalla näitä vaiheita:

1. [Avaa luukku](#) (sivulla 47) laitteesta.
2. [Puhdista sekoitusjärjestelmä ja kaikki letkut](#) (sivulla 68).
3. [Puhdista tuoreen maidon järjestelmä – valinnainen](#) (sivulla 56).
4. [Irrota ja puhdista tuoreen maidon järjestelmän osat – valinnainen](#) (sivulla 58).
5. [Irrota ja puhdista suodatin](#) (sivulla 74).
6. [Puhdista suodatin puhdistustabletilla](#) (sivulla 77).
7. [Puhdista jäteastia](#) (sivulla 62).
8. [Puhdista tippa-alusta](#) (sivulla 66).
9. [Puhdista alakaapin jätesäiliö](#) (sivulla 64).
10. [Puhdista kylmän veden ulostulosuutin – valinnainen](#) (sivulla 83).
11. [Täytä valmistusainesäiliöt](#) (sivulla 87).
12. [Anna säiliöiden valmistusainetasot – valinnainen](#) (sivulla 88).
13. [Sulje luukku](#) (sivulla 47).
14. [Puhdista laitteen ulkopuoli](#) (sivulla 89).
15. [Puhdista kosketusnäyttö](#) (sivulla 90).
16. Tarkista oikea toiminta valmistamalla testijuoma.  
Jokainen vaihe kuvataan yksityiskohtaisesti seuraavissa osioissa.



### HUOMAA

Puhdista suodatin useammin, jos kahviautomaatilla annostellaan paljon kahviin liittyviä juomia joka päivä.

## 5.5 Kuukausittainen kunnossapito

**Tarkoitus** Kuukausittaisen kunnossapidon suorittaminen varmistaa, että juomasi ovat laadukkaita ja laite toimii asianmukaisesti.

- Menettely** Suorita kuukausittainen kunnossapito noudattamalla näitä vaiheita:
1. [Avaa luukku](#) (sivulla 47) laitteesta.
  2. [Puhdista sekoitusjärjestelmä ja kaikki letkut](#) (sivulla 68).
  3. [Puhdista tuoreen maidon järjestelmä – valinnainen](#) (sivulla 56).
  4. [Irrota ja puhdista tuoreen maidon järjestelmän osat – valinnainen](#) (sivulla 58).
  5. [Irrota ja puhdista suodatin](#) (sivulla 74).
  6. [Puhdista suodatin puhdistustabletilla](#) (sivulla 77).
  7. [Puhdista jäteastia](#) (sivulla 62).
  8. [Puhdista tippa-alusta](#) (sivulla 66).
  9. [Puhdista alakaapin jätesäiliö](#) (sivulla 64).
  10. [Syväpuhdista kylmän veden ulostulosuutin – valinnainen](#) (sivulla 85).
  11. [Puhdista säiliöt](#) (sivulla 81).
  12. [Täytä valmistusainesäiliöt](#) (sivulla 87).
  13. [Anna säiliöiden valmistusainetasot – valinnainen](#) (sivulla 88).
  14. [Sulje luukku](#) (sivulla 47).
  15. [Puhdista laitteen ulkopuoli](#) (sivulla 89).
  16. [Puhdista kosketusnäyttö](#) (sivulla 90).
  17. Tarkista oikea toiminta valmistamalla testijuoma.

Jokainen vaihe kuvataan yksityiskohtaisesti seuraavissa osioissa.



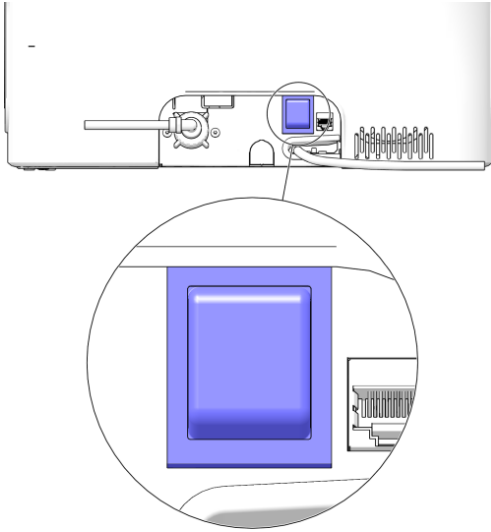
### **HUOMAA**

Puhdista suodatin useammin, jos kahviautomaatilla annostellaan paljon kahviin liittyviä juomia joka päivä.

## 5.6 Ehkäisevän kunnossapidon menettelyt

### 5.6.1 Kytke virta

**Menettely** Suorita seuraavat vaiheet:



1. Kytke vedensyöttö.
2. Liitä virtajohto verkkovirtapistorasiaan.
3. Käännä **[ON/OFF]**-virtakytkin, joka on laitteen takasivulla, *ON (Päällä)* -asentoon.
4. Kahviautomaatti käynnistyy.
5. Päänäyttö tulee esiin, ja näytön viestialueella (katso sivulla 21) näkyvät viestit "filling boiler" (vesisäiliötä täytetään) ja sitten "heating boilers" (vesisäiliöitä kuumennetaan).
6. Muutaman minuutin kuluttua viesti "heating boilers" (vesisäiliöitä kuumennetaan) katoaa ja laite on käyttövalmis.

### 5.6.2 Avaa luukku

**Menettely** Suorita seuraavat vaiheet:

1. Aseta **avain** kahviautomaatin luukun lukkoon.
2. Käännä **avainta** 90 astetta.
3. Avaa luukku.
  - Käytä kuuman veden ulostuloa luukun vetämiseen auki.
  - **Service (Huolto)** -valikko tulee esiin näyttöön.



#### **HUOMAA**

Älä jätä luukkua auki, kun laitetta ei vartioida, jotta laitteen sisälle ei käydä käsiksi luvatta.

### 5.6.3 Sulje luukku

**Menettely** Suorita seuraavat vaiheet:

1. Aseta **avain** kahviautomaatin luukun lukkoon.
2. Käännä **avainta** 90 astetta.

3. Sulje luukku.
4. Lukitse luukku kääntämällä **avainta** 90 astetta.
5. Irrota **avain** ja säilytä sitä turvallisessa paikassa.

**HUOMAA**

Irrota avain aina kahviautomaatista, jotta luukku ei avata luvatta.

6. (Valinnainen) Poistu **Service (Huolto)** -valikosta: napauta **[Exit] (Poistu)** -painiketta ja sitten **[Close door and press here to quit service] (Poistu huollosta sulkemalla luukku ja painamalla tästä)** -painiketta palataksesi Main (Pää) -valikkoon.



## 5.6.4 Katkaise virta / poista käytöstä

**Menettely** Suorita seuraavat vaiheet:

1. Käännä **[ON/OFF]**-virtakytkin, joka on laitteen takasivulla, *OFF (Pois päältä)* -asentoon.
  - Jos kahviautomaattia ei käytetä pitkään aikaan (yli viikkoon), on suositeltavaa toimia seuraavasti:
    - Suorita päivittäinen (katso [Päivittäinen kunnossapito](#) sivulla 44) kunnossapidon puhdistusmenettely tai, jos laitetta ei käytetä pidempään aikaan, on suositeltavaa suorittaa kuukausittainen (katso [Kuukausittainen kunnossapito](#) sivulla 46) kunnossapitomenettely.
    - Katkaise vedensyöttö.
    - Katkaise virransyöttö (pistokkeen vetäminen irti seinäpistorasiasta riittää). Tämä estää myös tarpeettoman energiankäytön.  
Katso myös osio: [Pitkä käyttämättömyysaika](#) (sivulla 14).

## 5.6.5 Määräaikaishuuhtelu

**Tarkoitus** Kahviautomaatin puhdistus voi jäädä tekemättä tai unohtua. Määräaikaishuuhtelu pakotetaan suoritettavaksi joka päivä ajoitustoimintoa käyttäen. Kun se aktivoituu, suorita huuhtelu noudattamalla alla kuvattua menettelyä. Voit sen sijaan tehdä myös päivittäisen kunnossapidon (katso [Päivittäinen kunnossapito](#) sivulla 44) tai viikoittaisen kunnossapidon (katso [Viikoittainen kunnossapito](#) sivulla 45).

**Vaaditaan** Käytä seuraavia osia menettelyn suorittamiseen:

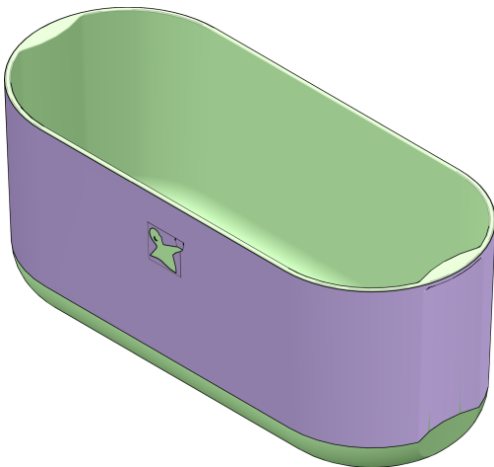
- Huuhteluletku.

**Väli** Suorita tämä menettely:

- Päivittäin (katso [Päivittäinen kunnossapito](#) sivulla 44), ilmoitetaan näytössä.

**Menettely** Suorita seuraavat vaiheet:

1. Aseta huuhteluletku ulostulosuuttimen alle huuhteluveden keräämiseksi.
2. Napauta painiketta **[Place cup and press here] (Aseta kuppi ja paina tästä)** näytöstä.
  - Vesisäiliöstä tuleva kuuma vesi virtaa sekoittimien ja suodattimen läpi.
3. Esiin tulee etenemisestä kertova näyttö.
  - Odota, kunnes huuhtelumenettely on valmis.
  - Huuhtelun kokonaisaika on 1–2 minuuttia.
4. Ota huuhteluletku pois.
5. Laite palaa **Main (Pää)** -valikkoon (katso [Main \(Pää\) -valikko – kuppiannostelu](#) sivulla 21) ja on käyttövalmis.



## 5.6.6 Huuhtele sekoittimet ja suodatin

**Tarkoitus** Huuhteluprosessi huuhtoo kuumaa vettä sekoittimien ja suodattimen läpi, jotta mahdolliset jäämät poistuvat.

**Vaaditaan** Käytä seuraavia osia menettelyn suorittamiseen:

- Huuhteluletku.

**Väli** Suorita tämä menettely:

- Vähintään päivittäin (katso [Päivittäinen kunnossapito](#) sivulla 44), tarvittaessa useammin.

**Kokonaisaika** • Huuhteluun tarvittava kokonaisaika on 1–2 minuuttia.

**Menettely** Suorita seuraavat vaiheet:

1. Paina ja pidä painettuna **[logo]**-painiketta näytön alaosaan noin 5 sekunnin ajan, jotta siirryt **Service (Huolto) - valikkoon**.
2. Aseta huuhteluletku ulostulosuuttimen alle kuuman jäteveden keräämistä varten.
3. Napauta **[Rinse] (Huuhtele)** -painiketta **Service (Huolto) - valikosta**.
  - Vesisäiliöstä tuleva kuuma vesi virtaa sekoittimien ja suodattimen läpi.
4. Toista edellistä vaihetta, kunnes laitteesta tulee puhdasta vettä.



## 5.6.7 Liitä tuoreen maidon järjestelmä – valinnainen

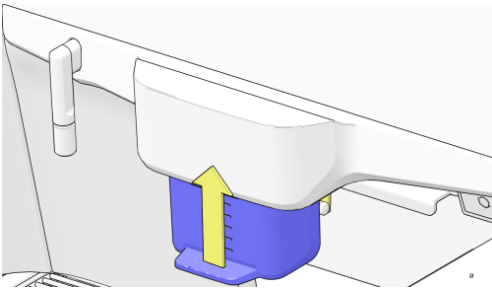
**Tarkoitus** Jos kahviautomaatissa on tuoreen maidon vaihtoehto, tuoreen maidon järjestelmä on liitettävä ennen käyttöä.

**Väli** Suorita tämä menettely:

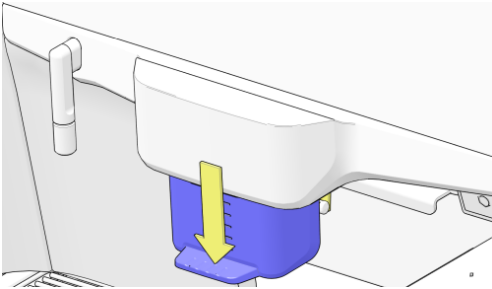
- Kerran, kahviautomaatin asennuksen jälkeen.

**Menettely** Suorita seuraavat vaiheet:

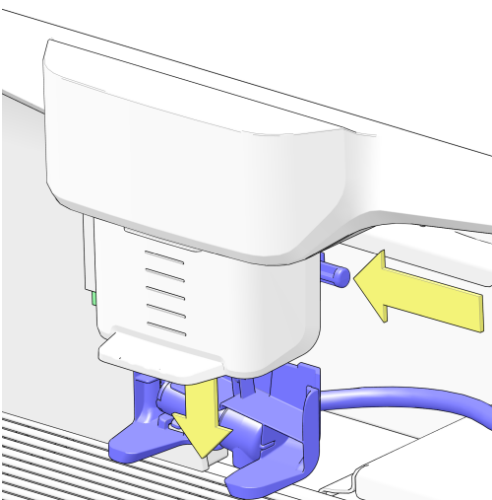
1. Liu'uta säädettävä ulostulo yläasentoon.
2. Irrota jäteastia/jäteohjain.
  - Katso lisätiedot osion [Puhdista jäteastia](#) (sivulla 62) ensimmäisistä vaiheista.



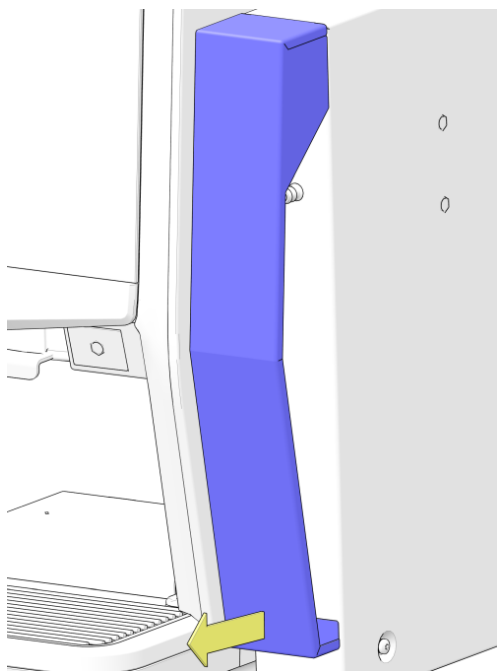
3. Liu'uta säädettävä ulostulo takaisin alas.



4. Paina säädettävän ulostulon oikealla puolella olevaa lukitustappia ja tartu maidonvaahdottimeen.

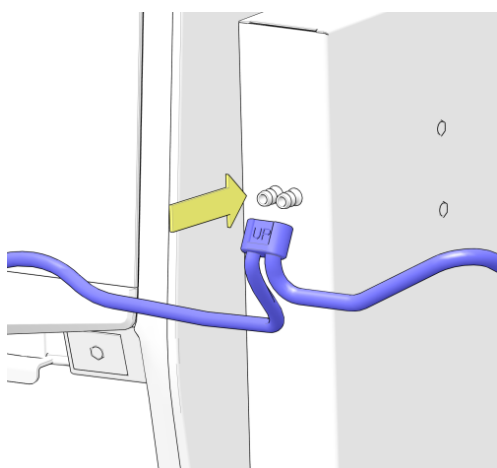


5. Irrota maidon pumppuyksikön kansi.

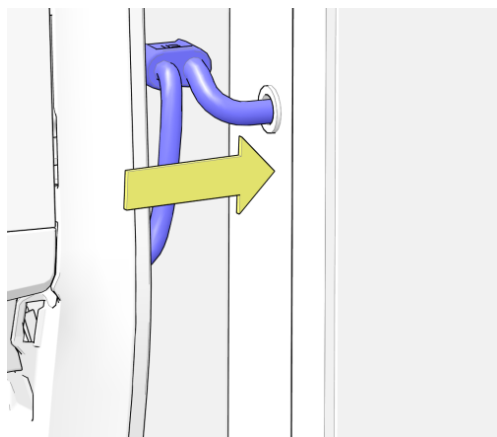


6. Liitä maitoletku kahteen pumppuliitännään.

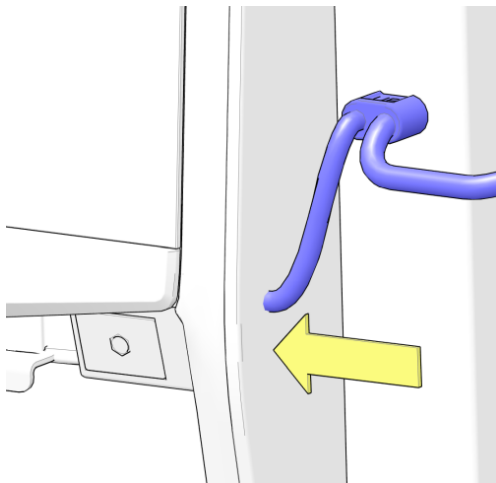
- Varmista, että letkun teksti "UP" (ylös) on nähtävissä yläpuolelta.



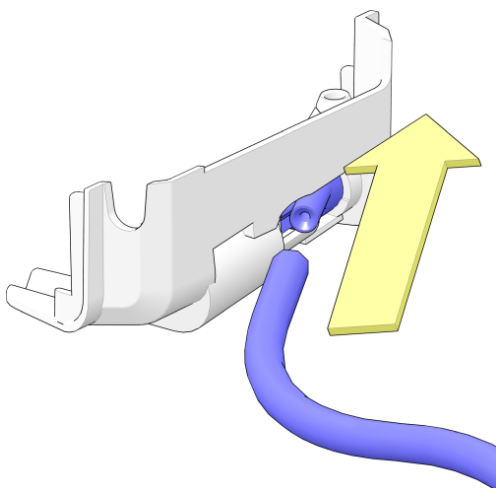
7. Vie letkun tulo-osa jääkaapissa olevan aukon läpi.



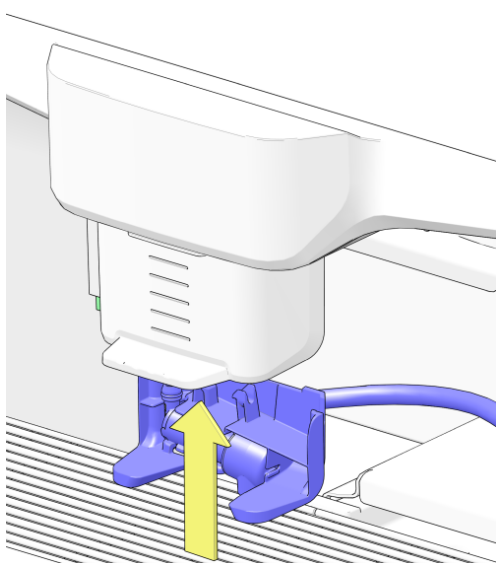
8. Vie ulostulo-osa kahviautomaatin oikealla puolella olevan aukon läpi.

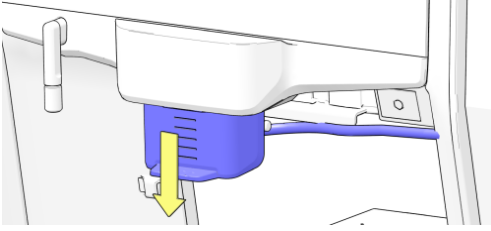


9. Liitä letku maidonvaahdottimeen.

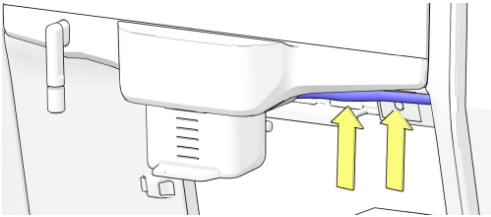


10. Asenna maidonvaahdotinkokoonpano siirtämällä sitä ylöspäin säädettävän ulostulon lukitusmekanismissa.





11. Liu'uta säädettävä ulostulo alas ala-asentoon.



12. Vedä letkusta kevyesti ja vie maitoletku ulostulokannattimen oikeanpuoleisen osan alaosassa olevaan uraan.

13. Jääkaapissa: avaa maitosäiliö ja vie maitoletku säiliöön.

- Käytä vain UHT-maitoa (iskukuumennettua maitoa).

14. Sulje jääkaappi.

## 5.6.8 Puhdista tuoreen maidon järjestelmä – valinnainen

**Tarkoitus** Jos kahviautomaatissa on tuoreen maidon vaihtoehto, maitojärjestelmä pitäisi puhdistaa päivittäin. Saat parhaat tulokset, kun puhdistat maitojärjestelmän päivän päätteeksi, niin ettei järjestelmään jää maitoa yön yli tai viikonlopuksi.

**Vaaditaan**

- Maitojärjestelmän puhdistusneste.
- Kannu (vähintään 0,6 l).
- Huuhteluletku.
- Pehmeä kostea liina.

**Väli** Suorita tämä menettely:

- Päivittäin.



### **HUOMAA**

Saat parhaat tulokset, kun puhdistat maitojärjestelmän päivän päätteeksi, niin ettei järjestelmään jää maitoa yön yli tai viikonlopuksi.

**Menettely** Suorita seuraavat vaiheet:

1. Valmista kannuun liuos, jossa on 30 ml maitojärjestelmän puhdistusainetta ja puoli litraa kylmää vettä.
2. Avaa jääkaappi, ota maitoletku pois maitosäiliöstä ja aseta se kannuun, jossa puhdistusliuos on.
3. Paina ja pidä painettuna **[logo]**-painiketta näytön alaosasta noin 5 sekunnin ajan, jotta siirryt **Service (Huolto) -valikkoon**.



### **VINKKI**

Service (Huolto) -valikkoon pääsee myös avaamalla ja sulkemalla luukun.

4. Napauta **[Cleaning program milk system] (Maitojärjestelmän puhdistusohjelma)** -painiketta näytöstä ja noudata näytön ohjeita.
5. Aseta huuhteluletku ulostulon alle.
6. Napauta **[Press HERE to start the cleaning] (Käynnistä puhdistus painamalla tästä)** -painiketta näytöstä.
  - Puhdistusliuos pumpataan maitojärjestelmän läpi huuhteluletkuun.
7. Kun näyttö niin ohjeistaa, puhdista kannu ja täytä se puhtaalla kylmällä vedellä.
8. Aseta maitoletku takaisin kannuun.



9. Napauta **[Press HERE to continue the cleaning] (Jatka puhdistusta painamalla tästä)** -painiketta näytöstä.
  - Järjestelmä huuhdotaan puhtaalla vedellä.
10. Odota, kunnes Service (Huolto) -valikko tulee taas esiin. Ota maitoletku kannusta ja aseta se maitosäiliöön.
11. Sulje jääkaappi.
12. Napauta **[Exit] (Poistu)** -painiketta ja **[Close door and press here to quit service] (Poistu huollosta sulkemalla luukku ja painamalla tästä)** -painiketta palataksesi **Main (Pää) -valikkoon**.

## 5.6.9 Irrota ja puhdista tuoreen maidon järjestelmän osat – valinnainen

**Tarkoitus** Jos kahviautomaatissasi on tuoreen maidon vaihtoehto, tuoreen maidon järjestelmän päivittäisen puhdistuksen (kuvattu edellisessä kappaleessa) lisäksi tuoreen maidon järjestelmän osat on irrotettava ja puhdistettava viikoittain.

**Vaaditaan**

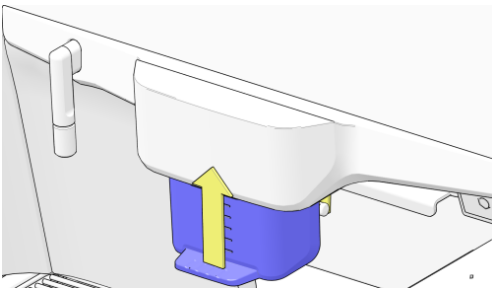
- Hygieniapaketti, jossa sisäpuolen kunnossapito-osat.
- Maitojärjestelmän puhdistusneste.
- Kannu (vähintään 0,6 l).
- Huuhteluletku.
- Pehmeä kostea liina.

**Väli** Suorita tämä menettely:

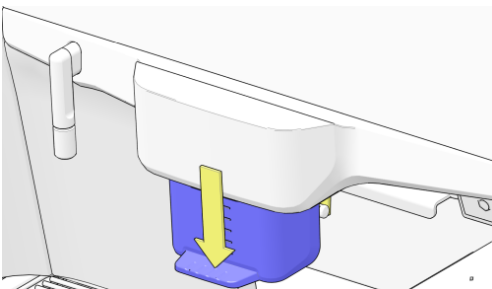
- Viikoittain.

**Menettely** Suorita seuraavat vaiheet:

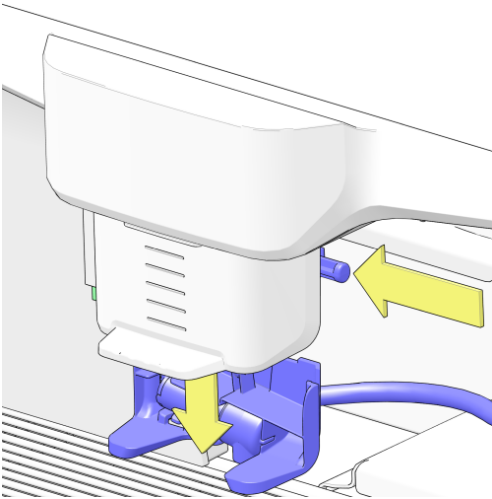
1. Liu'uta säädettävä ulostulo yläasentoon.
2. Irrota jäteastia/jäteohjain.
  - Katso lisätiedot osion [Puhdista jäteastia](#) (sivulla 62) ensimmäisistä vaiheista.



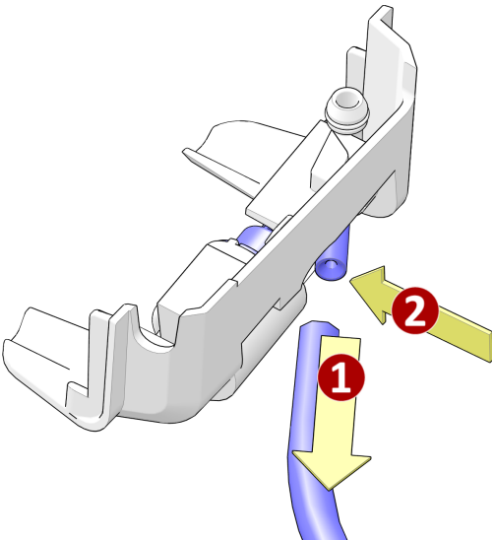
3. Liu'uta säädettävä ulostulo takaisin alas.



4. Paina säädettävän ulostulon oikealla puolella olevaa lukitustappia ja tartu maidonvaahdottimeen.

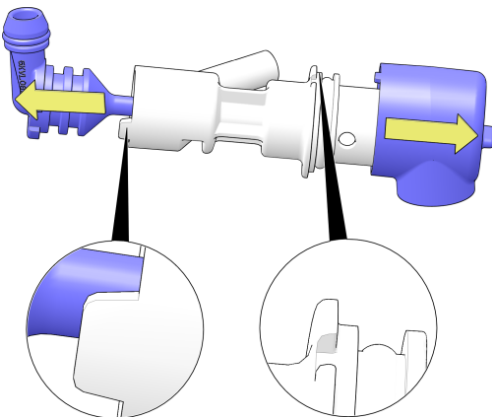


5. Vedä letku (1) maidonvaahdotimesta ja työnnä (2) maidonvaahdotin pois pidikkeestä.



6. Jotta voit puhdistaa maidonvaahdottimen, pura se:

- Vedä ulostulo-osa (oikea) pois keskiosasta (vedä ennen kääntämistä, sillä se on lukittu pienellä asemointikielekkeellä).
- Vedä höyryn tulo-osa (vasen) pois keskiosasta (vedä ennen kääntämistä, sillä se on lukittu pienellä asemointikielekkeellä).

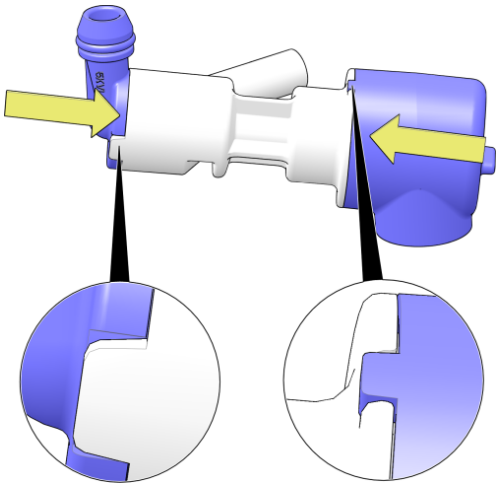


**VINKKI**

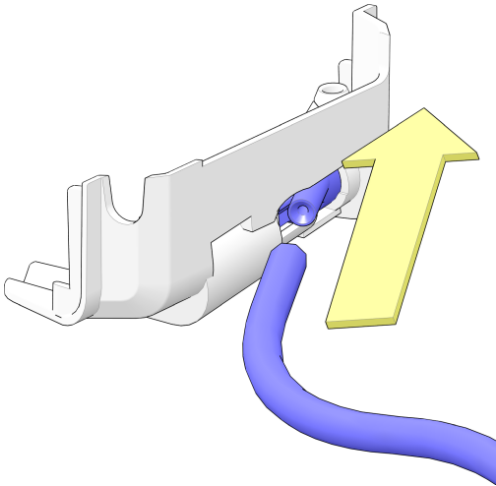
Hygieniapaketin osia käytettäessä puhdistus voidaan tehdä sen jälkeen, kun laite on otettu takaisin käyttöön paketin osia käyttäen.

7. Valmista kannuun liuos, jossa on 30 ml maitojärjestelmän puhdistusainetta ja puoli litraa / kylmää vettä, ja upota kaikki irrotetut osat siihen.

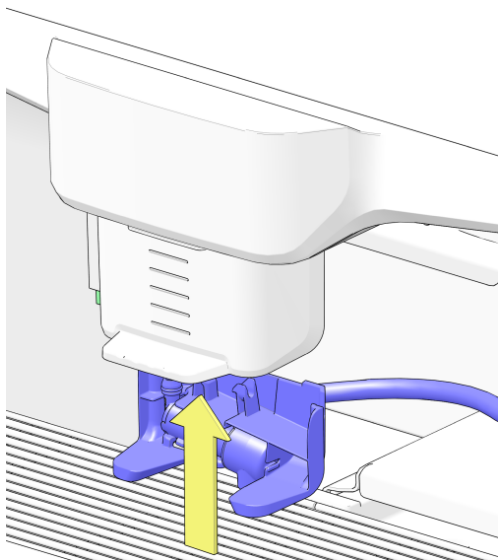
8. Puhdista kaikki osat 4 tunnin kuluttua perusteellisesti harjalla ja puhtaalla vedellä.
  - Varmista, että kaikki jäämät poistetaan.
9. Kokoa maidonvaahdotin käänteisessä järjestyksessä ja varmista, että asetat pienet asemointikiekket (ks. lisäkuvat) vastaaviin aukkoihin.



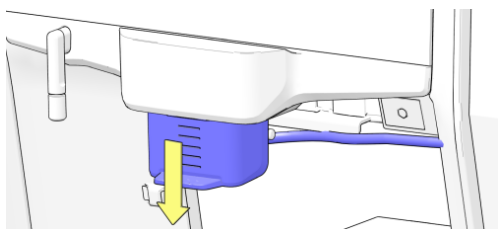
10. Aseta maidonvaahdotin pidikkeeseen ja liitä letku maidonvaahdottimeen.



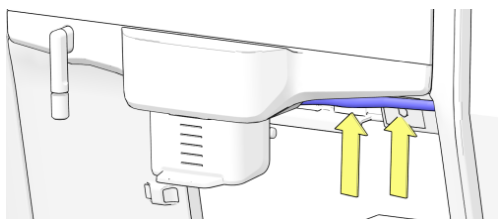
11. Asenna maidonvaahdotinkokoonpano siirtämällä sitä ylöspäin säädettävän ulostulon lukitusmekanismiin.



12. Liu'uta säädettävä ulostulo alas ala-asentoon.



13. Vedä letkusta kevyesti ja vie maitoletku ulostulokannattimen oikeanpuoleisen osan alaosassa olevaan uraan.



14. Aseta jäteastia/jäteohjain.

## 5.6.10 Puhdista jäteastia

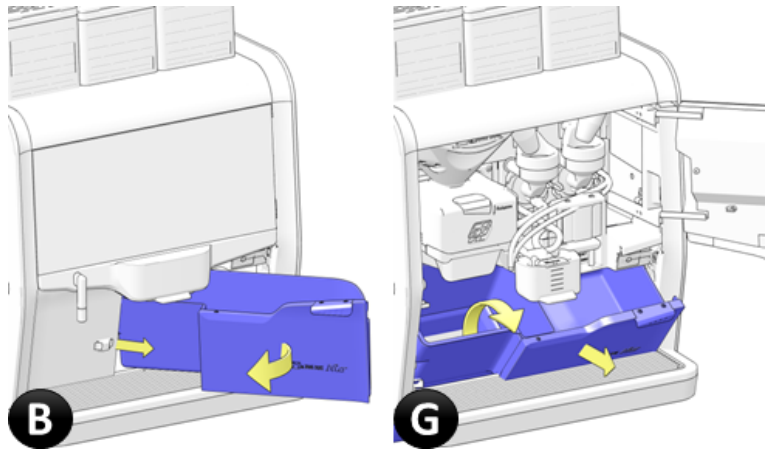
**Tarkoitus** Jokaisen annostelun jälkeen kahvin jäämät, niin kutsutut kahvikakut, siirretään jäteastiaan. Myös suodattimesta tuleva ylimääräinen vesi menee jäteastiaan. Jos käytössä on ulkopuolinen jätensäiliö, jäteastian tilalla on jäteohjain.

**Väli** Suorita tämä menettely:

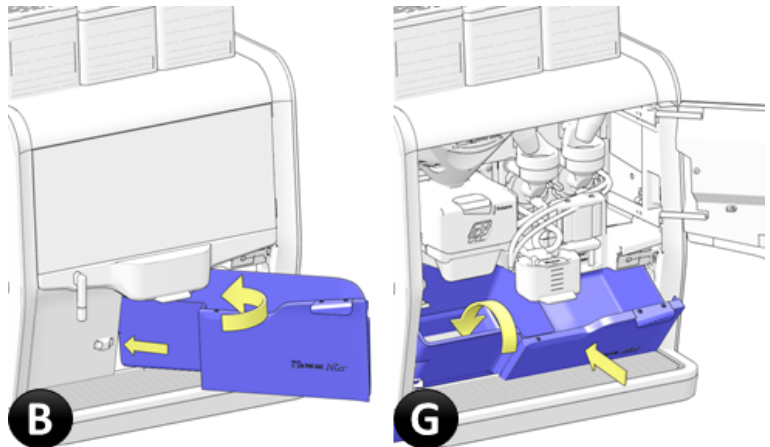
- Päivittäin (katso [Päivittäinen kunnossapito](#) sivulla 44).

**Menettely** Suorita seuraavat vaiheet:

1. Liu'uta säädettävä ulostulo yläasentoon.
2. Käytetyistä astiatyypeistä riippuen:



- B) Irrota jäteastia laitteesta tai
  - G) Avaa ensin luukku ja irrota jäteohjain laitteesta.
3. Huuhtelee irrotetut osat puhtaalla lämpimällä vedellä.
  4. Kuivaa osat täysin.
  5. Asenna jäteastia/jäteohjain:



- B) Liu'uta jäteastia laitteeseen tai

- G) Avaa ensin luukku ja aseta jäteohjain laitteen sisään.

## 5.6.11 Puhdista alakaapin jättesäiliö

**Tarkoitus** Jos kahviautomaatti asetetaan alakaappiin (tai muuhun ulkopuoliseen kaappiin), sisäpuoliset jättesäiliöt voi korvata jätteohjaimella ja kiinteällä jättevesiliitännällä. Ulkopuolisessa kaapissa oleva jättesäiliö on puhdistettava säännöllisesti.



### **HUOMAA**

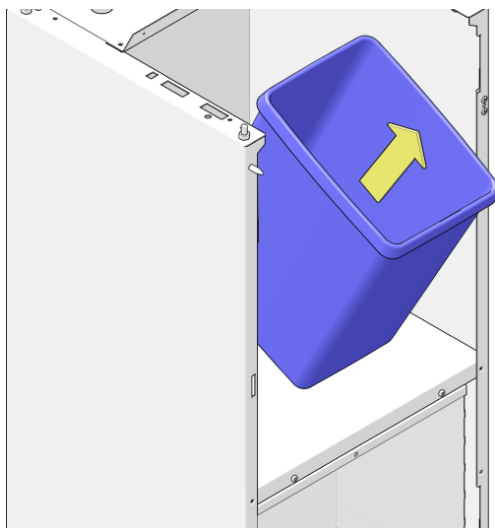
Jos käytössä on kiinteä jättevesiliitäntä, jättevesisäiliötä ei asenneta.

**Väli** Suorita tämä menettely:

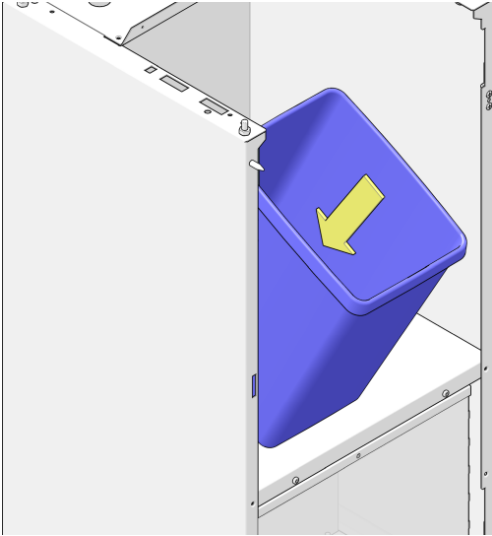
- Viikoittain (katso [Ehkäisevän kunnossapidon aikataulu](#) sivulla 42) tai tarvittaessa useammin.

**Menettely** Suorita seuraavat vaiheet:

1. Ota jättesäiliö pois alakaapista.
2. Huuhtelee pois otettu säiliö puhtaalla lämpimällä vedellä.
3. Kuivaa säiliö(t) täysin.







4. Aseta jätesäiliö alakaappiin, sijoita se jäteohjaimen alapuolelle.

## 5.6.12 Puhdista tippa-alusta

**Tarkoitus** Tippa-alusta kerää kahviautomaatista tulevan jäteveden ja tuotteiden annostelun aikaisen jäteveden, ja se on puhdistettava säännöllisesti.

**Väli** Suorita tämä menettely:

- Päivittäin (katso [Päivittäinen kunnossapito](#) sivulla 44).

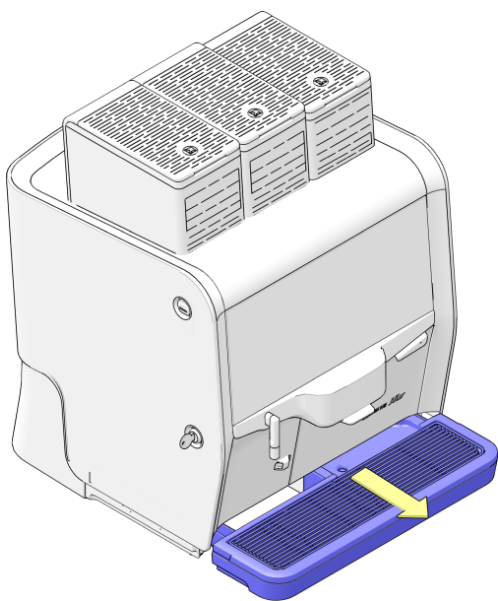


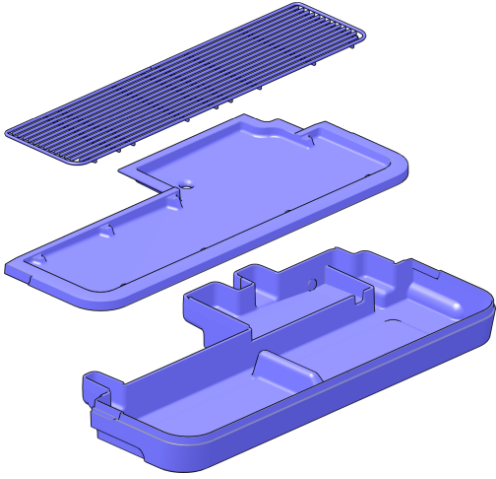
**HUOMAA**

Jos tippa-alusta on liitetty suurempaan jätesäiliöön tai suoraan jätevesiviemäriin, puhdistusväli voidaan pidentää viikkoon.

**Menettely** Suorita seuraavat vaiheet:

1. Vedä tippa-alustaa, tipparitilä mukaan lukien, nuolen suuntaan ja irrota se laitteesta.





2. Huuhtele tippa-alusta (erota osat ensin) lämpimässä vedessä.
3. Asenna tippa-alusta ja ritilä.

### 5.6.13 Puhdista sekoitusjärjestelmä ja kaikki letkut

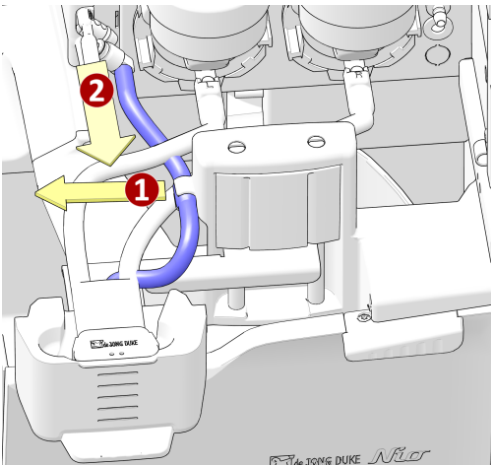
**Tarkoitus** Jotta valmistusaineet eivät tukkeudu, sekoittimet ja kaikki letkut on irrotettava kahviautomaatista ja puhdistettava.

**Väli** Suorita tämä menettely:

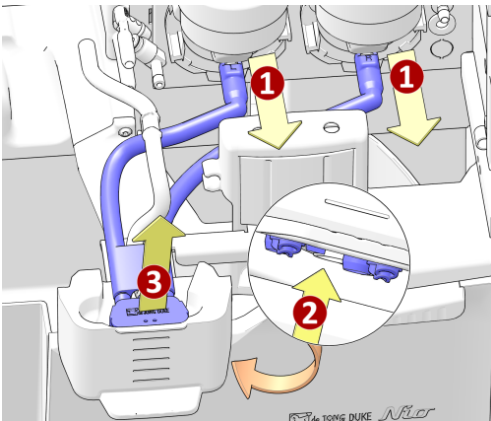
- Vähintään kerran viikossa ([Viikoittainen kunnossapito](#) (sivulla 45)).

**Menettely** Suorita seuraavat vaiheet:

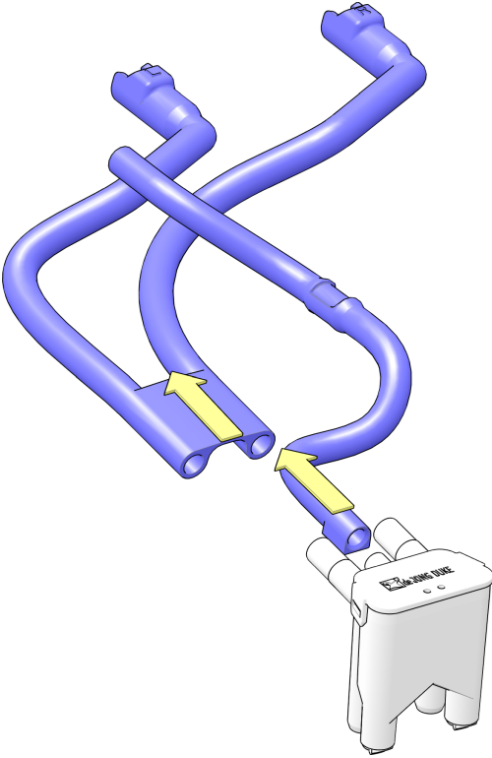
1. Vapauta suodattimen letku kiinnittimestä (1) ja vedä letku pois suodattimen liittimestä (2).
2. Jos laitteessa ei ole sekoittimia, jatka vaiheesta 4.



3. Vedä letkut sekoittimista (1).
4. Työnnä annostelusuitinta alapäin (2) ja nosta se pois säädettävästä ulostulosta (3).

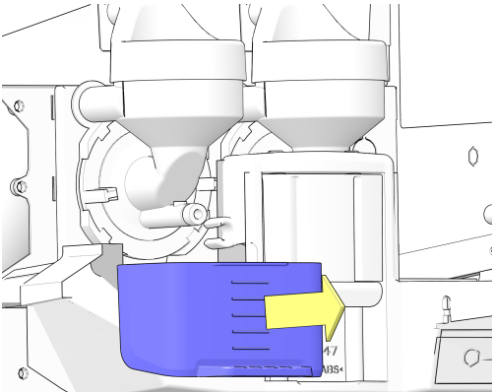


5. Erota letku(t) suuttimesta.

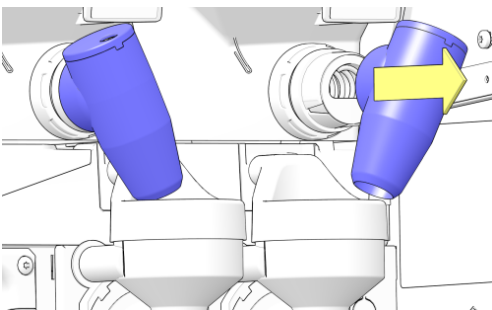


6. Irrota säädettävä ulostulo.

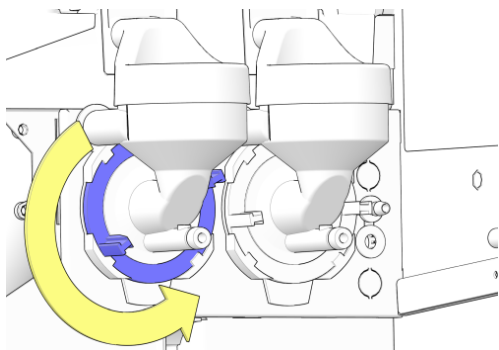
- Jos laitteessa ei ole sekoittimia, jatka vaiheesta 13.



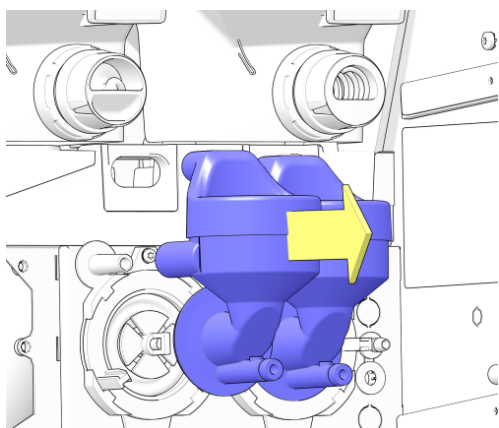
7. Irrota säiliöiden ulostulot säiliöistä.



8. Käännä pikaliittimiä vastapäivään (noin 10°).

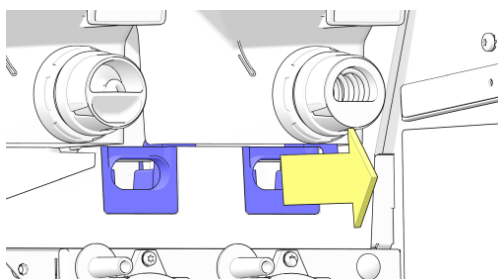


9. Vedä sekoitinkoteloita nuolen suuntaan ja irrota ne laitteesta.



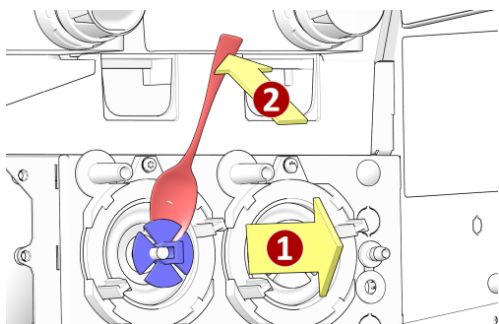
10. Irrota poistolaatikot.

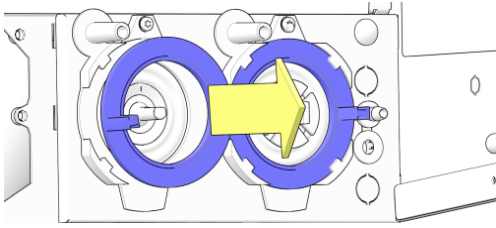
- Puhdista poistolaatikoita ympäröivä alue mahdollisista jäämistä kuivalla harjalla.



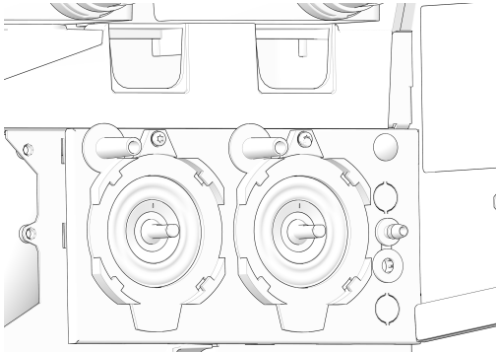
11. Vedä sekoittimen propelleja nuolen suuntaan (1) ja poispäin sekoittimen akselista.

- Löysää propellit lukituksesta teelusikalla (2).





12. Irrota pikaliittimet.
13. Huuhtele kaikki irrotetut osat, letkut mukaan lukien, lämpimässä vedessä.
14. Jos kahvautomaatissa ei ole sekoittimia, ohita seuraavat vaiheet ja jatka vaiheesta 21.



15. Puhdista laitteeseen jäävät sekoitusjärjestelmän osat kuivalla harjalla.



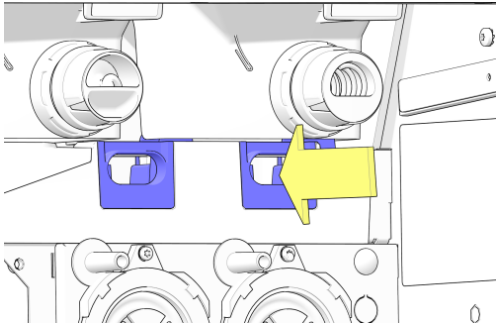
**HUOMAA**

Varmista, että **kaikki** osat ovat kuivia, ennen kuin jatkat sekoitusjärjestelmän asennukseen.



**VINKKI**

Hygieniapaketin osia käytettäessä tämän voi tehdä välittömästi, kun laite on otettu takaisin käyttöön.

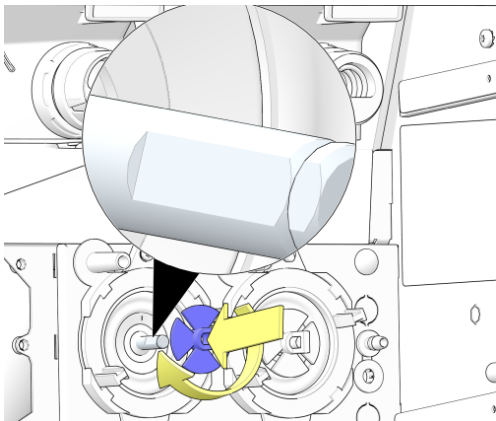


16. Asenna poistolaatikat.



**HUOMIO**

Varmista, että poistolaatikko on täysin kuiva, ennen kuin asennat sen.



17. Asenna sekoittimen propellit.

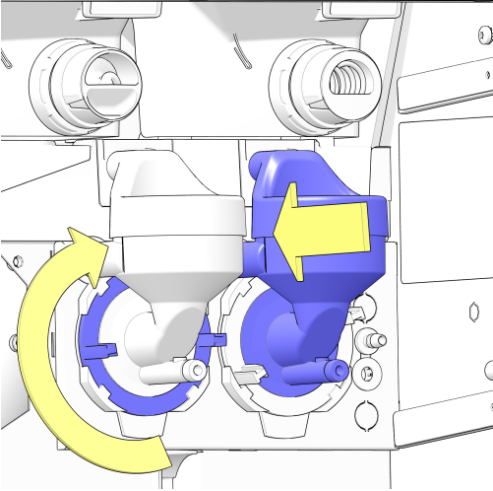


**VINKKI**

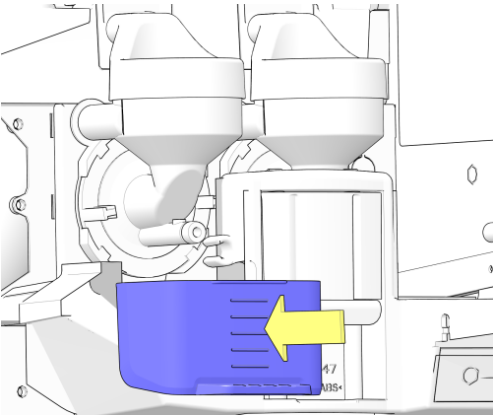
Käännä propelli ympäri, jotta löydät sovitteen sekoittimen moottorin akselin **litteältä** puolelta, ja paina sitten, kunnes propelli lukittuu.

18. Asenna pikaliittimet ja käänä niitä 10° myötäpäivään.

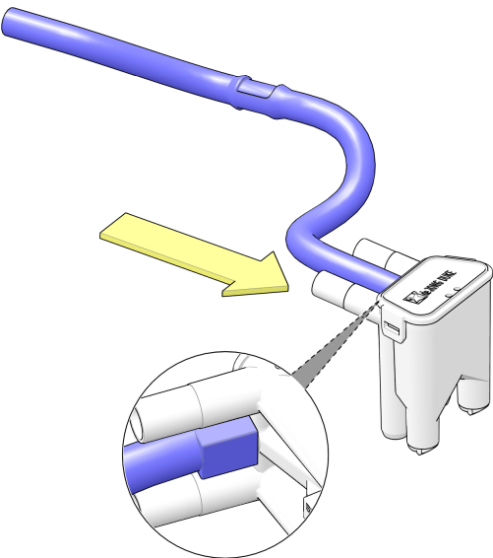
19. Aseta sekoitinkotelot.
20. Lukitse sekoittimet kääntämällä pikaliittimiä vielä toiset 10° myötäpäivään.



21. Aseta säädettävä ulostulo.

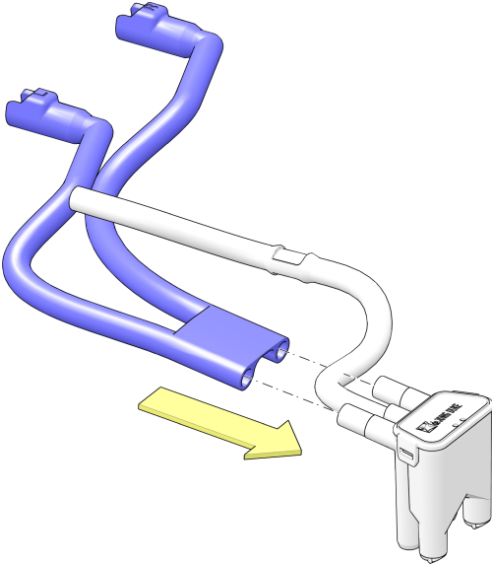


22. Liitä suodattimen letku litteältä puolelta ulostulosuuttimen **keskimmäiseen** tuloon.
23. Jos laitteessa ei ole sekoittimia, jatka vaiheesta 26.

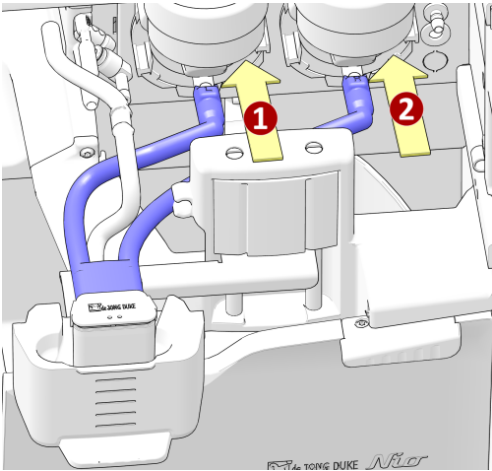




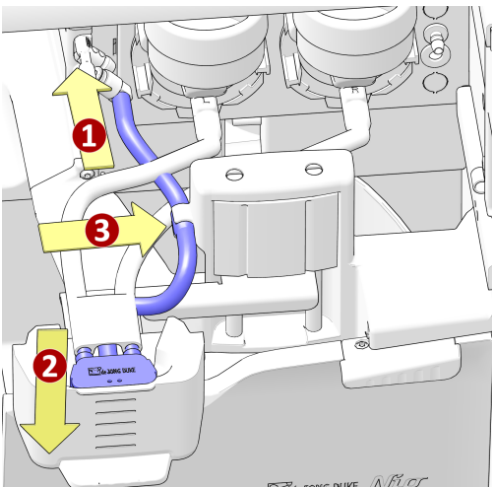
24. Liitä sekoittimen letku ulostulosuuttimeen.



25. Liitä letkujen päät, jotka on merkitty kirjaimilla **L** (vas.) ja **R** (oik.), vasempaan (1) ja oikeaan sekoittimeen (2).



26. Liitä suodattimen letku suodattimen liittimeen (1), aseta ulostulosuutin säädettävään ulostuloon (2) ja kiinnitä letku kiinnittimeen (3).



## 5.6.14 Irrota ja puhdistusta suodatin

**Tarkoitus** Vedellä puhdistusta varten suodatin on irrotettava kahviautomaatista. Suodattimen asennuskehys on tarkistettava ja puhdistettava, jotta suodattimeen ei tule toimintahäiriöitä.



### **VAROITUS**

Älä pura itse suodatinta. Vain asianmukaisesti koulutettu henkilöstö saa työskennellä itse suodattimen parissa. Itse suodattimelle suoritettavan työn ohjeet ovat teknisessä ohjeessa.



### **HUOMAA**

Vaikka kahviautomaatissa ei olisi sekoitinta, varmista, että suodattimen letkut ja annosteluutin puhdistetaan; suorita aina sekoittimien puhdistusmenettely (katso [Puhdista sekoitusjärjestelmä ja kaikki letkut](#) sivulla 68).

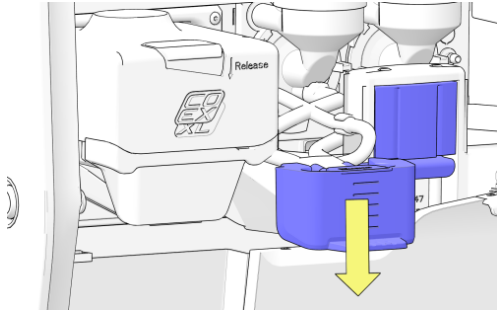
**Väli** Suorita tämä menettely:

- Vähintään kerran viikossa, tarvittaessa useammin.

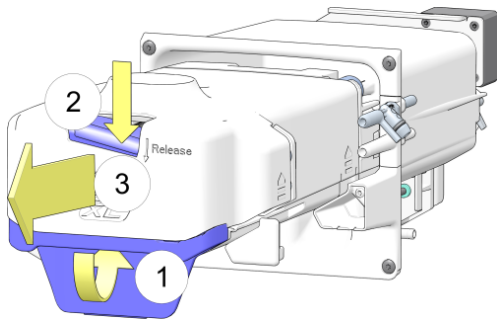
**Menettely** Suorita seuraavat vaiheet:

1. Irrota kahvisuppilo.





2. Siirrä säädettävä ulostulo alimpaan asentoon, jotta suodattimen voi ottaa pois.

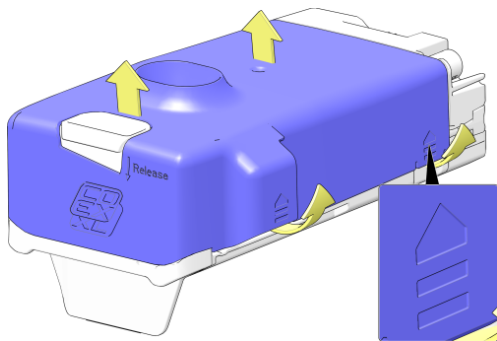


3. Irrota suodatin kahviautomaatista: Aseta neljä sormea alakahvaan (1). Pidä lukituskahvaa (2) painettuna peukalolla ja vedä suodatin pois asennuskehiksestä nuolen suuntaan (3).

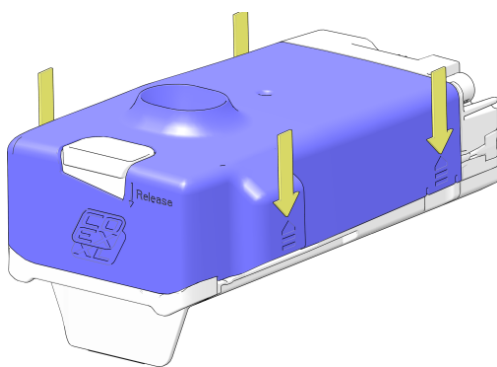


**HUOMIO**

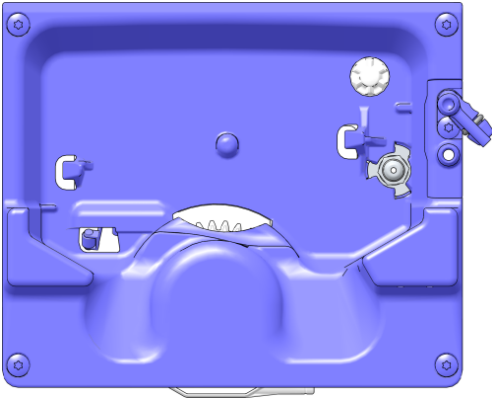
Suodattimesta voi pudota vettä ja jauhettua kahvia (jäämiä).



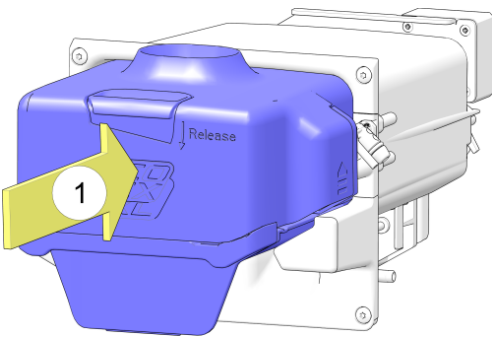
4. Aseta suodatin tasaiselle pinnalle. Etsi kannen vapautusmerkit suodattimen kannen sivuilta (ks. lisäkuva). Vedä sivuja näiden vapautusmerkkien läheltä muutaman millimetrin verran poispäin suodattimesta ja nosta kansi suodattimesta.
5. Puhdista suodatin puhtaalla lämpimällä vedellä (voit käyttää mietoa pesuainetta).



6. Aseta kansi suodattimen päälle ja paina alas. Varmista, että kaikki sivut lukittuvat.



7. Varmista, että suodattimen asennuskehys sisäpuoli kahviautomaatissa on puhdas.



8. Aseta suodatin asennuskehys ja paina, kunnes se lukittuu.



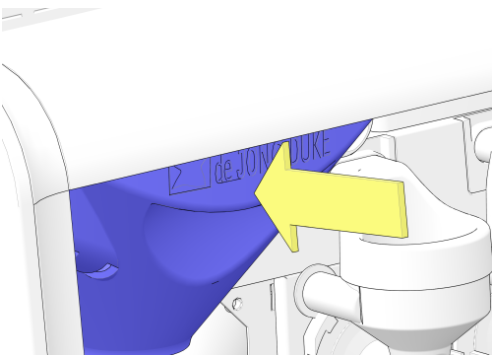
**HUOMIO**

Jos suodatinta ei ole asennettu oikein, viesti "Brewer out of position" (Suodatin pois paikaltaan) tulee esiin eivätkä kahvipohjaiset annostelut ole käytössä.

9. Puhdista kahvisuppilo lämpimällä vedellä.

- Varmista, että se on **täysin** kuiva, ennen kuin asetat sen takaisin laitteeseen.

10. Asenna kahvisuppilo.



## 5.6.15 Puhdista suodatin puhdistustabletilla



### HUOMAA

Jos suodatinta ei puhdisteta valmistajalta saatavalla suositellulla puhdistustabletilla, asiaan liittyvien osien takuu mitätöityy. Jos suodatinta ei puhdisteta, laitteeseen voi tulla toimintahäiriö! Ohjeemme on, että puhdistus tehdään vähintään kerran viikossa.

**Tarkoitus** Suodattimen puhdistaminen puhdistustabletilla poistaa kaikki kahvin jäämät. Suodatin pysyy kahviautomaatissa.

**Vaaditaan** Käytä seuraavia osia menettelyn suorittamiseen:

- Puhdistustabletti.
- Huuhteluletku.
- Suojavaatetus, käsineet ja suojalasit.
- Vihreä huoltoavain.

**Väli** Suorita tämä menettely:

- Vähintään kerran viikossa, tarvittaessa useammin.



### HUOMAUTUKSET

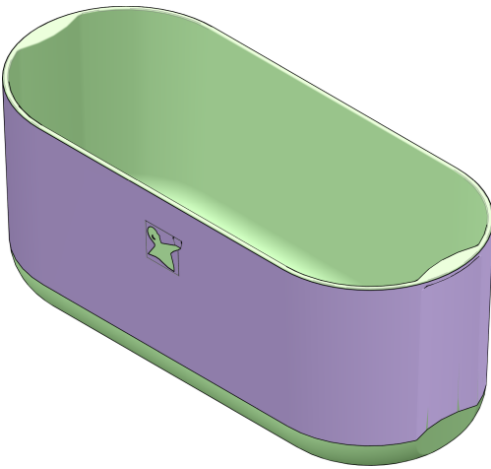
- Puhdistussyklin kokonaisaika on 8 minuuttia.
- Esiin tulee viesti, jos suodatinta **ei** puhdisteta 7 päivän jälkeen.
- Esiin tulee viesti ja kahvin annostelu **poistetaan käytöstä**, jos suodatinta ei puhdisteta 9 päivän jälkeen.

**Menettely** Suorita seuraavat vaiheet:

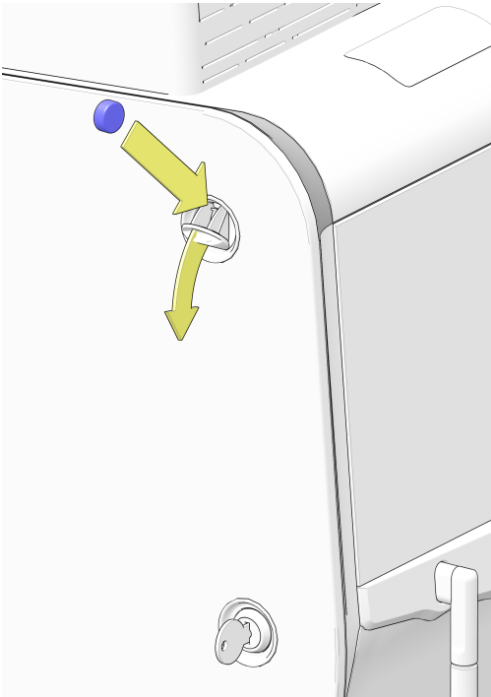
1. Paina ja pidä painettuna **[logo]**-painiketta näytön alaosasta noin 5 sekunnin ajan, jotta siirryt **Service (Huolto) - valikkoon**.
2. Napauta **Service (Huolto)** -valikossa **[Brewer Cleaning Cycle] (Suodattimen puhdistussykli)** -painiketta. Ensimmäinen alivalikko (vaihe 1) tulee esiin.



- Noudata näytössä näkyvää ja seuraavissa vaiheissa kuvattua *Brewer Cleaning Cycle (Suodattimen puhdistussykli)* -ohjetta.



3. Aseta huuhteluletku ulostulon alle.
4. Napauta **[Press here to run rinse cycle] (Suorita huuhtelusykli painamalla tästä)** -painiketta.
  - Suodattimen puhdistusmenettelyn ensimmäinen osa alkaa; odota, kunnes huuhtelu on valmis.



5. Kun toinen alivalikko (vaihe 2) tulee esiin, aseta puhdistustabletti tabletin aukon kautta (laitteen vasemmalla puolella) suodattimeen.



#### **VAROITUS**

Käytä suojavaatetusta, käsineitä ja suojalaseja käsitellessäsi puhdistustabletteja.

6. Napauta **[Press here to run Brewer cleaning cycle] (Suorita suodattimen puhdistussykli painamalla tästä)** -painiketta näytöstä.
  - Viimeinen suodattimen puhdistussykli alkaa.
  - Odota, kunnes puhdistussykli on päättynyt **täysin** (noin 8 minuuttia) ja Service (Huolto) -valikko tulee esiin.
7. Irrota ja tyhjennä huuhteluletku.

## 5.6.16 Tukosten poistaminen myllystä

**Tarkoitus** Toisinaan tuoreiden papujen välissä on pieniä risuja tai pieniä kiviä (eli vierasesineitä). Mylly pysähtyy, jos nämä esineet tukkivat sen. Varoitusviestien alueelle tulee viesti "Grinder blocked" (katso [Viesti: Grinder blocked \(Mylly tukossa\)](#) sivulla 96) (Mylly tukossa).

**Menettely** Poista tukokset myllystä seuraavasti:

1. Etsi puhdistettava mylly (jos on asennettu kaksi myllyä).
2. Irrota säiliö, jotta pääset käsiksi myllyyn.



**HUOMAA**

Katso osiosta Täytä papusäiliö tiedot säiliöiden irrottamisesta. Kun säiliö on irrotettu, itse mylly on näkyvässä.

3. Jos haluat puhdistaa myllyn, nosta myllyä ja ota se pois myllyn alustasta.



**HUOMIO**

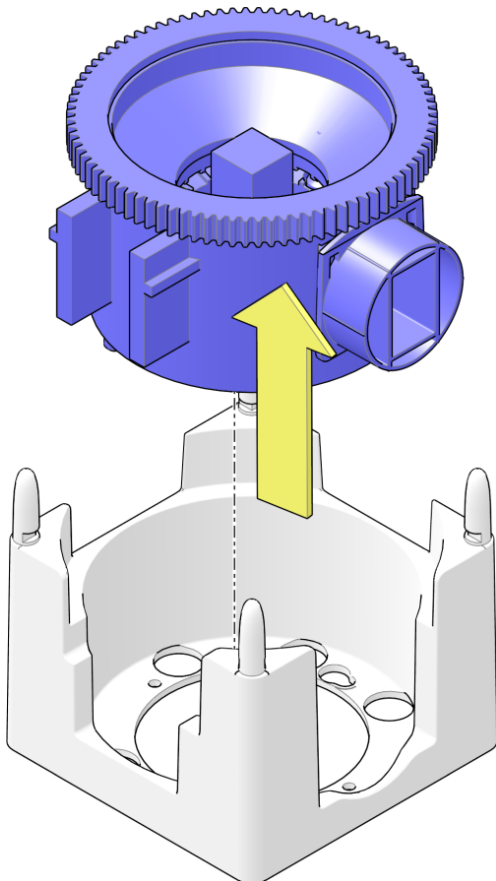
Mylly on täynnä papuja ja jauhattua kahvia. Kun myllyn kotelo on käännetty ylösalaisin, kahvipavut ja jauhattu kahvi voivat pudota ulos.

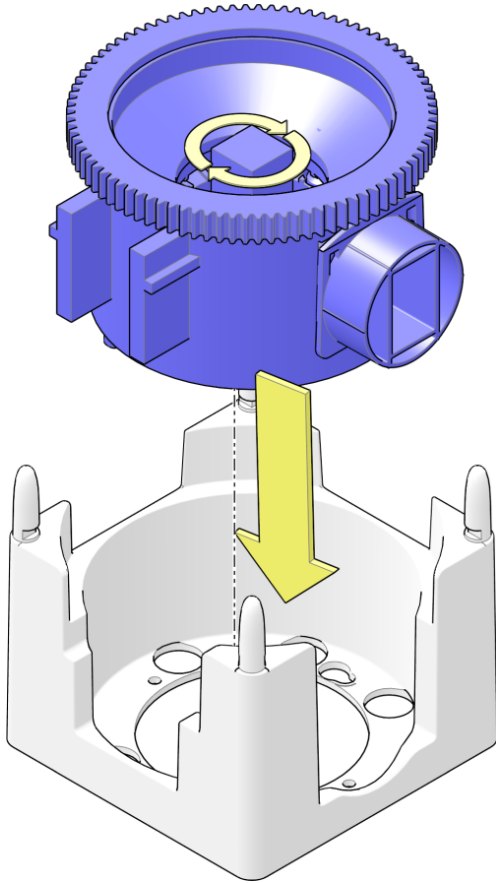
4. Pidä myllyä ylösalaisin. Käännä yläpuolella hammaspyörässä olevaa neliönmuotoista kantta, tai alapuolella olevaa akselia, toistuvasti edestakaisin, jotta vierasesineet löysentyvät ja irtoavat.



**HUOMAA**

Akselin pitäisi kääntyä helposti, jos mikään ei estä myllyä.





5. Aseta mylly takaisin myllyn alustaan.



**VINKKI**

Käännä neliönmuotoista kantta tarvittaessa hieman, jotta uurrettu akseli sopii myllyn moottoriin ja on täysin alhaalla myllyn alustassa.

6. Aseta säiliö takaisin.



**VINKKI**

Katso lisätietoja osion Täytä papusäiliö viimeisistä vaiheista.

7. Poistu **Service (Huolto)** -valikosta.



**VINKKI**

Annostele kaksi kuppia kahvia, jotta mylly täyttyy tuoreesta kahvista, ja heitä kuppien sisältö pois.

8. Tarkista oikea toiminta valmistamalla testikahvi.



## 5.6.17 Puhdista säiliöt

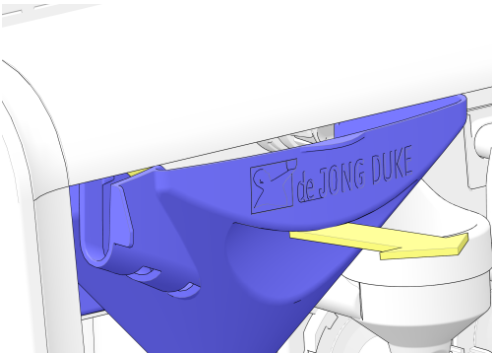
**Tarkoitus** Kaikki valmistusaineet jättävät jäämiä säiliöön. Jotta säiliöt voi puhdistaa, ne on irrotettava laitteesta.

**Väli** Suorita tämä menettely:

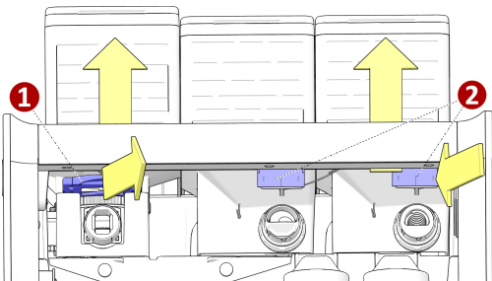
- vähintään kerran kuussa.

**Menettely** Suorita seuraavat vaiheet:

1. [Avaa luukku](#) (sivulla 47).
2. Irrota kahvisuppilo.



3. Vedä valmistusainesäiliöiden säiliöulostuloja nuolen suuntaan ja irrota ne laitteesta.



4. Irrota säiliöt laitteesta:

- Papusäiliöt: **vedä** lukittuvaa liukukahvaa (1) itseäsi kohti ja nosta säiliöt pois laitteesta.
- Valmistusainesäiliöt: **paina** valmistusainesäiliöiden jousilukkoa (2) avataksesi lukituksen ja nosta säiliöt pois laitteesta.

5. Avaa kansien lukitus (tarvittaessa) ja irrota kannet säiliöistä.
6. Tyhjennä säiliöt.
7. Puhdista säiliöt lämpimällä vedellä.



### **HUOMAA**

Käytä mietoa pesuainetta, jos pelkkä lämmin vesi ei riitä.

8. Kuivaa säiliöt perusteellisesti sisältä ja ulkoa.



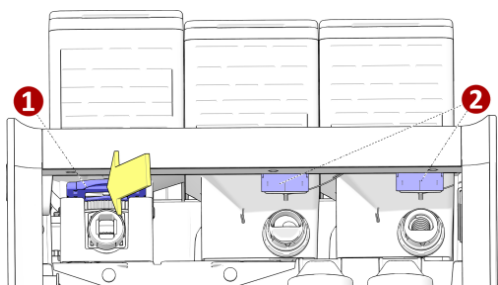
**VAROITUS**

Älä täytä säiliöitä, ennen kuin ne ovat täysin kuivia.  
Tuote voi muodostaa kookareita, jolloin järjestelmää ei voi käyttää.

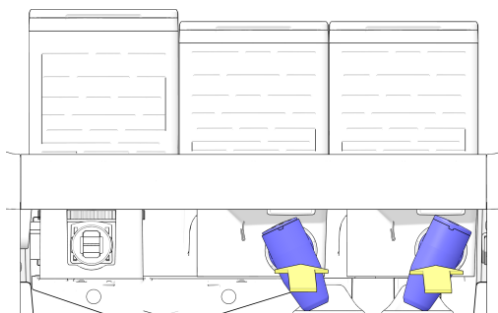
9. Täytä säiliöt valmistusaineilla etikettien mukaisesti.

10. Aseta säiliöt laitteeseen.

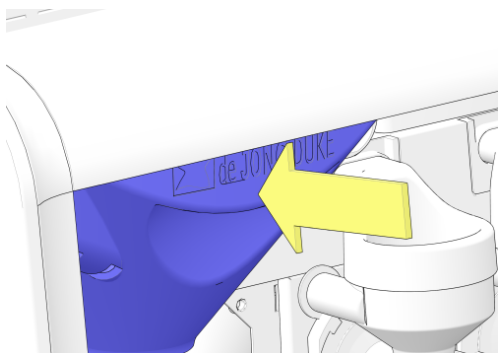
- Papusäiliö: aseta säiliö ja **paina** (1) lukittuvaa liukusäädintä lukitaksesi säiliön myllyn alustaan.
- Valmistusainesäiliö: aseta valmistusainesäiliö oikeaan paikkaan (merkitty etiketteihin) ja varmista, että lukko (2) naksahtaa paikalleen.



11. Aseta säiliön ulostulot valmistusainesäiliöihin ja suuntaa ne kohti oikeaa sekoitinkulhoa.



12. Asenna kahvisuppilo.



## 5.6.18 Puhdista kylmän veden ulostulosuutin – valinnainen

**Tarkoitus** Kylmän veden ulostulosuutin on puhdistettava säännöllisesti, jotta bakteerit eivät pääse kasvamaan.

**Vaaditaan** Käytä seuraavia osia menettelyn suorittamiseen:

- Kertakäyttöinen monitoimiliina.
- Puhdistusaine.
- Kertakäyttöisiä paperipyyhkeitä.
- Huuhteluletku tai 1 litran kannu.
- Suojavaatetus, käsineet ja suojalasit.



### **HUOMAA**

Älä käytä voimakkaita puhdistusaineita tai hankaavia aineita laitteen (tai sen osien) puhdistukseen.

**Väli** Suorita tämä menettely:

- Viikoittain (katso [Viikoittainen kunnossapito](#) sivulla 45), tarvittaessa useammin (riippuen laitteen käytöstä ja ympäristöolosuhteista).

**Menettely** Suorita seuraavat vaiheet:



### **VAROITUS**

Käytä suojavaatetusta, käsineitä ja suojalaseja käsitellessäsi puhdistuskemikaaleja.

1. Käytä liinaa puhdistusaineen levittämiseen. Upota liina puhdistusaineeseen (puhdistusaineen valmistajan ohjeissa suositeltu pitoisuus). Nosta liina pois ja purista ylimääräinen vesi.
2. Puhdista kylmän veden ulostulosuutin pyyhkimällä liinalla koko alueelta ja upottamalla liina tarvittaessa uudelleen puhdistusaineeseen.
3. Huuhtele liina puhtaassa lämpimässä vedessä ja pyyhi puhdistusaineen jäämät ja lika pois.
4. Kuivaa kylmän veden suutin kertakäyttöisillä paperipyyhkeillä.
5. Sulje kahviautomaatin luukku.
6. Aseta huuhteluletku kylmän veden ulostulosuuttimen alle.
7. Poistu **Service (Huolto)** -valikosta: napauta **[Exit]**-poistuspainiketta ja sitten **[Close door and press here to quit service] (Poistu huollosta sulkemalla luukku ja painamalla tästä)** -painiketta palataksesi Main (Pää) -valikkoon.

8. Valitse täysi kannu kylmää vettä ja annostele vähintään 1 litra kylmää vettä ja varmista, että puhdistusjäämät huuhtoutuvat pois.

## 5.6.19 Syväpuhdistista kylmän veden ulostulosuutin – valinnainen

**Tarkoitus** Kylmän veden ulostulosuutin on puhdistettava ja desinfioitava säännöllisesti, jotta bakteerit eivät pääse kasvamaan.

**Vaaditaan** Käytä seuraavia osia menettelyn suorittamiseen:

- Kertakäyttöinen monitoimiliina.
- Puhdistusaine.
- Suojavaatetus, käsineet ja suojalasit.
- Desinfiointiaine.
- Kertakäyttöisiä paperipyyhkeitä.
- Huuhteluletku tai 1 litran kannu.
- Harja.



**HUOMAA**

Älä käytä voimakkaita puhdistusaineita tai hankaavia aineita laitteen (tai sen osien) puhdistukseen.

**Väli** Suorita tämä menettely:

- Kuukausittain (katso [Kuukausittainen kunnossapito](#) sivulla 46), tarvittaessa useammin (riippuen laitteen käytöstä ja ympäristöolosuhteista).

**Menettely** Suorita seuraavat vaiheet:



**VAROITUS**

Käytä suojavaatetusta, käsineitä ja suojalaseja käsitellessäsi puhdistuskemikaaleja.

1. Upota puhdas liina lämpimään veteen. Esipuhdistista kylmän veden ulostulosuutin liinalla.
2. Upota liina puhdistusaineeseen (puhdistusaineen valmistajan ohjeissa suositeltu pitoisuus). Nosta liina pois ja purista ylimääräinen vesi.
3. Puhdistista kylmän veden ulostulosuutin pyyhkimällä liinalla koko alueelta ja upottamalla liina tarvittaessa uudelleen puhdistusaineeseen.
4. Harjaa harjalla kylmän veden suuttimen ympäriltä, jotta mahdollinen kuivunut lika irtoaa. Poista lika liinalla.
5. Upota puhdas kertakäyttöinen liina puhtaaseen lämpimään veteen ja huuhtele ulostulosuutinta, kunnes kaikki lika ja puhdistusaineen jäämät on poistettu.
6. Upota puhdas kertakäyttöinen liina desinfiointiaineeseen ja varmista, että koko alue pyyhitään.
7. Anna vaikuttaa 10 minuuttia.

8. Huuhtelee desinfiointiaine puhtaaseen lämpimään veteen upotetulla kertakäyttöisellä liinalla.
9. Kuivaa kylmän veden suutin kertakäyttöisillä paperipyhkeillä.
10. Sulje kahviautomaatin luukku.
11. Aseta huuhteluletku kylmän veden ulostulosuuttimen alle.
12. Poistu **Service (Huolto)** -valikosta: napauta **[Exit]**-poistuspainiketta ja sitten **[Close door and press here to quit service] (Poistu huollosta sulkemalla luukku ja painamalla tästä)** -painiketta palataksesi Main (Pää) -valikkoon.
13. Valitse täysi kannu kylmää vettä ja annostele vähintään 1 litra kylmää vettä ja varmista, että puhdistusjäämät huuhtoutuvat pois.

## 5.6.20 Täytä valmistusainesäiliöt

Valmistusainesäiliöt voi täyttää avaamatta kahviautomaatin luukkuja. Säiliöt voivat olla laitteessa täytön ajan.



### HUOMAA

- Varmista, että säiliöissä pysyy vähintään 4 cm:n kerros tuotetta.
- Käytä vain laitteen toimittajan suosittelemia valmistusaineita.
- Kukin säiliö on tarkoitettu tietylle valmistusaineelle, joka mainitaan säiliön etiketissä.

**Tarkoitus** Laitte on täytettävä ajoissa tai muuten käy niin, että laite ei voi enää annostella juomia valmistusaineiden puuttumisen vuoksi.

**Vaaditaan** • Valmistusaineet.

**Menettely** Suorita seuraavat vaiheet:

1. (Ava lukitus tarvittaessa) ja irrota säiliön kansi.
2. Täytä säiliö säiliössä ilmoitetulla valmistusaineella.



### VINKKI

Älä täytä säiliöitä suuremmalla määrällä valmistusaineita kuin yhdeksi tai kahdeksi päiväksi tarvitaan. Näin tuotteet pysyvät tuoreina.

3. Aseta kansi takaisin säiliöön (ja lukitse tarvittaessa).

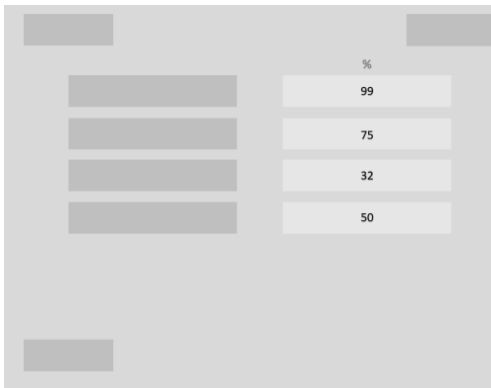
## 5.6.21 Anna säiliöiden valmistusainetasot – valinnainen

**Tarkoitus** Jos toiminto on käytössä, kahviautomaatin näyttöön tulee viesti, kun valmistusainesäiliöt ovat lähes tyhjiä. Laite laskee säiliöissä jäljellä olevien valmistusaineiden määrän annosteltujen juomien määrän mukaan. Kun säiliöt täytetään, laskurit on nollattava. Nollaa laskurit noudattamalla alla olevan menettelyn vaiheita.

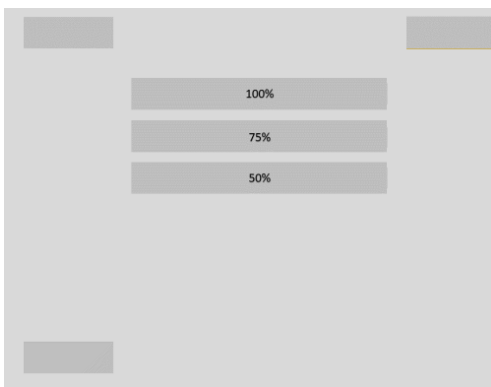
**Väli** Suorita tämä menettely:

- Kun tämä vaihtoehto on käytössä, *Enter ingredient level screen (Siirry valmistusaineiden tason näyttöön)* tulee esiin, kun **[Exit]**-poistuspainiketta napautetaan **Service (Huolto)** -valikosta **Main (Pää)**-valikkoon (katso [Main \(Pää\) -valikko – kuppiannostelu](#) sivulla 21) palaamiseksi.

**Menettely** Suorita seuraavat vaiheet:



1. Kun **[Exit]**-poistuspainiketta napautetaan **Service (Huolto)** -valikosta poistumiseksi, *Enter ingredients levels screen (Siirry valmistusaineiden tason näyttöön)* tulee esiin.
  - Kunkin säiliön senhetkinen täyttötaso tulee esiin (näytetään vain säiliöt, joissa tämä vaihtoehto on käytössä).
2. Muuta säiliön täyttötasoa napauttamalla yhtä vasemman sarakkeen **ingredient**-valmistusainepainikkeista.
  - Tai napauta **[Exit]**-poistuspainiketta poistuaksesi **Service (Huolto)** -valikosta.



3. Napauta valitun säiliön oikeaa **[filling level %]** -täyttötasopainiketta.



### **HUOMAA**

Aivan täyden säiliön täyttötaso on 100 %. Jotta valmistusaineet pysyvät tuoreina, säiliön täyttötasoksi voi valita 50 %.

4. Toista vaiheet jokaisen täytettävän säiliön osalta (tai jos näytetty arvo ei ole oikein) tai napauta **[Exit]**-poistuspainiketta poistuaksesi **Service (Huolto)** -valikosta.



## 5.6.22 Puhdista laitteen ulkopuoli

**Tarkoitus** Puhdistaa kaikki kahviautomaatin ulkopuoliset alueet, joita ei puhdisteta millään muulla menettelyllä.

**Vaaditaan** Käytä seuraavia osia menettelyn suorittamiseen:

- Pehmeä kostea liina.

**Väli** Suorita tämä menettely:

- Päivittäin (katso [Ehkäisevän kunnossapidon aikataulu](#) sivulla 42),

**Menettely** Suorita seuraavat vaiheet:

1. Puhdista laitteen ulkopuoli pehmeällä kostealla liinalla.



**HUOMAA**

Älä käytä voimakkaita puhdistusaineita tai hankaavia aineita laitteen (tai sen osien) puhdistukseen.

### 5.6.23 Puhdista kosketusnäyttö

**Tarkoitus** Kosketusnäyttö on käyttäjän ja kahviautomaatin välinen pääkäyttöliittymä. Kosketusnäyttö on puhdistettava säännöllisesti, jotta hygieeninen ja virheetön käyttö voidaan varmistaa.

**Vaaditaan** Käytä seuraavia osia menettelyn suorittamiseen:

- Puhdas pehmeä desinfiointiin käytettävä liina.
- (Isopropyyl)alkoholia.

**Väli** Suorita tämä menettely:

- Vähintään päivittäin (katso [Päivittäinen kunnossapito](#) sivulla 44).
- Kun näytössä ilmoitetaan asiasta, kun juomia on annosteltu määritetty määrä.

**Menettely** Suorita seuraavat vaiheet:

1. Napauta yhtä painikkeista, joissa on viesti **[PRESS here to start cleaning] (Käynnistä puhdistus painamalla tästä)**. Näyttö sammuu nyt.
  - Tai palaa *Main (Pää)* -valikkoon napauttamalla **[Cancel] (Peruuta)** -painiketta.



**VINKKI**

Jos Clean Screen (Puhdista näyttö) -ikkuna ei ole näkyvässä, napauta ensin näytössä näkyvää kelloa. (Jos kelloa ei ole näkyvässä, katso osiota [Main \(Pää\) -valikko – kuppiannostelu](#) (sivulla 21) ja napauta kellon kohtaa.)

2. Puhdista kosketusnäyttö (isopropyyl)alkoholilla kostutetulla puhtaalla pehmeällä liinalla.



**HUOMIO**

– Älä käytä kosketusnäytön pinnan puhdistamiseen mitään muita (voimakkaita) kemikaaleja.  
– Älä kostuta liinaa liian suurella määrällä puhdistusainetta, jotta siitä ei tipu nestettä.

3. Jonkin ajan kuluttua kosketusnäyttö syttyy uudelleen. Laite palaa *Main (Pää)* -valikkoon ja on käyttövalmis.

## 5.6.24 Huoltoavain

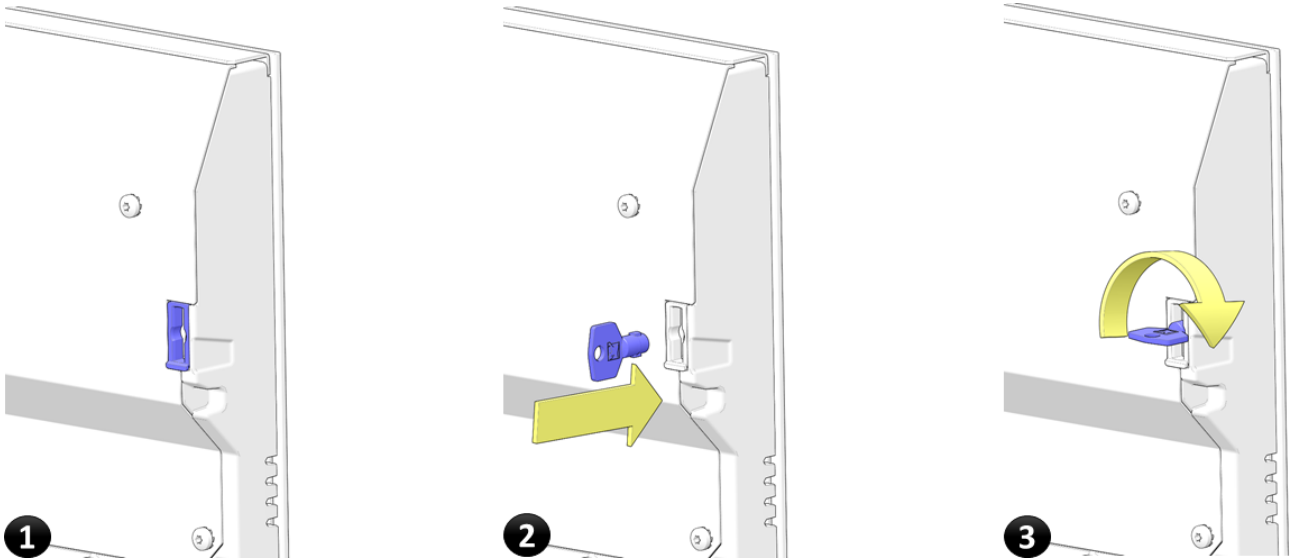
**Tarkoitus** Turvallisuuksystä kaikki annostelutoiminnot ovat poissa käytöstä, jos laitteen luukku on auki. Käytä vihreää huoltoavainta, jos haluat ohittaa tämän turvallisuustoiminnon kunnossapitomenettelyissä, joissa tarvitaan täysin toimiva laite.

### 5.6.24.1 Aseta huoltoavain

**Vaaditaan** Käytä seuraavia osia menettelyn suorittamiseen:

- Vihreä huoltoavain.

**Menettely** Suorita seuraavat vaiheet:



1. Paikanna **huoltoavaimen** avaimenreikä luukun sisäpuolelta.
2. Aseta **huoltoavain** huoltoavaimen avaimenreikään.
3. Käännä **huoltoavainta** neljänneskierroksen verran (90°).
  - **Service (Huolto)** -valikon harmaat vaihtoehdot muuttuvat *keltaisiksi/vihreiksi*.
  - Kahviautomaatti on nyt täysin käytettävissä luukun ollessa auki.
  - Avain pysyy lukittuna avaimenreiässä.



#### **VAROITUS**

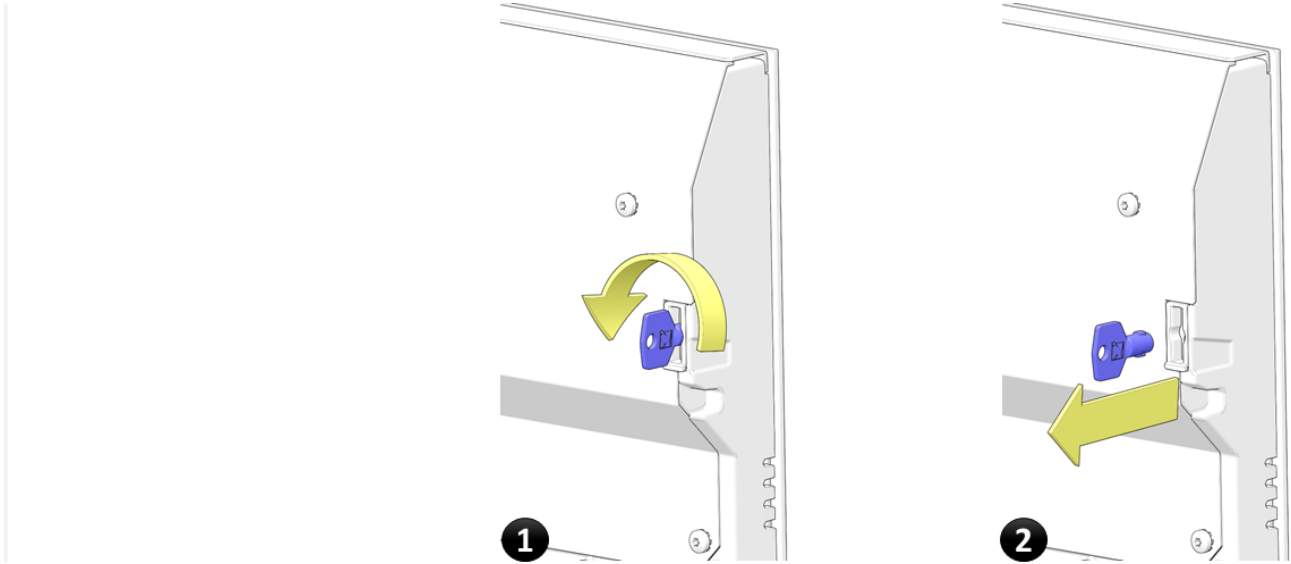
Kun huoltoavain on asetettu, laitteessa on virta luukun ollessa auki. Laitteen osat voivat liikkua, ja kuumaa vettä voi virrata ulos. Aseta huoltoavain vain pyydettäessä.

### 5.6.24.2 Poista huoltoavain

**Vaaditaan** Käytä seuraavia osia menettelyn suorittamiseen:

- Vihreä huoltoavain.

**Menettely** Suorita seuraavat vaiheet:



1. Käännä **huoltoavainta** neljänneskierroksen verran (90°).
2. Irrota **huoltoavain** luukusta.

## Vianmääritys

### 6.1 Viestit

Tarkista aina, onko näytössä viesti. Jos mitään viestiä ei ole eikä laite toimi oikein, saatat silti löytää mahdollisen syyn ja ratkaisun seuraavasta taulukosta. Jos esiintyy vikoja, joita ei mainita tässä käyttöohjeessa, ota yhteyttä huoltoinsinööriin (katso [Huolto ja tuki](#) sivulla 3).

#### 6.1.1 Viesti: Brewer is turning the wrong way, check the wiring (Suodatin kääntyy väärään suuntaan, tarkista johdot)

**Viesti** *Brewer is turning the wrong way, check the wiring (Suodatin kääntyy väärään suuntaan, tarkista johdot).*

**Ratkaisu** Kysy neuvoa huoltoinsinööriltä (katso [Huolto ja tuki](#) sivulla 3).

#### 6.1.2 Viesti: Brewer out of position (Suodatin pois paikaltaan)

**Viesti** *Brewer out of position (Suodatin pois paikaltaan).*

**Ratkaisu** Ratkaise ongelma suorittamalla seuraavat vaiheet:

1. Irrota suodatin kahviautomaatista ja aseta se uudelleen. Varmista, että se lukittuu kunnolla.

Jos ongelma ei poistu: Kysy neuvoa huoltoinsinööriltä (katso [Huolto ja tuki](#) sivulla 3).

#### 6.1.3 Viesti: Clean screen (Puhdista näyttö)

**Viesti** *Clean screen (Puhdista näyttö).*

**Syy** Kosketusnäyttö on puhdistettava, kun kulutuskertoja on ollut tietty määrä.

**Ratkaisu** Suorita vaiheet, jotka on selitetty osiossa [Puhdista kosketusnäyttö](#) (sivulla 90).

#### 6.1.4 Viesti: Clean the milk system (Puhdista maitojärjestelmä)

**Viesti** *Clean the milk system (Puhdista maitojärjestelmä)*

**Syy** Maitojärjestelmä on puhdistettu viimeksi 20 tuntia sitten tai aiemmin.

**Ratkaisu** Ratkaise ongelma suorittamalla seuraavat vaiheet:  
1. Puhdista tuoreen maidon järjestelmä.

#### 6.1.5 Viesti: Communication error (Viestintävirhe)

**Viesti** *Communication error (Viestintävirhe)*

**Ratkaisu** Kysy neuvoa huoltoinsinööriltä (katso [Huolto ja tuki](#) sivulla 3).

#### 6.1.6 Viesti: Door open (Luukku auki)

**Viesti** *Door open (Luukku auki)*

**Ratkaisu** Ratkaise ongelma suorittamalla seuraavat vaiheet:  
1. Sulje luukku tai asenna vihreä huoltoavain laitteen aktivoimiseksi.

#### 6.1.7 Viesti: Drip tray full (Tippa-alusta täynnä)

**Viesti** *Drip tray full (Tippa-alusta täynnä)*

**Ratkaisu** Ratkaise ongelma suorittamalla seuraavat vaiheet:  
1. [Puhdista tippa-alusta](#) (sivulla 66) laitteen edestä ja/tai puhdista CoEx-suodattimen tippa-alusta (katso [Puhdista jäteastia](#) sivulla 62) jätealustan sisältä.  
2. Varmista, että tippa-astian/tippa-alustan veden tason tunnistimet ovat kuivat.

Katso osio [Päivittäinen kunnossapito](#) (sivulla 44).

#### 6.1.8 Viesti: Empty waste bucket (Tyhjennä jäteastia)

**Viesti** *Empty waste bucket (Tyhjennä jäteastia)*

**Ratkaisu** Ratkaise ongelma suorittamalla seuraavat vaiheet:  
1. [Puhdista jäteastia](#) (sivulla 62).

- Jos viesti näkyy yhä, tarkista, onko tunnistimen kytkin puhdas.
- Jos ongelma ei poistu: Kysy neuvoa huoltoinsinööriltä (katso [Huolto ja tuki](#) sivulla 3).

### 6.1.9 Viesti: Enough water? (Riittävästi vettä?)

**Viesti** *Enough water? (Riittävästi vettä?)*

**Ratkaisu** Ratkaise ongelma suorittamalla seuraavat vaiheet:

1. Liitä ja avaa vedensyöttö ja käynnistä laite uudelleen.
2. [Puhdista suodatin puhdistustabletilla](#) (sivulla 77).
3. Tarkista, esiintyy ongelma myös silloin, kun annostellaan kuumaa vettä.
  - Jos ongelma ei poistu: Kysy neuvoa huoltoinsinööriltä (katso [Huolto ja tuki](#) sivulla 3). Älä unohda mainita tuloksia.

### 6.1.10 Viesti: Error occurred during recipe cycle (Reseptisyklin aikana ilmeni virhe)

**Viesti** *Error occurred during recipe cycle (Reseptisyklin aikana ilmeni virhe).*

**Ratkaisu** Ratkaise ongelma suorittamalla seuraavat vaiheet:

1. Alusta suodatin avaamalla ja sulkemalla kahviautomaatin luukku.
2. Tarkista oikea toiminta valmistamalla kahvijuoma. Jos ongelma ei poistu: Kysy neuvoa huoltoinsinööriltä (katso [Huolto ja tuki](#) sivulla 3).

### 6.1.11 Viesti: Filling boiler (Vesisäiliötä täytetään)

**Viesti** *Filling boiler (Vesisäiliötä täytetään)*

**Ratkaisu** Ratkaise ongelma suorittamalla seuraavat vaiheet:

1. Odota, kunnes vesisäiliö on täytetty.
2. Jos viesti näkyy yhä 10 minuutin kuluttua: Kysy neuvoa huoltoinsinööriltä (katso [Huolto ja tuki](#) sivulla 3).

### 6.1.12 Viesti: General error (Yleinen virhe)

**Viesti** *General error (Yleinen virhe)*

**Syy** Kahviautomaatti on edelleen varattu.

**Ratkaisu** Ratkaise ongelma suorittamalla seuraavat vaiheet:

1. Odota, kunnes laite on valmis.
2. Jos viesti näkyy yhä 10 minuutin kuluttua: Kysy neuvoa huoltoinsinööriltä (katso [Huolto ja tuki](#) sivulla 3).

### 6.1.13 Viesti: Grinder blocked (Mylly tukossa)

**Viesti** *Grinder blocked (Mylly tukossa)*

**Ratkaisu** Ratkaise ongelma suorittamalla seuraavat vaiheet:

1. Puhdista mylly. (katso [Tukosten poistaminen myllystä](#) sivulla 79)

### 6.1.14 Viesti: Heating boiler (Vesisäiliötä kuumennetaan)

**Viesti** *Heating boiler (Vesisäiliötä kuumennetaan)*

**Ratkaisu** Ratkaise ongelma suorittamalla seuraavat vaiheet:

1. Odota, kunnes vesisäiliö on kuumennettu.
2. Jos viesti näkyy yhä 10 minuutin kuluttua: Kysy neuvoa huoltoinsinööriltä (katso [Huolto ja tuki](#) sivulla 3).

### 6.1.15 Viesti: Initialization failed, the brewer did not reach maximum movement (Alustus epäonnistui, suodatin ei saavuttanut enimmäisliikettä)

**Viesti** *Initialization failed, the brewer did not reach maximum movement (Alustus epäonnistui, suodatin ei saavuttanut enimmäisliikettä).*

**Ratkaisu** Ratkaise ongelma suorittamalla seuraavat vaiheet:

1. Alusta suodatin avaamalla ja sulkemalla kahviautomaatin luukku.
2. Tarkista oikea toiminta valmistamalla kahviuoma. Jos ongelma ei poistu: Kysy neuvoa huoltoinsinööriltä (katso [Huolto ja tuki](#) sivulla 3).

### 6.1.16 Viesti: Install drip tray (Asenna tippa-alusta)

**Viesti** *Install drip tray (Asenna tippa-alusta)*

**Ratkaisu** Ratkaise ongelma suorittamalla seuraavat vaiheet:

1. Aseta tippa-alusta.



Katso myös osio Päivittäinen huolto (katso [Päivittäinen kunnossapito](#) sivulla 44).

#### 6.1.17 Viesti: Place the waste bucket in the machine (Aseta jätteastia laitteeseen)

**Viesti** *Place the waste bucket in the machine (Aseta jätteastia laitteeseen)*

**Ratkaisu** Ratkaise ongelma suorittamalla seuraavat vaiheet:

1. Aseta jätteastia.
2. Napauta oikeaa painiketta näytöstä:
  - Waste bucket NOT empty (Jätteastia EI tyhjä).
  - Waste bucket empty (Jätteastia tyhjä).

#### 6.1.18 Viesti: Insert coins (Aseta kolikot)

**Viesti** *Insert coins (Aseta kolikot)*

**Ratkaisu** Maksa maksu kokonaan kolikoilla, poleteilla tai kortilla.

#### 6.1.19 Viesti: Mixer blocked (Sekoitin tukossa)

**Viesti** *Mixer blocked (Sekoitin tukossa)*

**Ratkaisu** Ratkaise ongelma suorittamalla seuraavat vaiheet:

1. Puhdista sekoitusjärjestelmä (katso [Puhdista sekoitusjärjestelmä ja kaikki letkut](#) sivulla 68).

#### 6.1.20 Viesti: Machine Blocked (Laite estetty)

**Viesti** *Machine Blocked (Laite estetty)*

**Syy** Kahviautomaatti on lukittu tarkoituksella.

**Ratkaisu** Kysy neuvoa huoltoinsinööriltä (katso [Huolto ja tuki](#) sivulla 3).

#### 6.1.21 Viesti: Not all ingredients available (Kaikkia valmistusaineita ei saatavana)

**Viesti** *Not all ingredients available (Kaikkia valmistusaineita ei saatavana)*

**Ratkaisu** Ratkaise ongelma suorittamalla seuraavat vaiheet:

1. Yksi tai useampi säiliö on täytettävä.

Katso osio Täytä valmistusainesäiliöt.

### 6.1.22 Viesti: No coffee detected in brewer (Suodattimessa ei havaittu kahvia)

**Viesti** *No coffee detected in brewer (Suodattimessa ei havaittu kahvia)*

**Ratkaisu** Ratkaise ongelma suorittamalla seuraavat vaiheet:

1. Tarkista, onko säiliö täytettävä.  
Katso osio Täytä valmistusainesäiliöt.
2. Tarkista, toimiiko mylly ja täyttääkö se suodatinta.

### 6.1.23 Viesti: No water connected / No water in boiler (Vedensyöttöä ei kytketty / vesisäiliössä ei vettä)

**Viesti** *No water connected / No water in boiler (Vedensyöttöä ei kytketty / vesisäiliössä ei vettä)*

**Syy** Vettä ei ole havaittu yli kahteen minuuttiin.

**Ratkaisu** Ratkaise ongelma suorittamalla seuraavat vaiheet:

1. Tarkista, onko vedensyöttö avattu/kytketty.
2. Avaa kahviautomaatin luukku, jotta esiin tulee **Service (Huolto)** -valikko, odota kaksi sekuntia ja sulje luukku uudelleen, jotta kahviautomaatti aktivoi itsensä uudelleen.
  - Jos tämä ei auta, käynnistä kahviautomaatti uudelleen (kytke kahviautomaatti POIS PÄÄLTÄ, odota viisi sekuntia ja kytke se sitten uudelleen PÄÄLLE).
  - Jos ongelma ei poistu: Kysy neuvoa huoltoinsinööriltä (katso [Huolto ja tuki](#) sivulla 3).

### 6.1.24 Viesti: Piston blocked, dosage too high (Mäntä tukossa, annos liian suuri)

**Viesti** *Piston blocked, dosage too high (Mäntä tukossa, annos liian suuri).*

**Ratkaisu** Ratkaise ongelma suorittamalla seuraavat vaiheet:

1. Alusta suodatin avaamalla ja sulkemalla kahviautomaatin luukku.
2. Tarkista oikea toiminta valmistamalla kahvijuoma. Jos ongelma ei poistu: Kysy neuvoa huoltoinsinööriltä (katso [Huolto ja tuki](#) sivulla 3).

### 6.1.25 Viesti: Place coffee funnel in the machine (Aseta kahvisuppilo laitteeseen)

**Viesti**

*Place coffee funnel in the machine (Aseta kahvisuppilo laitteeseen)*

**Ratkaisu**

1. Avaa luukku.
2. Aseta kahvisuppilo.
3. Sulje luukku.
4. Poistu Service (Huolto) -valikosta: napauta **[Exit] (Poistu)** -painiketta ja sitten **[Close door and press here to quit service] (Poistu huollosta sulkemalla luukku ja painamalla tästä)** -painiketta palataksesi Main (Pää) -valikkoon.

### 6.1.26 Viesti: Place cup in center (Aseta kuppi keskelle)

**Viesti** *Place cup in center (Aseta kuppi keskelle)*

**Syy** Kuppi on asetettava oikean annostelusuuttimen alle, ennen kuin **[Start]**-käynnistyspainike on käytettävissä.

**Ratkaisu**

Ratkaise ongelma suorittamalla seuraavat vaiheet:

1. Jos kuppi on asetettu oikeaan paikkaan, puhdista kuppitunnistin.

### 6.1.27 Viesti: Place cup left (Aseta kuppi vasemmalle)

**Viesti** *Place cup left (Aseta kuppi vasemmalle)*

**Syy** Kuppi on asetettava veden annostelusuuttimen alle, ennen kuin **[Start] (Käynnistä)** -painike on käytettävissä.

**Ratkaisu**

Ratkaise ongelma suorittamalla seuraavat vaiheet:

1. Jos kuppi on asetettu oikeaan paikkaan, puhdista kuppitunnistin.

### 6.1.28 Viesti: Please load configuration (Lataa kokoonpano)

**Viesti** *Please load configuration (Lataa kokoonpano)*

**Ratkaisu**

Ratkaise ongelma suorittamalla seuraavat vaiheet:

Kysy neuvoa huoltoinsinööriltä (katso [Huolto ja tuki](#) sivulla 3).

### 6.1.29 Viesti: Please load the User Interface (Lataa käyttöliittymä)

**Viesti**

*Please load the User Interface (Lataa käyttöliittymä)*

**Ratkaisu**

Ratkaise ongelma suorittamalla seuraavat vaiheet:

Kysy neuvoa huoltoinsinööriltä (katso [Huolto ja tuki](#) sivulla 3).

### 6.1.30 Viesti: Recipe error, contact tech. support (Reseptivirhe, ota yhteyttä tekn. tukeen)

**Viesti**

*Recipe error, contact tech. support (Reseptivirhe, ota yhteyttä tekn. tukeen).*

**Ratkaisu**

Kysy neuvoa huoltoinsinööriltä (katso [Huolto ja tuki](#) sivulla 3).

### 6.1.31 Viesti: Replace water filter (Vaihda vedensuodatin)

**Viesti**

*Replace water filter (Vaihda vedensuodatin)*

**Ratkaisu**

Kysy neuvoa huoltoinsinööriltä (katso [Huolto ja tuki](#) sivulla 3).

### 6.1.32 Viesti: Rinse brewer with tablet (Huuhtelee suodatin tabletilla)

**Viesti**

*Rinse brewer with tablet (Huuhtelee suodatin tabletilla)*

**Ratkaisu**

Ratkaise ongelma suorittamalla seuraavat vaiheet:

1. [Puhdista suodatin puhdistustabletilla](#) (sivulla 77) (uudelleen).

Katso myös [Viikoittainen kunnossapito](#) (sivulla 45).

### 6.1.33 Viesti: Startup problem (Käynnistysongelma)

**Viesti**

*Startup problem (Käynnistysongelma)*

**Ratkaisu**

1. Avaa/kytke vedensyöttö ja käynnistä laite uudelleen.

Jos ongelma ei poistu: Kysy neuvoa huoltoinsinööriltä (katso [Huolto ja tuki](#) sivulla 3).

### 6.1.34 Viesti: Temp. sensor disconnected (Lämpöt. tunnistin irti)

**Viesti**

*Temp. sensor disconnected (Lämpöt. tunnistin irti)*

**Ratkaisu**

Kysy neuvoa huoltoinsinööriltä (katso [Huolto ja tuki](#) sivulla 3).

### 6.1.35 Viesti: Temperature boiler (too) high (Vesisäiliön lämpötila (liian) korkea)

**Viesti** *Temperature boiler (too) high (Vesisäiliön lämpötila (liian) korkea)*

- Ratkaisu**
1. Avaa kahviautomaatin luukku.
  2. Aseta huoltoavain.
  3. Suorita menettely [Huuhtelee sekoittimet ja suodatin](#) (sivulla 51) useita kertoja.
  4. Jos viesti on edelleen näkyvässä: Kysy neuvoa huoltoinsinööriltä (katso [Huolto ja tuki](#) sivulla 3).

### 6.1.36 Viesti: The brewer blocked during recipe, did not reach position (Suodatin tukkeutui reseptin aikana, ei saavuttanut asentoa)

**Viesti** *The brewer blocked during recipe, did not reach position (Suodatin tukkeutui reseptin aikana, ei saavuttanut asentoa).*

- Ratkaisu** Ratkaise ongelma suorittamalla seuraavat vaiheet:
1. Alusta suodatin avaamalla ja sulkemalla kahviautomaatin luukku.
  2. Tarkista oikea toiminta valmistamalla kahviuoma. Jos ongelma ei poistu: Kysy neuvoa huoltoinsinööriltä (katso [Huolto ja tuki](#) sivulla 3).

### 6.1.37 Viesti: Water level too low (Veden taso liian matala)

**Viesti** *Water level too low (Veden taso liian matala)*

- Ratkaisu** Kysy neuvoa huoltoinsinööriltä (katso [Huolto ja tuki](#) sivulla 3).

### 6.1.38 Viesti: Wait, Heating boiler (Odota, vesisäiliötä kuumennetaan)

**Viesti** *Wait, Heating boiler (Odota, vesisäiliötä kuumennetaan)*

- Ratkaisu** Ratkaise ongelma suorittamalla seuraavat vaiheet:
1. Odota, kunnes vesisäiliö on kuumennettu.
  2. Jos viesti näkyy yhä 10 minuutin kuluttua: Kysy neuvoa huoltoinsinööriltä (katso [Huolto ja tuki](#) sivulla 3).

### 6.1.39 Viesti: Waste bucket full / Empty waste bucket (Jäteastia täynnä / tyhjennä jäteastia)

**Viesti**

*Waste bucket full / Empty waste bucket (Jäteastia täynnä / tyhjennä jäteastia)*

**Ratkaisu**

Ratkaise ongelma suorittamalla seuraavat vaiheet:

1. Tyhjennä jäteastia (katso [Puhdista jäteastia](#) sivulla 62).
  - Jos viesti on edelleen näkyvässä, irrota jäteastia ja odota kuusi sekuntia, ennen kuin asetat sen takaisin.
  - Jos viesti on edelleen näkyvässä, tarkista, onko jäteastian tunnistinkytin puhdas (katso sen sijainti sisänäkymän (katso [Sisänäkymä](#) sivulla 17) piirustuksesta).
  - Jos ongelma ei poistu: Kysy neuvoa huoltoinsinööriltä.

#### 6.1.40 Viesti: Water filter installed? (Vedensuodatin asennettu?)

**Viesti**

*Water filter installed? (Vedensuodatin asennettu?)*

**Ratkaisu**

Kysy neuvoa huoltoinsinööriltä (katso [Huolto ja tuki](#) sivulla 3).

#### 6.1.41 Viesti: Wrong brewer defined in the software (Ohjelmistossa määritetty väärä suodatin)

**Viesti**

*Wrong brewer defined in the software (Ohjelmistossa määritetty väärä suodatin).*

**Ratkaisu**

1. Kysy neuvoa huoltoinsinööriltä (katso [Huolto ja tuki](#) sivulla 3).

#### 6.1.42 Viesti: Ready, take your cup (Valmis, ota kuppi)

**Viesti**

*Ready, take your cup (Valmis, ota kuppi)*

**Syy**

Juoman annostelu on päättynyt.

**Ratkaisu**

Ota kuppi tai kannu pois.

## Tekniset tiedot

### 7.1 Standardit ja säädökset


Jos laitteen sisällä olevan arvokilven vasemmassa alakulmassa on CE-merkki, laite on CE-standardien mukainen.

- Katso vaatimustenmukaisuusvakuutus tämän ohjeen liitteestä.

## 7.2 Arvokilpi




Arvokilpi sijaitsee laitteen sisällä oikeanpuoleisessa paneelissa.


*Arvokilven asetteluesimerkkejä (asettelu riippuu valmistuspaikasta)*

1  **de JONG DUKE** WWW.DEJONGDUKE.NL  
SLIEDRECHT, NL  
MADE IN HOLLAND

2 Serial nr.: **21XX019999001**  
3 Type:  
4 Model:




5  
6 Date: **January 21XX**  
7 Line pressure: **0.05 - 0.6 MPa (0.5 - 6.0 bar)**

8    FOR INDOOR USE ONLY

1  **de JONG DUKE** WWW.DEJONGDUKE.COM  
TAYLOR, MICHIGAN

2 Serial #: **21XX019999001**  
3 Type:  
4 Model:

5  
6 Date: **January 21XX**  
7 Line pressure: **0.05 - 0.6 MPa (0.5 - 6.0 bar)**

8    FOR INDOOR USE ONLY

1. Valmistajan tiedot
2. Sarjanumero
3. Mallikoodi
4. Mallinimi/kokoonpano

5. Verkkovirran tekniset tiedot
6. Valmistuspäivä
7. Vesiliitännän tekniset tiedot
8. Vaatimustenmukaisuus-, hävitys- ja käyttömerkinnät.



### **HUOMAA**

Kuvassa esitetyt tiedot ovat vain ohjeellisia.

## 7.3 Purkaminen ja kierrätys



Kahviautomaatti sisältää kierrätettäviä materiaaleja. Hävitä kahviautomaatti paikallisten lakien ja säädösten mukaisesti.



## 7.4 Tekniset tiedot

*Laitteen mittoja ( $\pm 5$  mm) ja painoa koskevat tekniset tiedot ( $\pm 10$  %)*

*Nio XKA-sarja*

Korkeus (papusäiliö mukaan lukien)	599 mm
Korkeus (pitkä papisäiliö mukaan lukien)	714 mm
Leveys	460 mm
Leveys tuoreen maidon vaihtoehdolla varustettuna	745 mm
Syvyys	540 mm
Paino (tyhjänä)	35 kg
Paino tuoreen maidon vaihtoehdolla (tyhjä) varustettuna <sup>1</sup>	39 kg

<sup>1</sup>) paino ei sisällä itse jääkaappia

*Laitteen sähkötekniset tiedot*

Virransyöttö ( $\pm 10$ %)	Katso <a href="#">arvokilpi</a> (sivulla 104)
Taajuus ( $\pm 2$ %)	kahviautomaatin sisällä
Enimmäiskapasiteetti	oikeilla arvoilla.

*Laitteen vettä koskevat tekniset tiedot*

<b>Vedenpaine</b>	
Vähimmäispaine	90 kPa (0,9 bar)
Enimmäispaine	600 kPa (6 bar)
Vesiliitäntä	¾ BSP -liitäntä
<b>Nimellispaine</b>	
Vesisäiliö	1,1 MPa (11 bar)
Höyrysäiliö	0,5 MPa (5 bar)
<b>Vedenlaatu</b>	
Kovuus	5–7 °dH (saksalainen standardi) 8–12 fH (ranskalainen standardi)
pH-arvo	noin 7
Veden lämpötila	Sisään tulevan veden enimmäislämpötila: 30 °C
Päävesiliitäntä	Vesihanauksen ja kahviautomaatin välinen (elektroninen) vesilukko on kytkettävä

*Laitteen ympäristön lämpötilan tekniset tiedot*

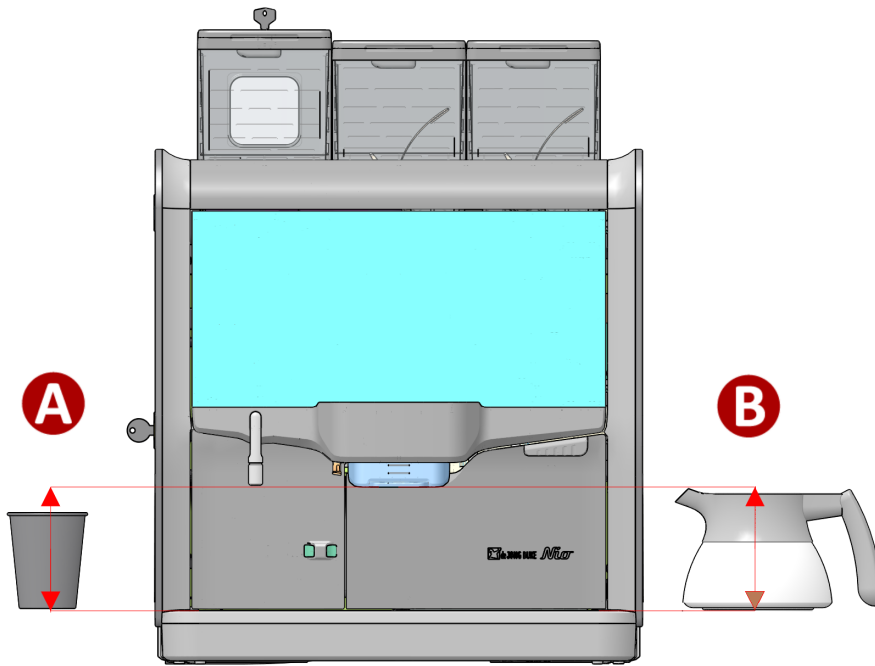
Säilytyksessä	5 °C – + 50 °C
Käytössä	5 °C – + 35 °C

*Laitteen äänenpaine*

Valmiustilassa	< 20 dB(A)
Mylly/kahvi	≤ 62,7 dB(A)

## 7.5 Kuppi- ja kannukoot

*Kuppi- ja kannumitat, Nio-malli*



### *Kupit (A)*

Kupin enimmäiskorkeus	110 mm
Kupin enimmäishalkaisija	85 mm

### *Kannut (B)*

Kannun enimmäiskorkeus	110 mm
Kannun enimmäishalkaisija	135 mm

## 7.6 Valmistajan yhteystiedot



### **De Jong DUKE**

Postbus 190

3360 AD SLIEDRECHT

Alankomaat



+31 (0) 184 209 767

[www.dejongduke.nl](http://www.dejongduke.nl)



[support@dejongduke.nl](mailto:support@dejongduke.nl)



### **De Jong DUKE, Pohjois-Amerikka**

12680 Delta Street

Taylor, MI, 48180

Yhdysvallat



+1 734 403 1708

[www.dejongduke.com](http://www.dejongduke.com)



[support@dejongduke.com](mailto:support@dejongduke.com)

### Huolto ja tuki

Tätä kahviautomaattia koskevat kysymykset, huolto ja valmistusaineet: Kysy neuvoa huoltoinsinööriltä (katso [Huolto ja tuki](#) sivulla 3).

# Liite

## 8.1 Liiteluettelo

Tähän asiakirjaan ja kahviautomaattiin liittyvät tiedot:

- [Vaatimustenmukaisuusvakuutus](#) (sivulla 109).

## 8.2 Vaatimustenmukaisuusvakuutus



de Jong DUKE  
Postbus 190  
3360 AD Sliedrecht  
The Netherlands  
[www.dejongduke.com](http://www.dejongduke.com)

### EG Verklaring van Conformiteit

#### EC Declaration of Conformity

De firma: J.M. de Jong DUKE Automatenfabriek B.V.  
The company: Postbus 190  
3360 AD Sliedrecht  
The Netherlands

Verklaart geheel onder eigen verantwoordelijkheid dat de onderstaande machines:  
Declares under its own sole responsibility that the machines:

- Nio CoEx Series
- Nio CoEx Fresh Milk Series
- Nio CoEx XL Series
- Nio CoEx XL Fresh Milk Series

Met veiligheidslimieten: 135 °C/ 5.5 bar (steam vessel)  
With Safe Operating Limits: 135 °C/ 12 bar (water vessel)

In overeenstemming zijn met de volgende

EG-richtlijnen:  
Are in conformity with the following EC directives:

[2014/30/EU](#)  
[2014/35/EU](#)  
[2006/42/EC](#)  
[2009/125/EC](#)  
[2012/19/EU](#)  
[2011/65/EU](#)  
[1907/2006/EC](#)  
[2015/863/EU](#)  
[2019/1021/EU](#)  
[1935/2004/EC](#)  
[2014/68/EU](#)  
[PSSR2000](#)  
[1282/2011/EU](#)  
[2023/2006/EC](#)

Electromagnetic Compatibility Directive  
Low Voltage Directive  
Machinery Directive  
ECO Design  
WEEE Directive  
RoHS Directive  
REACH directive  
Delegated directive amending directive 2011/65/EU  
POPs regulation  
Food Safety Directive  
Pressure Equipment Directive  
UK regulation: Pressure Systems Safety Regulations  
Food contact plastics and articles  
Good manufacturing practice for materials and articles intended to come into contact with food

Voldoen aan de volgende geharmoniseerde Europese normen:  
Comply with the following harmonized European standards:

*Electromagnetic Compatibility:*

EN 55014 - 1  
EN 55014 - 2  
EN 61000 - 3 - 2  
EN 61000 - 3 - 3  
EN 62233

*Electric Safety:*

EN 60335 - 1  
EN 60335 - 2 - 75

*Technical documentation for assessment:*

IEC 63000:2016

Sliedrecht, April 6th 2021

M.J.C. de Jong - Managing Director

