



Zia

ユーザーマニュアル

Zia コーヒーメーカー

FEC 中型キャビネット
4.000 Filterfresh®

5DUFEP80M JA V2.1

序文

著作権

J.M. de Jong Automatenfabriek B.V. © 2021.

このマニュアルの内容は著作権で保護されています。テキスト、画像、およびソースファイルは、専門的な目的にのみ使用できます。

このガイドのいかなる部分も、製造者の事前の書面による許可なしに、再利用、変更、または公開することはできません。

ページの印刷は、専門的な使用にのみ許可されています。

英語版がオリジナル版です。その他の言語版はすべて、オリジナル版の翻訳です。

免責事項

このユーザーマニュアルは細心の注意を払って作成されていますが、J.M. de Jong Automatenfabriek B.V.は不正確さや記載漏れについて責任を負いません。これらの指示に含まれる情報に従った機器の操作から生じる結果に対して責任を負いません。J.M. de Jong Automatenfabriek B.V.は、購入者に事前に通知することなく、いつでも仕様を変更する権利を留保します。

すべての権利を留保します。

導入

- コーヒーマシン（以下「本機」）をご使用になる前に、安全指示および本マニュアルに記載の情報すべてをお読みください。
- 本マニュアルを安全ですぐ取り出せる場所に保管し、後から参照できるようにしておいてください。
- 本機は熱い飲み物を作ります。抽出中および飲み物を抽出後に本機から取り出すまで、選択後に吐出ノズルに手などを近づけないでください。
- 正当な訓練を受けた保守担当者以外は、本機の設置、調整、修理、および撤去を行わないでください。
- 本機は8歳以上の子ども、および身体、感覚、または精神的機能が低下した方、または経験が十分でない方でも本機の安全な使用方法について監督または指導がなされ、起こりうる危険性について理解できている方であればお使いいただけます。

- 日常使用におけるすべての情報については、本機の使いかた (参照 [コーヒーマシンの使用](#) ページに 33) をご覧ください。
- その他の部分の情報は、本機の作業および保守について訓練を受けた方のみを対象にしています。
- 簡単なトラブルまたは不具合に対する解決方法はマニュアルの裏表紙に掲載しています。
- マニュアルはトレーニングや指示に代わるものではありませんが、トレーニングや指示に加えて読み、または参照していただくものです。
- ユーザーマニュアルは製造者から納入された機材に対して有効ですが、製造者が設置したオプションもこれに含まれます。
- 製造者は、本機の不適切または誤った使用、または製造者の承認を得ていない改変によって発生した損害については、一切の責任を負いません。
- 本機の修理については、製造者が供給する純正パーツのみを使用してください。
- 本マニュアルに記載の無い本機の保守または修理については、販売業者または供給者（次項の連絡先参照）にご連絡ください。

サービスとサポート

サービスおよびサポートについては、マシンのディーラー/サプライヤーにお問い合わせください。

ボックス内のディーラー情報を書き留めるか、ディーラーのスタンプを使用します。

電話サービス番号：

インターネット：

会社名：

住所：

エリアコード - 市：

国：

電話：

E-mail：

ボックス内のコーヒーマシンのシリアル番号を書き留めます。サービスが必要な場合に言及します。

シリアル番号：

内容

序文.....	2
著作権.....	2
免責事項.....	2
導入.....	2
サービスとサポート.....	3
このマニュアルについて.....	8
対象者.....	8
範囲.....	8
表記規則.....	9
関連資料.....	9
このマニュアルの入手可能性.....	10
1 安全.....	11
1.1 安全性とリスクレベル.....	11
1.2 安全および警告.....	12
1.3 設置.....	14
1.4 メンテナンス.....	14
1.5 長いダウンタイム.....	14
2 説明.....	15
2.1 概要.....	15
2.1.1 正面図.....	16
2.1.2 内面図.....	17
2.1.3 ドア内部.....	18
2.1.4 ベースキャビネット内部図－オプション.....	19
3 ユーザーインターフェース.....	20
3.1 表示レイアウト.....	20
3.2 メインメニュー- カップ分配.....	21
3.2.1 追加オプションのサブメニュー.....	23
3.2.2 水差し分配サブメニュー.....	25
3.2.3 番号選択サブメニュー.....	26
3.2.4 分配サブメニュー.....	28
3.2.5 準備完了サブメニュー.....	29
3.2.6 メッセージサブメニュー.....	30

3.2.7 情報サブメニュー.....	32
4 コーヒーマシンの使用.....	33
4.1 使用前.....	33
4.2 手順.....	34
4.2.1 飲料を選ぶ.....	34
4.2.1.1 カップ分配.....	35
4.2.1.2 番号によるカップ分配－オプション.....	36
4.2.1.3 水差し分配.....	37
4.2.2 支払い.....	40
5 予防メンテナンス.....	41
5.1 食品安全への取り組み.....	41
5.2 予防メンテナンス計画.....	42
5.3 毎日のメンテナンス.....	43
5.4 毎週のメンテナンス.....	44
5.5 毎月のメンテナンス.....	45
5.6 予防メンテナンス手順.....	46
5.6.1 スイッチを入れる.....	46
5.6.2 ドアを開ける.....	46
5.6.3 ドアを閉じる.....	47
5.6.4 上ぶたを開閉する.....	47
5.6.5 スイッチを切る/故障する.....	48
5.6.6 計画的洗浄.....	49
5.6.7 ミキサーとブリューワーを洗う.....	50
5.6.8 廃棄物バケットをクリーニングする.....	51
5.6.9 カップスタンドをクリーニングする.....	53
5.6.10 ベースキャビネットのゴミ箱をクリーニングする.....	55
5.6.11 ドリップトレイをクリーニングする.....	57
5.6.12 ミキシングシステムをクリーニングする.....	59
5.6.13 ブリューワーを取り外してクリーニングする.....	67
5.6.14 クリーニングタブレットでブリューワーをきれいにする.....	73
5.6.15 グライNDERのブロックを解除します.....	75
5.6.16 新しいフィルターペーパーを置く.....	80
5.6.17 カップ分配器を満たします－オプション.....	84
5.6.18 キャニスターをクリーニングする.....	86
5.6.19 冷水出口ノズルをクリーニングする－オプション.....	87
5.6.20 冷水出口ノズルを深くクリーニング－オプション.....	88
5.6.21 材料キャニスターを満たす.....	90
5.6.22 豆キャニスターを満たします.....	93
5.6.23 キャニスター材料レベルを入力する－オプション.....	96
5.6.24 マシンの外側をクリーニングする.....	97
5.6.25 タッチスクリーンをクリーニングする.....	98

5.6.26 サービス キー.....	99
5.6.26.1 サービス キーを挿入します。.....	99
5.6.26.2 サービス キーを外します。.....	100
6 トラブルシューティング.....	101
6.1 メッセージ.....	101
6.1.1 メッセージ：ブリューワーがホームポジションにない.....	101
6.1.2 メッセージ：画面をクリアしてください.....	101
6.1.3 メッセージ：コミュニケーションエラー.....	101
6.1.4 メッセージ：ドアを開いてください.....	101
6.1.5 メッセージ：ドリップトレイがいっぱいです.....	102
6.1.6 メッセージ：廃棄物バケットを空にする.....	102
6.1.7 メッセージ：水は十分か？.....	102
6.1.8 メッセージ：ボイラーを満たす.....	103
6.1.9 メッセージ：グラインダーがブロックされました.....	103
6.1.10 メッセージ：ボイラーを熱する.....	103
6.1.11 メッセージ：ドリップトレイを取り付けます.....	103
6.1.12 メッセージ：新しいフィルターペーパーを置いてください.....	103
6.1.13 メッセージ：廃棄物バケットを取り付けます.....	104
6.1.14 メッセージ：コインを挿入してください.....	104
6.1.15 メッセージ：ミキサーがブロックされました.....	104
6.1.16 メッセージ：マシンがブロックされました.....	104
6.1.17 メッセージ：すべての材料が利用可能なわけではありません.....	104
6.1.18 メッセージ：ブリューワーにコーヒーは検出されませんでした.....	104
6.1.19 メッセージ：水が接続されていません/ボイラーに水がありません.....	105
6.1.20 メッセージ：漏れているボイラーを開けてください、入口が閉じられています.....	105
6.1.21 メッセージ：カップを中心に置いてください.....	105
6.1.22 メッセージ：カップを右に置いてください.....	106
6.1.23 メッセージ：構成を読み込んでください.....	106
6.1.24 メッセージ：ユーザーインターフェースを読み込んでください.....	106
6.1.25 メッセージ：水フィルターを交換してください.....	106
6.1.26 メッセージ：タブレットでブリューワーを洗浄してください.....	107
6.1.27 メッセージ：起動の問題.....	107
6.1.28 メッセージ：センサーが切断されました.....	107
6.1.29 メッセージ：ボイラー温度が（非常に）高い.....	107
6.1.30 メッセージ：水位が低すぎます.....	107
6.1.31 メッセージ：ボイラが熱くなるまで待ってください.....	108
6.1.32 メッセージ：廃棄物バケットがいっぱいです/廃棄物バケットを空にしてください.....	108
6.1.33 メッセージ：水フィルターは取り付けられていますか？.....	108
6.1.34 メッセージ：準備ができました。カップをお取りください.....	108
7 技術仕様.....	109
7.1 規格と規制.....	109

7.2	タイププレート.....	110
7.3	分解とリサイクル.....	110
7.4	技術仕様.....	111
7.5	カップと水差しのサイズ.....	112
7.6	製造者の連絡先情報.....	113
8	付属物.....	114
8.1	付属物リスト.....	114
8.2	適合宣言.....	115

このマニュアルについて

対象者

このマニュアルでは、Zia コーヒーマシンの使用方法とメンテナンス方法について説明します。対象ユーザーは、マシンの定期メンテナンスを担当するエンドユーザーとスタッフです。

De Jong DUKE は、スタッフを以下のように想定しています。

- 割り当てられたタスクを実行するのに十分な技術的知識と経験を持っている、
- 起こりうる障害を認識して防止する、
- このマニュアルを読んで理解する、
- このマニュアルに記載されている手順に従う、
- マシンが人を傷つけたり、環境を損傷したりしないようにする、

担当スタッフがメンテナンスを実行するか、パラメーターを変更する権限を持っている場合、De Jong DUKE は、そのスタッフがこれらのタスクのトレーニングを受けているものと理解しています。

範囲

このマニュアルには、マシンの適切な操作とメンテナンスに不可欠な情報が含まれています。このマニュアルに記載されている指示に従うことで、マシンのトラブルのない安全な操作とメンテナンスが保証されます。



注意

マシンを使用またはメンテナンスする前に、このマニュアルを注意深く読んで、機能をよく理解してください。オペレーターまたはサービスエンジニアが正しい操作およびメンテナンス手順とすべての安全上の注意事項を理解していることを確認してください。このマニュアルの情報（の一部）が不明確な場合は、サプライヤーに問い合わせてください。

オペレーターとサービスエンジニアは、マシンの正しい操作について十分に訓練されている必要があります。このマニュアルは、マシンの近くの所定の場所に保管してください。

表記規則

このマニュアルでは、次のテキスト表記規則を使用しています。

- 特定の順序で実行する必要があるアクションには、たとえば次のように番号が付けられます。
 1. コーヒーマシンのドアを開けます。
- 本文中の黒丸で囲まれた数字（例 1、2、3 など）および括弧内の数字（例 (1)）は図の要素を指します。
- 太字のテキストは、(サブ) タイトルおよび特別な注意が必要な情報に使用されます。「これらの指示を注意深く読んでください」
- ユーザーインターフェイスのメニュー名は、太字で表示されます。例：メインメニューに戻る。
- ユーザーインターフェイスの設定は斜体で表示されます。例：0.45.
- ソフトキー、キーボードボタン、ハードウェアボタンは括弧の間に表示されます。例：[Start], [Enter], [2].
- ユーザーインターフェイスに表示されるメッセージは、引用符とイタリック体で表示されます。例：
'カップを右に置きます (参照 [メッセージ：カップを右に置いてください](#) ページに 106)'
- セクション、表、図などへの相互参照は、青色のテキストで示されるか、または (...ページの「.....」を参照してください) と書かれます。主な目的は、紙およびオンライン (PDF) 版のマニュアルで簡単に認識できるようにすることです。オンライン版では、相互参照はハイパーリンクとして機能します。ハイパーリンクは、クリックすることでマニュアルをナビゲートするために使用できます。例：[範囲](#) (ページに 8).
- 安全記号は、オペレーターおよびサービスエンジニアを危険にさらす可能性のある状況またはアクションを示しており、安全セクションで詳細に説明されています。
- 読者に追加情報を提供するために、追加の記号が 1 つあります。



ヒント
読者への推奨事項。

関連資料

このマニュアルに加えて、次のドキュメントが利用可能です。

- テクニカルマニュアル
マシンのすべての部品の機能に関するすべての情報、レシピのサービスと設定の手順が含まれています。
- 電気図面

マシンの電気図面/図が含まれています。

- **スペアパーツマニュアル**
スペアパーツを識別するための関連情報が含まれています。
- **第三者ドキュメント**
第三者のマシン部品の利用可能なドキュメントが含まれています。

このマニュアルの入手可能性

De Jong DUKE は、すべてのオペレーターとサービスエンジニアがこのマニュアルを利用できるようになると期待しています。オリジナルハードコピー（紙）バージョンは、常にマシンの近くで利用できる必要があります。

オペレーターがいくつかのメンテナンスアクションまたはプログラムアクティビティを実行する許可を持っている場合、**De Jong DUKE** は、オペレーターがアクティビティに応じたトレーニングを受け、適切なドキュメントがオペレーターに利用可能であることを期待しています。

安全

1.1 安全性とリスクレベル

このマニュアルでは、4つの安全性とリスクレベルが使用されています。

リスクレベルと説明は次のとおりです。



注記

読者に役立つ追加情報を表示する。



注意

回避しないと、マシンまたは財産に、軽度または中程度の損傷または損害をもたらす可能性のある潜在的に危険な状況を示します。



警告

回避しないと、死を招いたり、マシンに、重大な損傷または損害をもたらす可能性のある潜在的に危険な状況を示します。これには、ガードまたはセキュリティ機能が取り外されたときにさらされる危険が含まれます。



危険

回避しないと、死を招いたり、重大な負傷につながる可能性のある危険な状況を示します。

1.2 安全および警告

このセクションの安全上の警告は、ドキュメント全体に適用されます。

説明に関連するリスクレベルは次のとおりです。



危険

ドキュメント全体に適用されるすべての危険レベルの警告：

- 指示で明確に許可されていない限り、マシンの中または近くで水を使用しないでください。水が内部の電気部品と接触すると感電の危険があります。
- コーヒーマシンのクリーニングにウォータージェットを使用しないでください。
- お湯！水システム（ボイラー、パイプなど）には温水が含まれている場合があります。人がお湯に触れるとやけどする危険があります。
- マシンを動かしたり、持ち上げたり、傾けたりしないでください。重大な人（手および指）の負傷の危険。
- 資格のあるサービス担当者のみがマシンの内部にアクセスできます。



警告

ドキュメント全体に適用されるすべての警告レベルの警告：

- 使用中にマシンを振らないでください。マシンが転倒する危険性があります。
- 開いているときにドアに寄りかかってはいけません。マシンが転倒する危険性があります。重傷の危険。



注意

ドキュメント全体に適用されるすべての注意レベルの警告：

- マシン(の一部)をクリーニングするために、強力なクリーニング製品または研磨剤を使用しないでください。
- 食器洗い機を使用して部品を洗浄しないでください。
- 破損したマシンを使用しないでください。サプライヤーに連絡してください。
- 障害が発生した場合、マシンを電気および水道から切り離してください。すぐにサプライヤーに連絡してください。



注記

ドキュメント全体に適用されるすべての注記レベルの警告：

- 訓練を受けた人が操作を監視できる場所でのみマシンを使用してください。
- 水と電気の接続は、現地の規制に準拠する必要があります。
- 水道の接続に水ロックが使用されていることを確認してください。
- 電源コードが破損している場合、メーカー、サプライヤー、または同様の有資格者が交換する必要があります。
- 延長コードは使用しないでください。
- 外部のタイミングデバイスを使用して、マシンの可用性を管理しないでください。
- 損傷した水接続ホースは、訓練を受けた担当者のみが修理できます。
- コーヒーマシン上およびコーヒーマシン内のすべての安全ラベルの指示に従ってください。
- 安全ラベルをはがさないでください。

1.3 設置

輸送、開梱、およびマシンの設置に関する指示については、サービスマニュアルを参照してください。

- マシンの設置、輸送、調整は専門的な作業であり、適切に訓練されたサービス担当者のみがこれを行うことができます。
- コーヒーマシンは屋内専用です。
- 温度が 5〜40°C の、衛生的で湿度の低い部屋の、平らで安定した場所にマシンを置いてください。
- 電気と水道の接続が地域の規制に準拠し、設置後も簡単にアクセスできることを確認してください。

1.4 メンテナンス

マシンの衛生的な動作を確保するには、定期的なクリーニングが必要です。このマニュアルでは、コーヒーマシンの適切な動作を確保するために、すべてのクリーニング手順を説明しています。

1.5 長いダウンタイム

- コーヒーマシンを長期間（1週間以上）使用しない場合は、水の供給と電気をオフにすることをお勧めします（電源スイッチにアクセスできない場合は、主電源プラグを壁のコンセントから抜いてください）これはまた、エネルギーの不必要な使用を防ぎます。コーヒーマシンを使用した場合は、電源を切る/故障（参照 [スイッチを切る/故障する](#) ページに 48）セクションのクリーニング手順も確認してください。
- 温度が氷点下に下がる可能性のある地域では、ボイラーを空にする必要があります。凍結が発生したら、マシンのスイッチを入れる前に、マシンが室温に達するのに十分な時間をとります。詳細については、サプライヤー（参照 [サービスとサポート](#) ページに 3）にお問い合わせください。

説明

2.1 概要

Zia コーヒーマシンは、温かい（およびオプションで冷たい）飲料を準備および販売するためのコンパクトな半自動マシン（カップ供給機構の説明が含まれている場合は、全自動です）です。コーヒーマシンには **Uni-Brewer** が装備されており、フィルターペーパーを使用して新鮮なコーヒーを作ります。

本機はドアのタッチスクリーンで操作されます。スクリーン上のボタンを 1 つタップすると、選択された商品を作ります。飲み物が吐出される前に、必ず 1 つの吐出口の下にカップまたはコップを置いてください。詳しくは、各部に説明があります。

- 本機の使いかた (参照 [コーヒーマシンの使用](#) ページに 33) および
- タッチスクリーン上に表示される情報はユーザーインターフェース (参照 [ユーザーインターフェース](#) ページに 20) をご覧ください。

次の部には前面、内部、および本機のベースキャビネット（オプション）についての説明があります。図には、本機の最も重要なパーツの場所と名前が表示されています。

注：

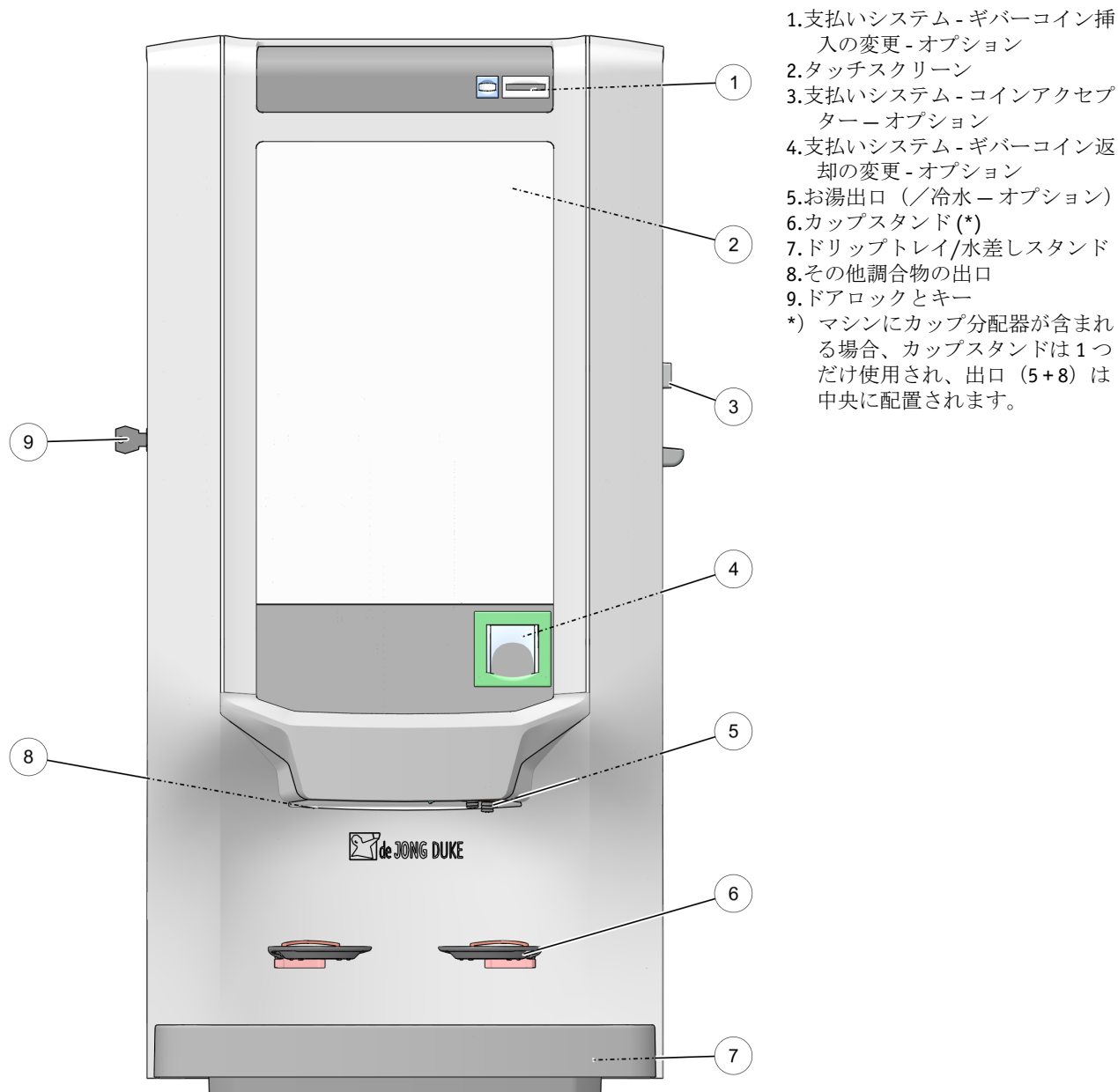
写真はイメージです。実際の機材とは異なることがあります。写真の色は実物と異なることがありますので、ご注意ください。

詳しくは、[技術仕様](#) (ページに 109) の章をご覧ください。

2.1.1 正面図

Zia 正面図 CoEx / Uni-Brewer (中型モデル)

i 注：
写真はイメージです。実際の機材とは異なることがあります。写真の色は実物と異なることがありますので、ご注意ください。



2.1.2 内面図

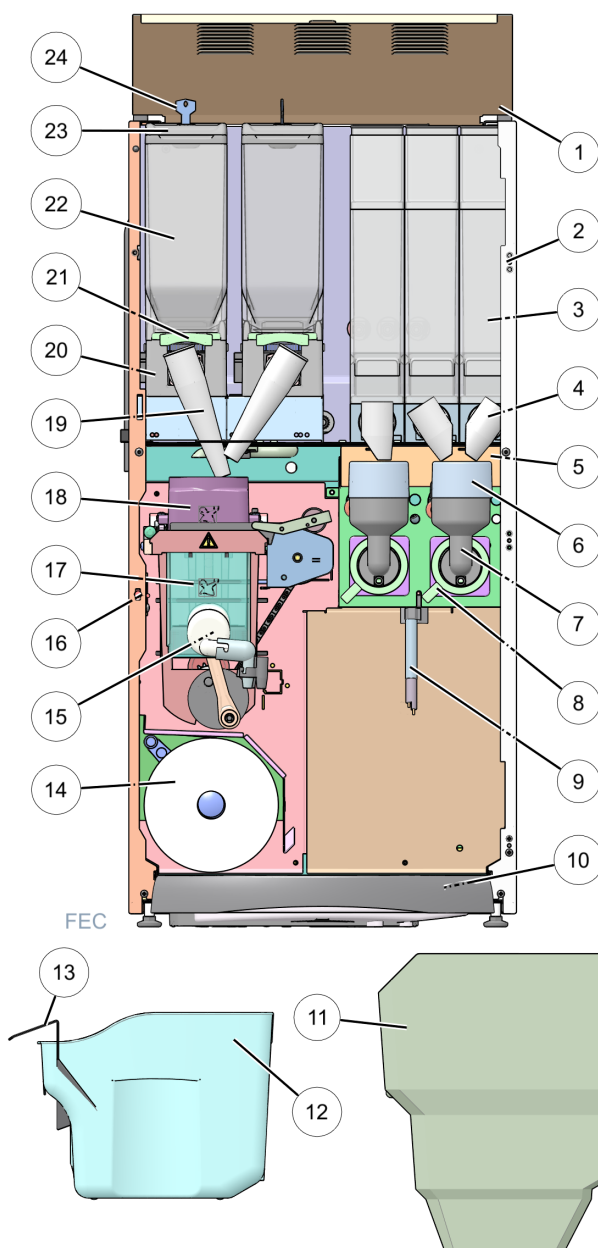
内面図には、最も重要なパーツの場所と名前が表示されています。



注：

写真はイメージです。実際の機材とは異なることがあります。写真の色は実物と異なることがありますので、ご注意ください。

Uni-Brewer 内部図 (中型モデル)



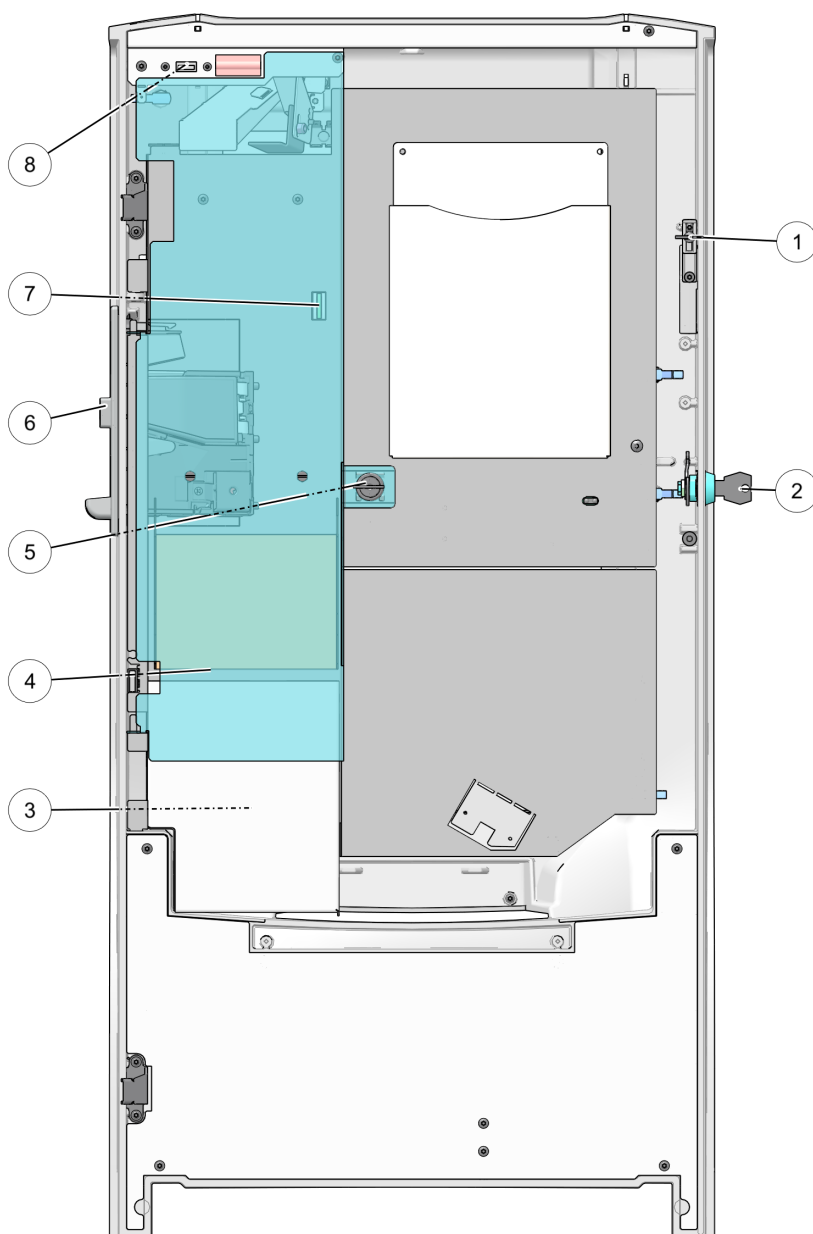
1. 上ぶた
2. キャビネット
3. キャニスター (グラインドコーヒー/インスタント/トッピング)
4. キャニスター出口
5. 排気フィルタードロー
6. ミキサー吸引トラップ
7. ミキサーハウス
8. ミキサーパヨネットキャッチ
9. 廃棄物バケットセンサー
10. ドリップトレイ
11. ベースキャビネットへの廃棄物ガイドーオプション
12. 廃棄物バケット
13. 廃棄物ディスプレイ
14. フィルターペーパーロール
15. 出口ノズル
16. 電源スイッチ
17. Uni-Brewer
18. プリューワー室
19. グライNDER出口
20. グライNDER
21. 豆キャニスターロックスライダ
21. 豆キャニスター
23. 豆キャニスターぶた
24. 豆キャニスターぶたロックーオプション

2.1.3 ドア内部

ドア内部 *Zia* オプションの支払い装置（コインアクセプターおよびギバー変更）を備えた中型モデル



注：
写真はイメージです。実際の機材とは異なることがあります。写真の色は実物と異なることがありますので、ご注意ください。

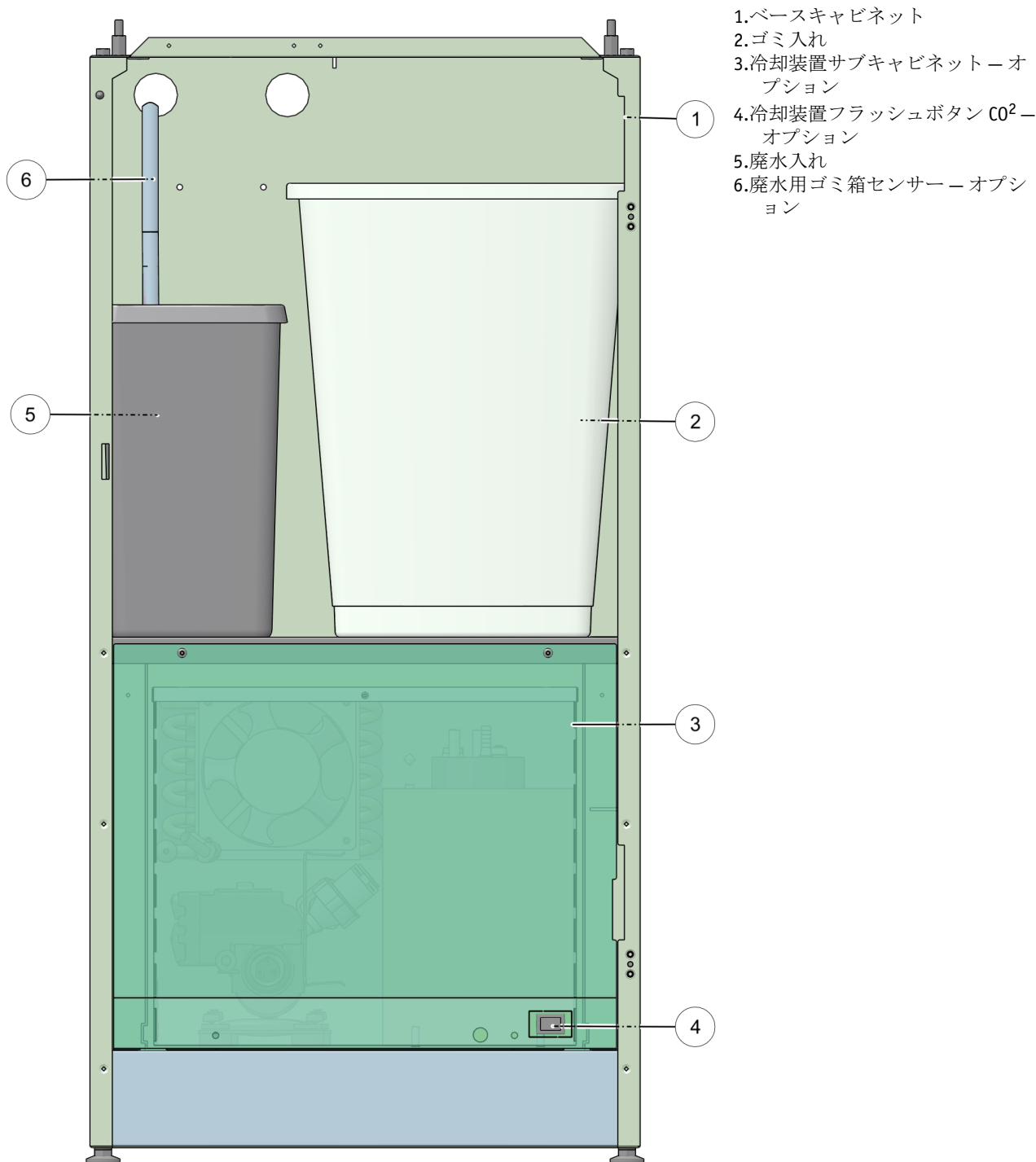


1. サービスキー差込口
2. ドアロックとキー
3. ギバー変更者のコインボックス - オプション
4. カバー - 支払い装置 - オプション
5. カバーロック支払い装置 - オプション
6. 支払い装置 - コインアクセプター - オプション
7. ギバー変更なしの USB ポートの位置
8. ギバー変更ありの USB ポートの位置

2.1.4 ベースキャビネット内部図－オプション

ベースキャビネット内部図（中型モデル）

i 注：
写真はイメージです。実際の機材とは異なることがあります。写真の色は実物と異なることがありますので、ご注意ください。



ユーザーインターフェース

3.1 表示レイアウト

コーヒーマシンは、ドアのタッチスクリーンで操作されます。すべての選択は、タッチスクリーン上のボタンまたはメニュータブのいずれかをタップ（短押し）することによって行われます。

メイン画面のレイアウト（例）



注記

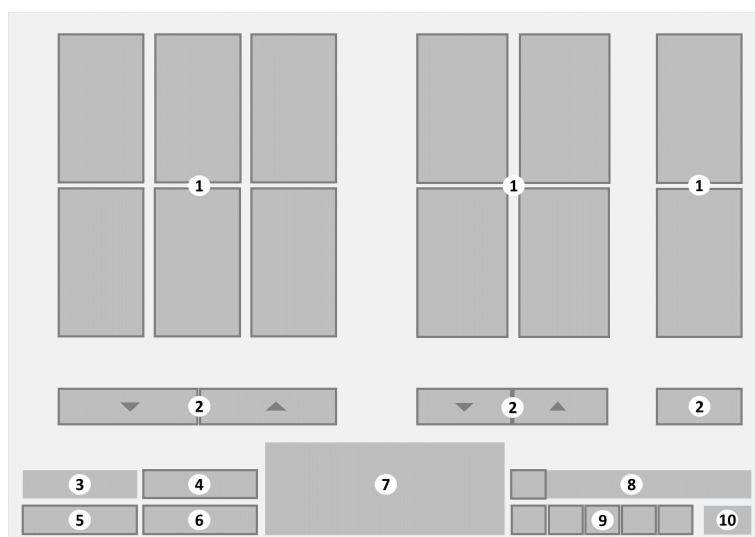
コーヒーマシンのすべての図面と画面イメージは、一般的な構成に基づいています。実際のモデルは異なりますが、機能は似ています。

すべての画面とメニューについては、次のセクションで詳しく説明されています。タッチスクリーンを使用して飲料を分配する方法については、[コーヒーマシンの使用](#)（ページに 33）の章で説明されています。

3.2 メインメニュー - カップ分配

マシンの使用準備が整うと、メインメニュー（または画面）が表示されます。カップの分配やその他すべての機能の選択項目にアクセスできます。

メイン選択画面



- | | |
|-------------------------------|-----------------------|
| 1. [カップ飲料の選択] ボタン | 6. [番号選択] ボタン - オプション |
| 2. [スクロールアップ/ダウン] ボタン - オプション | 7. ロゴ - オプション |
| 3. クレジット金額 - オプション | 8. メッセージエリア |
| 4. [情報] - オプション | 9. 言語メニューボタン - オプション |
| 5. [水差し] ボタン - オプション | 10. 時計 - オプション |

飲料の選択 メイン画面には、最も人気のある飲料の選択が表示されます。利用可能な飲料は論理的にブロックにグループ化されます。より多くの選択項目が利用可能であれば、ブロックに表示され、矢印付きの[上下スクロール]ボタンが表示されます。このボタンをタップして、利用可能な他の飲料の選択肢を表示します。

各飲料ボタンには、飲料の簡単な印象、名前、また支払いモードがアクティブになれば飲料の価格が含まれています。ボタンをタップして飲料を選択します。

画面の下部 画面の下部には少なくとも次のものが含まれます。

- **メッセージエリア**
コーヒーマシンに関する関連ステータス情報がメッセージエリアに表示されます。複数のメッセージを表示する必要がある場合は、順番に表示されます。メッセージの前にある【!】感嘆符をタップすると、[メッセージサブメニュー](#)（ページに 30）が開き、すべてのメッセージが完全に表示されます。詳細については、[メッセージサブメニュー](#)（ページに 30）を確認してください。

- 時計
現在の時刻を表示します（コーヒーマシンで設定）。

オプション コーヒーマシンのモデルと構成に応じて、次のオプションを使用できます。

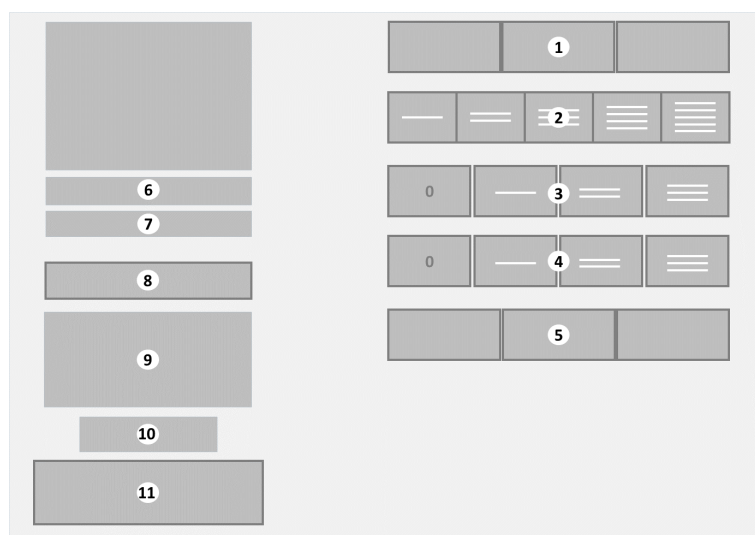
- クレジット金額－オプション
支払いモードが有効になっている場合、クレジット金額が表示されます。これは、飲料の支払いのためにすでに支払われている合計金額です。
- **[情報]**－オプション
[情報] ボタンをタップして、材料の詳細を表示する [情報サブメニュー](#) (ページに 32) を開きます。
- **[水差し]**－オプション
このボタンをタップして、水差しを完全に満たすための選択項目がある [水差しサブメニュー](#) (参照 [水差し分配](#) ページに 37) を開きます。
- **[番号選択]**－オプション
このボタンをタップすると、飲料の迅速な分配のために [番号選択サブメニュー](#) が開きます。
- **ロゴ**－オプション
- **言語**－オプション
より多くの言語が利用可能な場合、画面には **言語** ボタンの選択が表示されます。希望の言語ボタンをタップして、画面上のテキストを選択した言語に変更します。

3.2.1 追加オプションのサブメニュー

メインメニュー(参照 [メインメニュー-カップ分配](#) ページに 21)で飲料の選択(カップまたは水差し)を行うと、追加オプションサブメニューが表示されます。

- コーヒーマシン(選択された飲料)が**直接分配**のみに設定されている場合、このサブメニューは使用できません。
- サブメニューに表示されるオプションは、選択した飲料によって異なります。一部の飲料にはオプションがありません。
- 水差し投入が選択されている場合、**[スタート]**ボタンと**[キャンセル]**ボタンのみが使用可能です。このボタンはキャニスターの選択が可能な場合にのみ表示されます。

追加オプションのサブメニュー



1. **[キャニスター選択]** ボタンバー — 7. 現在選択されている飲料オプション
2. **[濃さ]** ボタンバー — オプション
3. **[追加]** ボタンバー — オプション
4. **[第2追加]** ボタンバー — オプション
5. **[カップサイズ]** ボタンバー — オプション
6. この飲料の価格 — オプション
8. **[キャンセル]** ボタン
9. メッセージエリア
10. クレジット金額 — オプション
11. **[スタート]** ボタン

構成に応じて、追加オプションがサブメニューに表示されます。次のオプションが可能です。

- **キャニスター選択バー**：最初の選択後に別のキャニスターから材料を選択します。たとえば、コーヒーを選択すると、さまざまなキャニスターからコーヒーの種類を選択できます。現在の選択が強調表示されます。材料の構成と可用性に応じて、2つまたは3つのオプ

ションバーが表示されます。目的のキャニスターをタップします。

- 濃さ選択バー：コーヒー材料の量を調整します。標準設定の濃さは中央のボタンです。選択した濃さが強調表示されます。
 - 希望する濃さの**[LINE]**ボタンをタップします。ラインが多いほど濃くなります。
- 追加選択バー：選択したコーヒーにミルクなどの材料を追加します。選択した量が強調表示されます。希望の量をタップします。
 - **[0]**は追加材料なしです（標準設定）。
 - 追加材料の希望量の**[LINE]**ボタンをタップします。ラインが多いほど量が多くなります。
- 第2追加選択バー：選択したコーヒーに砂糖などの別の材料を追加します。
- カップサイズバー：異なるカップサイズを選択します。2つまたは3つのオプションバーを表示できます。現在のカップサイズ選択が強調表示されます。希望のカップサイズをタップします。

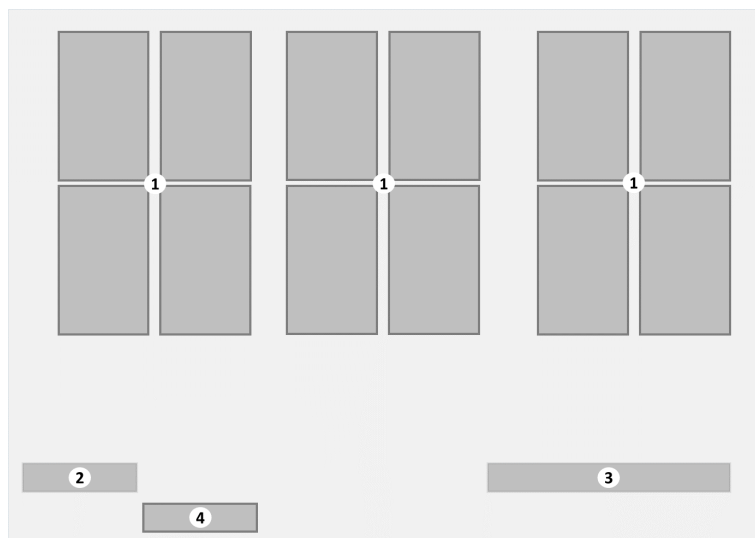
画面上のその他の情報：

- 選択した飲料の価格。支払いが有効化されている場合にのみ表示されます。
- 現在選択されている飲料。
- **[キャンセル]**ボタン。タップして現在の選択をキャンセルし、メインメニューに戻ります。
- メッセージエリア。コーヒーマシンの関連メッセージを表示します。**[!]**感嘆符ボタンをタップして、[メッセージサブメニュー](#)（ページに 30）を開きます。単純な問題を解決するためのすべてのメッセージと可能な解決策の詳細は、[メッセージ](#)（ページに 101）のセクションにリストアップされています。
- 入金残高。選択した飲料の支払いのために既に入金された金額を表示しています。支払いが有効化されている場合にのみ表示されます。
- **[スタート]**ボタン。このボタンをタップして、飲料の準備をスタートします。全額支払いが行われてない場合、または分配を妨げる別の問題が見つかった場合、ボタンは無効になります。メッセージエリアに表示されたメッセージを確認してください。

3.2.2 水差し分配サブメニュー

メインメニュー(参照 [メインメニュー-カップ分配](#) ページに 21)の【水差し】ボタンをタップすると、水差し分配サブメニューが表示されます一部のモデルでは、このメニューは、水差しキー（またはセクレタリーキー）で水差し機能が有効になっている場合にのみ使用できます。

水差し分配メニュー



- 1.【水差し選択】ボタン
- 2.クレジット金額—オプション
- 3.メッセージエリア
- 4.【カップモード】ボタン

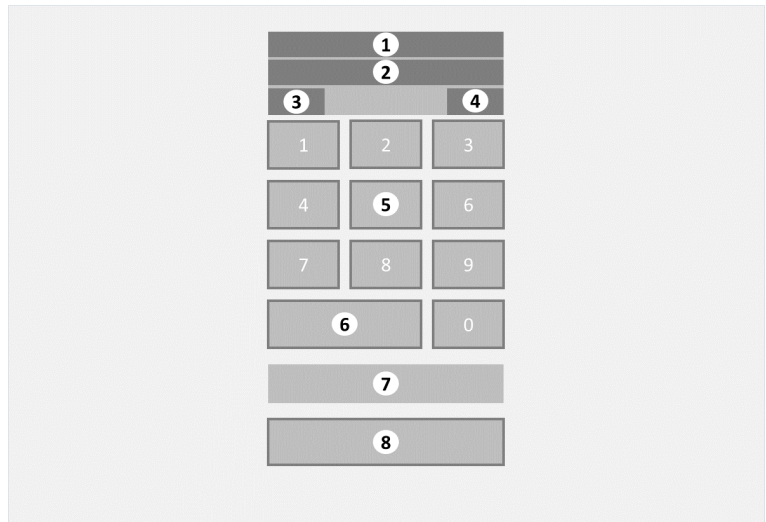
メニューには次の情報が表示されます。

- 水差しの分配サブメニューには、水差し（の一部）を満たすための飲料について多数の選択ボタンが表示されます。各ボタンには、飲料の印象、名前、および支払いモードが有効になっている場合は水差し分配の価格が記載された小さな画像が含まれています。ボタンをタップして飲料を選択します。
- メッセージエリアには、コーヒーマシンの関連メッセージが表示されます。【!】感嘆符ボタンをタップして、[メッセージサブメニュー](#)（ページに 30）を開きます。単純な問題を解決するためのすべてのメッセージと可能な解決策の詳細は、[メッセージ](#)（ページに 101）のセクションにリストアップされています。
- 【カップモード】ボタンをタップして水差しの選択をキャンセルし、メインメニュー(参照 [メインメニュー-カップ分配](#) ページに 21)に戻ります。

3.2.3 番号選択サブメニュー

メインメニュー (参照 [メインメニュー-カップ分配](#) ページに 21) の **[番号選択]** ボタンをタップすると、番号選択メニューが表示されます。

番号選択メニュー



1. 現在入力されている番号選択
2. 実際の飲料名
3. 支払いモードでの飲料価格オプション
4. 支払いモードでのクレジットオプション
5. **[0 ... 9]** ボタン付きの数字キーパッド
6. **[キャンセル]** ボタン
7. メッセージエリア
8. **[スタート]** ボタン

ディスプレイには次の情報が表示されます。

- 選択した飲料に入力された番号が小さなウィンドウに表示されます。
- 入力された番号に関連する実際の名前。
- キーパッドを使用して、希望する飲料の **[数字選択]** をタップします。



注記

ここに入力された番号は、飲料が準備されると分配メニュー (参照 [分配サブメニュー](#) ページに 28) 画面に表示されます。

- **[スタート]** ボタンをタップして、飲料の準備と分配をスタートします。
- **[キャンセル]** ボタンをタップして、番号の選択を終了し、メインメニューに戻ります。



注記

この飲料の支払いが有効になっており、入金金額が飲料の価格よりも少ない場合、全額の支払いが完了するまで【スタート】ボタンは無効になります。選択した飲料の価格が表示され、その金額がすでに入金されています。

- メッセージエリアには、コーヒーマシンの関連メッセージが表示されます。単純な問題を解決するためのすべてのメッセージと可能な解決策の詳細は、[メッセージ](#) (ページに 101) のセクションにリストアップされています。

3.2.4 分配サブメニュー

飲料の準備および分配中に、分配サブメニューが表示されます。

分配サブメニュー



- 1 進行インジケータ
- 2 飲料名
- 3 飲料コード
4. [ストップ] ボタン

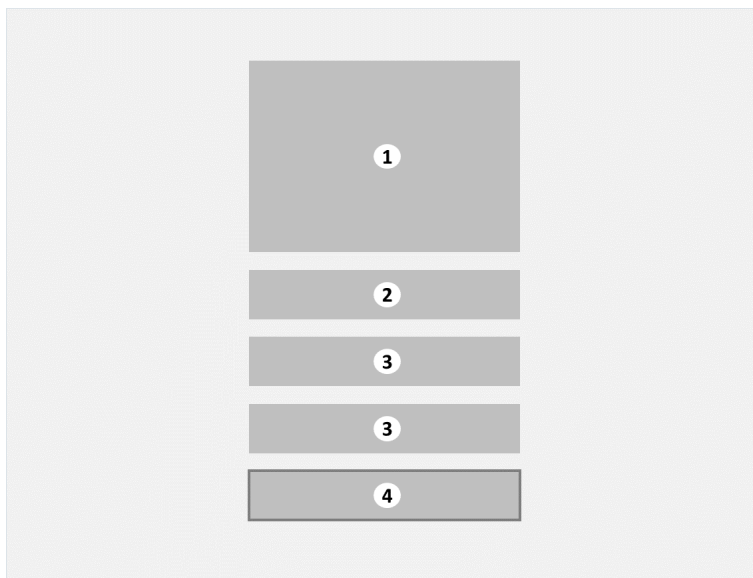
飲料が準備/分配されると、ディスプレイに以下が表示されます。

- 現在準備中の飲料の印象および/または名前。
- 飲料の分配の進行状況を示すインジケータ。
- 表示される番号は、現在準備されている飲料の番号です。 [番号選択サブメニュー](#) (ページに 26) でこの番号を使用します – 選択飲料の迅速な分配のためのオプション。
- **[ストップ]** ボタン。タップして現在の分配を中止し、メインメニュー (参照 [メインメニュー - カップ分配](#) ページに 21) に戻ります。

3.2.5 準備完了サブメニュー

コーヒーマシンが分配を完了すると、準備完了サブメニューが表示されます。

準備完了サブメニュー



1.進行インジケーター

2.分配が終了したときのメッセージ

3.準備された飲料の番号

4.【キャンセル】ボタン

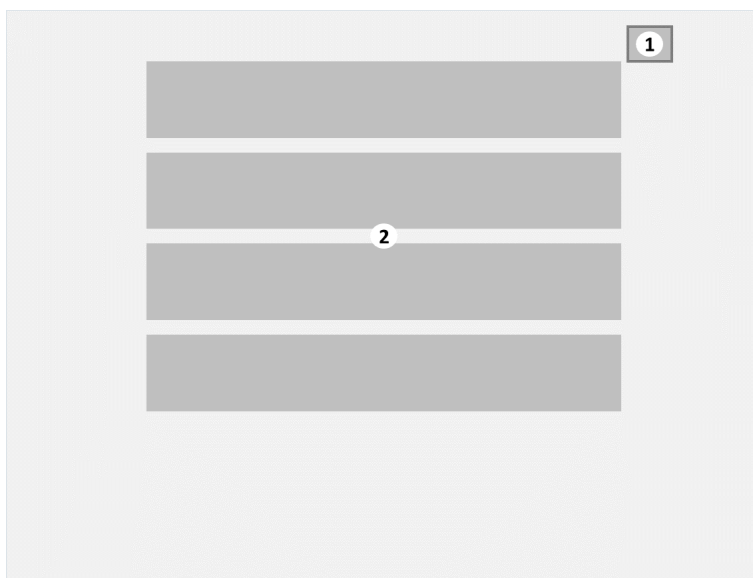
分配が完了すると、ディスプレイに以下が表示されます。

- 100%完了時の分配進行インジケーター。
- 「準備ができましたので、カップをお取りください」というメッセージは、飲料(カップまたは水差し)を安全に取り除けることを示しています。
- 準備された飲料の番号。選択画面とオプション画面を使用して好みの飲み物を準備する代わりに、[番号選択サブメニュー](#) (ページに 26)にこの一意的な番号を入力することができますーオプション。
- **【キャンセル】**ボタン。それをタップするか、カップ/水差しを取り出して、メインメニュー (参照 [メインメニュー-カップ分配](#) ページに 21)に戻ります。

3.2.6 メッセージサブメニュー

メッセージサブメニューには、このコーヒーマシンに関連するすべてのメッセージが1つの画面に表示されます。任意の画面で【!】感嘆符ボタンをタップして、この [メッセージサブメニュー](#) (ページに 30)を開きます。単純な問題を解決するためのすべてのメッセージと可能な解決策の詳細は、[メッセージ](#) (ページに 101)のセクションにリストアップされています。

メッセージサブメニュー



- 1.【X】閉じるボタン
- 2.すべてのアクティブなメッセージのリスト

メッセージ画面には、コーヒーマシンからのアクティブなメッセージがすべて表示されます。

- 【X】ボタンをタップするか、メッセージエリアのどこかをタップして前のメニューに戻ります。
- メッセージのみを表示します。例：「ドリフトトレイを取り付けてください (参照 [メッセージ：ドリフトトレイを取り付けます](#) ページに 103)」。このメッセージが表示されると、ドリフトトレイがなくてもコーヒーマシンは動作し続けます。
- 「コインを挿入する (参照 [メッセージ：コインを挿入してください](#) ページに 104)」など、分配メッセージを無効にします。このメッセージが表示されると、コーヒーマシンは分配を除いて完全に機能しています。この場合、全額支払いが完了すると、【スタート】ボタンが有効になります。
- 「水位 2 が低すぎる」など、選択メッセージを無効にします。このメッセージが表示されると、一部またはす

メッセージには 3 つのレベルがあります

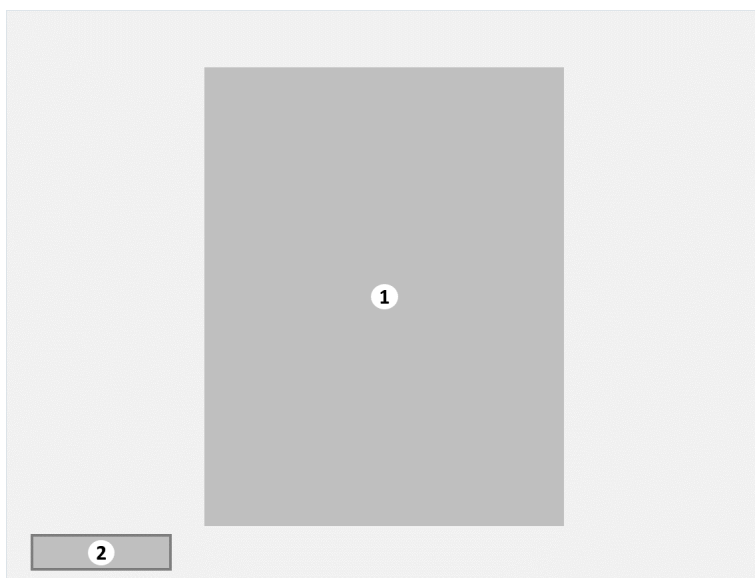
すべての飲料選択ボタンが無効になります。ボイラーが満たされ、水位が正しい場合、メッセージは削除され、選択ボタンが有効になります。

単純な問題を解決するためのすべてのメッセージと可能な解決策の詳細は、[メッセージ](#) (ページに 101) のセクションにリストアップされています。

3.2.7 情報サブメニュー

メインメニュー画面の**【情報】**ボタンをタップすると、**情報**サブメニューが表示されます。材料またはコーヒーマシンに関する詳細が表示されます。

情報サブメニュー



- 1.カスタマイズ情報
- 2.【キャンセル】ボタン

カスタマイズされた情報画像は、飲料またはコーヒーマシンに関する詳細を示し、利用可能な言語ごとに定められます（例：食物アレルギーの警告）。

【キャンセル】ボタンをタップして、メインメニューに戻ります。

コーヒーマシンの使用

4.1 使用前

マシンの輸送、設置、調整は専門的な作業です。適切に訓練されたサービス担当者のみがこれを実行する必要があります。マシンの輸送、開梱、および設置に関する指示は、サービスマニュアルに記載されています。

コーヒーマシンのスイッチを入れます

手順 マシンの電源を入れる (参照 [スイッチを入れる](#) ページに 46) で説明されている手順を実行します。

材料キャニスターを満たす

手順書に記載されている手順を実施します材料キャニスターをいっぱいにします (参照 [材料キャニスターを満たす](#) ページに 90)。

4.2 手順

4.2.1 飲料を選ぶ



注記

メインメニュー (参照 [メインメニュー-カップ分配](#) ページに 21) が表示されない場合は、画面のどこかをタップするか、カップスタンドにカップを置きます。



注記

[カップを置いてここを押す] ボタンが表示された場合は、最初に 洗浄手順 (参照 [計画的洗浄](#) ページに 49) を実行します。

手順 次の手順を実行します：

1. 画面上の希望する**[言語]** ボタンをタップします (オプション)。画面は選択した言語に変わります。



ヒント

選択した言語は、飲料が分配されるまでアクティブのままです。

2. メインメニュー (参照 [メインメニュー-カップ分配](#) ページに 21) から、次のいずれかを選択します。
 - 選択メニューを使用して 1 つのカップを満たすには、[カップ分配](#) (ページに 35) の手順に進みます。
 - 事前に設定された材料を使用して 1 つのカップを (迅速に) 満たすには、番号によるカップ分配手順に進みます (オプション) (参照 [番号によるカップ分配-オプション](#) ページに 36)。
 - 水差し (の一部) を満たすには、[水差し分配](#) (ページに 37) 手順に進みます。

4.2.1.1 カップ分配

手順 次の手順を実行します：

1. メインメニュー (参照 ページに 21) の選択項目から希望する飲料のボタンをタップします。
 - または、最初に[上下スクロール]ボタンのいずれかをタップしてから、希望の飲料を選択します。
2. 選択した飲料の追加オプションサブメニュー (参照 [追加オプションのサブメニュー](#) ページに 23) が表示されます。
3. 表示された場合および必要に応じて、希望するオプションを1つまたはそれ以上タップして、追加の変更を加えます。
4. 正しい出口の下にカップを置きます。
 - [正面図](#) (ページに 16) で正しい出口を確認します。
 - コーヒーマシンにカップ分配器が備わっている場合、カップが自動的に配置されます。
5. [スタート]ボタンをタップして飲料を準備します。
 - または、[キャンセル]をタップしてメインメニュー (参照 ページに 21) に戻ります。
 - 支払いモードが有効になっている場合、[スタート]ボタンを有効にするには、最初に全額支払いが必要です。詳細については、[支払い](#) (ページに 40) セクションを確認してください。
6. 分配サブメニュー (参照 ページに 28) が表示され、飲料が準備されます。
 - または[ストップ]ボタンをタップして、分配を中断および停止します。
7. 分配が終了すると、[準備完了サブメニュー](#) (ページに 29) が表示されます。
 - 「準備ができましたので、カップをお取りください (参照 [メッセージ: 準備ができました。カップをお取りください](#) ページに 108)」というメッセージが表示される前にカップを取り出さないでください。メッセージは、カップが取り出されるまで画面に表示されたままになります。
 - 同じカップに飲料を追加するには、カップを取り除かずに[キャンセル]ボタンをタップして次の飲料を選択します。
8. 飲料が出来上がりました。



警告

分配が終了すると、高温の液体が出口ノズルから漏れる可能性があります。

4.2.1.2 番号によるカップ分配 – オプション

特定の濃さおよび/または追加材料を持つ各飲料には、独自のコードがあります。すべての選択項目を入力する代わりに、このコード番号を使用して、必要な濃さと追加材料を持つ飲料をより迅速に分配できます。



注記

この手順はオプションであり、メインメニューで[番号選択]ボタンがある場合にのみ使用できます。

手順 次の手順を実行します：

1. 画面に表示されたキーパッドで希望する飲料の[番号]をタップします。



注記

入力された番号は、飲料が準備される時/分配中に、分配メニュー(参照 [分配サブメニュー](#) ページに 28) 画面に表示されます。

2. [スタート]ボタンをタップして飲料を準備します。
 - または、[キャンセル]をタップしてメインメニュー(参照 ページに 21)に戻ります。
 - 支払いモードが有効になっている場合、[スタート]ボタンを有効にするには、最初に全額支払いが必要です。詳細については、[支払い](#) (ページに 40) セクションを確認してください。
3. 分配サブメニュー(参照 ページに 28)が表示され、飲料が準備されます。
 - [ストップ]ボタンをタップして、分配を中断および停止します。
4. 分配が終了すると、[準備完了サブメニュー](#) (ページに 29)が表示されます。
 - 「準備ができましたので、カップをお取りください(参照 [メッセージ: 準備ができました。カップをお取りください](#) ページに 108)」というメッセージが表示される前にカップを取り出さないでください。メッセージは、カップが取り出されるまで画面に表示されたままになります。
 - 同じカップに飲料を追加するには、カップを取り除かずに[キャンセル]ボタンをタップして次の飲料を選択します。
5. 飲料は準備ができています。



警告

分配が終了すると、高温の液体が出口ノズルから漏れる可能性があります。

4.2.1.3 水差し分配

目的 設定すると、水差し全体を一度に満たすことができます。一部のモデルでは、このオプションは、水差しキーもしくは PIN コードで有効化した後に使用可能になります。

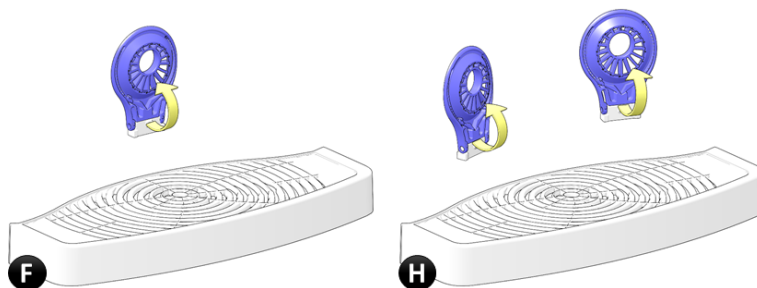
手順 次の手順を実行します：

警告

マシンが使用されていないときでも、マシンの出口から熱い液体が垂れることがあります。熱い液体が人に触れると、重度の火傷を引き起こす可能性があります。

コーヒーマシンにカップディスペンサーが装備されている場合、ドアには飲料と水を分配するための中央カップスタンド (F 全自動) が 1 つ含まれています。コーヒーマシンのドアに 2 つのカップスタンドが含まれている場合、ユーザーは飲料の選択に応じて正しいカップスタンドにカップを置きます (H 半自動)。

1. カップスタンドを直立位置に置きます。

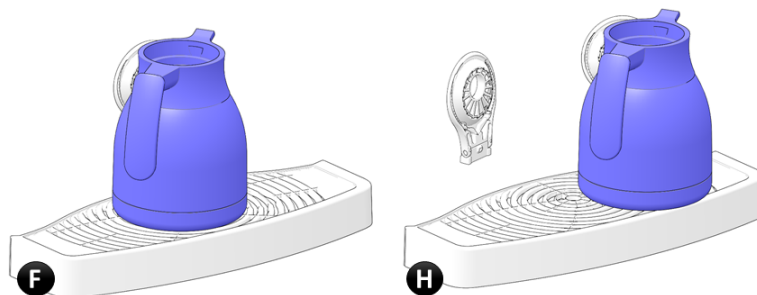


2. お湯の場合：カップスタンド (F) が 1 つあるマシンでは、水差しを中央に置きます。2 つのカップスタンド (H) を備えたマシンでは、お湯出口の下の右側に水差し置きます。

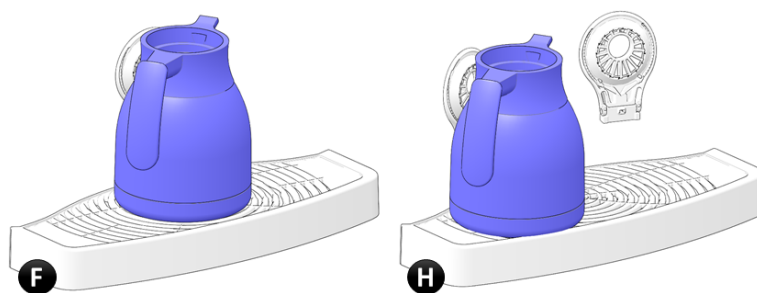


警告

水差しが正しく置かれていないと、マシンが熱い液体を前面にこぼす可能性があります。これは重度の火傷を引き起こす可能性があります。



3. 他のすべての分配の場合：カップスタンド (F) が1つあるマシンでは、水差しを中央に置きます。2つのカップスタンド (H) を備えたマシンでは、メイン出口の下の左側に水差し置きます。



4. 水差しサブメニューが表示されない場合は、メインメニュー (参照 [メインメニュー-カップ分配](#) ページに 21) から[水差し]ボタンをタップします。[4014]
5. 表示された選択ボタンから希望の飲料と水差しをタップします。
- または、[カップモード]ボタンをタップしてメインメニューに戻ります
6. [スタート]ボタンをタップして、分配をスタートします。
- [キャンセル]ボタンをタップして、メインメニュー (参照 [メインメニュー-カップ分配](#) ページに 21)に戻ります。
 - 支払いモードが有効になっている場合、[スタート]ボタンを有効にするには、最初に全額支払いが必要です。詳細については、[支払い](#) (ページに 40) セクションを確認してください。
 - [スタート]ボタンが無効になっている場合は、メッセージエリアで詳細を確認してください。
7. [分配サブメニュー](#) (ページに 28) が表示されます。
- [ストップ]ボタンをタップして、分配を中断および停止します。
8. 分配が終了すると、[準備完了サブメニュー](#) (ページに 29) が表示されます。
- 「準備ができましたので、カップをお取りください (参照 [メッセージ:準備ができました。カップをお取りください](#) ページに 108)」というメッセージが表示

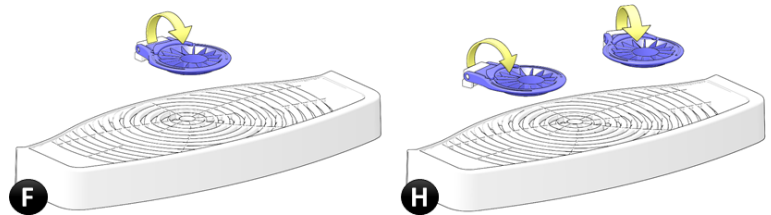
されるまでにカップ／水差しを取り出さないでください。

- メッセージは、カップ／水差しが取り出されるまで画面に表示されたままになります。
- 同じカップ／水差しに飲料を追加するには、**【キャンセル】**ボタンをタップします。



注意 - 分配が終了すると、高温の液体が出口ノズルから漏れる可能性があります。

9. 満たされた水差しが準備できています。
10. カップスタンドを元の位置に引き下げます。



4.2.2 支払い

目的 コーヒーマシンで支払いが有効となっている場合、カップまたは水差しの分配は、全額支払いが行われた後にのみスタートされます。

手順 次の手順を実行します：

1. 選択したカップ/水差しの分配の価格が画面に表示されます。
2. 全額支払います。
 - 入金した額が計算され、画面に表示されます。



注記

【スタート】ボタンは、全額の支払いが完了するまで無効のままです。

予防メンテナンス

5.1 食品安全への取り組み

食品の安全性と品質は、顧客と販売機業界で働く人々双方にとって重要です。個人衛生など、多くの基本原則を尊重することが不可欠です。したがって、「自動販売機の衛生ガイド」に記載されているアドバイスに従うことをお勧めします。このガイドは、欧州自動販売およびコーヒー協会によって発行され、衛生的な製品があらゆる機会に顧客に確実に提供されるように準備されています。

5.2 予防メンテナンス計画



注記

メンテナンスを怠ると、分配された飲料の品質に影響を与え、マシンの誤動作につながる可能性があります。コーヒーマシンは、1日の終わりと、長時間電源を切る前にクリーニングしてください。

以下のスケジュールは、コーヒーマシンのメンテナンスに必要なすべての手順の概要を示しています。

予防メンテナンス計画 Uni-Brewer (中型モデル)

間隔ごとのコーヒーマシンのクリーニング手順	D	W	M	H
計画的洗浄 (ページに 49)	X			
ミキサーとブリューワーを洗う (ページに 50)	X			
新しいフィルターペーパーを置く (ページに 80)	X			
ミキシングシステムをクリーニングする (ページに 59)		X		
ブリューワーを取り外してクリーニングする (ページに 67)		X		
クリーニングタブレットでブリューワーをきれいにする (ページに 73)		X		
廃棄物バケットをクリーニングする (ページに 51)	X			
ドリフトトレイをクリーニングする (ページに 57)	X			
カップスタンドをクリーニングする (ページに 53)	X			
ベースキャビネットのゴミ箱をクリーニングする (ページに 55)		X		
冷水出口ノズルをクリーニングする - オプション (ページに 87)		X		
冷水出口ノズルを深くクリーニング - オプション (ページに 88)			X	
冷水システム一般的なクリーニング ⁽¹⁾				X
冷水システムの消毒 ⁽¹⁾				X
カップ分配器を満たします - オプション (ページに 84)	X			
キャニスターをクリーニングする (ページに 86)			X	
材料キャニスターを満たす (ページに 90)	X			
キャニスター材料レベルを入力する - オプション (ページに 96)	X			
マシンの外側をクリーニングする (ページに 97)	X			
タッチスクリーンをクリーニングする (ページに 98)	X			

(1) 冷水特有のクリーニング手順は認定ディーラーが実施する必要があるため、このエンドユーザーマニュアルでは説明されていません。

間隔欄のコード	D	W	M	H
毎日	D			
毎週		W		
毎月			M	
6 か月ごと				H

5.3 毎日のメンテナンス

目的 毎日のメンテナンスを実施することにより、飲料の品質とマシンの適切な動作が保証されます。

手順 毎日のメンテナンスについては、次の手順に従ってください。

1. マシンの[ドアを開ける](#) (ページに 46)。
2. [ミキサーとブリューワーを洗う](#) (ページに 50)。
3. [廃棄物バケットをクリーニングする](#) (ページに 51)。
4. [ドリフトレイをクリーニングする](#) (ページに 57)。
5. ドア内部の[カップスタンドをクリーニングする](#) (ページに 53)。
6. [ベースキャビネットのゴミ箱をクリーニングする](#) (ページに 55)。
7. [新しいフィルターペーパーを置く](#) (ページに 80)。
8. カップ分配器を満たします (参照 [カップ分配器を満たします - オプション](#) ページに 84)
9. [材料キャニスターを満たす](#) (ページに 90)。
10. [キャニスター材料レベルを入力する - オプション](#) (ページに 96)。
11. [ドアを閉じる](#) (ページに 47)。
12. [マシンの外側をクリーニングする](#) (ページに 97)。
13. [タッチスクリーンをクリーニングする](#) (ページに 98)。
14. テスト飲料を飲んで正しく機能していることを確認してください。



注記

各ステップについては、次のセクションで詳しく説明されています。

5.4 毎週のメンテナンス

目的 毎週のメンテナンスを実施することにより、飲料の品質とマシンの適切な動作が保証されます。

手順 毎週のメンテナンスについては、次の手順に従ってください。

1. マシンの[ドアを開ける](#) (ページに 46)。
2. [ミキシングシステムをクリーニングする](#) (ページに 59)。
3. [クリーニングタブレットでブリューワーをきれいにする](#) (ページに 73)。
4. [廃棄物バケットをクリーニングする](#) (ページに 51)。
5. [ドリフトレイをクリーニングする](#) (ページに 57)。
6. ドア内部の[カップスタンドをクリーニングする](#) (ページに 53)。
7. [ベースキャビネットのゴミ箱をクリーニングする](#) (ページに 55)。
8. [冷水出口ノズルをクリーニングする – オプション](#) (ページに 87)。
9. カップ分配器を満たします (参照 [カップ分配器を満たします – オプション](#) ページに 84)
10. [材料キャニスターを満たす](#) (ページに 90)。
11. [キャニスター材料レベルを入力する – オプション](#) (ページに 96)。
12. [ドアを閉じる](#) (ページに 47)。
13. [マシンの外側をクリーニングする](#) (ページに 97)。
14. [タッチスクリーンをクリーニングする](#) (ページに 98)。
15. テスト飲料を飲んで正しく機能していることを確認してください。



注記

各ステップについては、次のセクションで詳しく説明されています。

5.5 毎月のメンテナンス

目的 毎月のメンテナンスを実施することにより、飲料の品質とマシンの適切な動作が保証されます。

手順 毎月のメンテナンスについては、次の手順に従ってください。

1. マシンの[ドアを開ける](#) (ページに 46)。
2. [ミキシングシステムをクリーニングする](#) (ページに 59)。
3. カップ分配器を満たします (参照 [カップ分配器を満たします - オプション](#) ページに 84)
4. [ブリューワーを取り外してクリーニングする](#) (ページに 67)。
5. [クリーニングタブレットでブリューワーをきれいにする](#) (ページに 73)。
6. [廃棄物バケットをクリーニングする](#) (ページに 51)。
7. [ドリフトレイをクリーニングする](#) (ページに 57)。
8. ドア内部の[カップスタンドをクリーニングする](#) (ページに 53)。
9. [ベースキャビネットのゴミ箱をクリーニングする](#) (ページに 55)。
10. 冷水出口ノズルを深くクリーニングする - オプション (参照 [冷水出口ノズルを深くクリーニング - オプション](#) ページに 88)。
11. [新しいフィルターペーパーを置く](#) (ページに 80)。
12. [キャニスターをクリーニングする](#) (ページに 86)。
13. [材料キャニスターを満たす](#) (ページに 90)。
14. [キャニスター材料レベルを入力する - オプション](#) (ページに 96)。
15. [ドアを閉じる](#) (ページに 47)。
16. [マシンの外側をクリーニングする](#) (ページに 97)。
17. [タッチスクリーンをクリーニングする](#) (ページに 98)。
18. テスト飲料を飲んで正しく機能していることを確認してください。

各ステップについては、次のセクションで詳しく説明されています。

5.6 予防メンテナンス手順

5.6.1 スイッチを入れる

手順 次の手順を実行します：

1. 給水をオンにします。
2. 電源コードを電源主コンセントに接続します。
3. [ドアを開ける](#) (ページに 46)。
4. **[ON/OFF]**電源スイッチを *ON* の位置に切り替えます。
 - パネル左側にある電源スイッチを探してください。
 - 小さなレバーを後ろに押し (A)、次に上げ (B)、上の位置で持ったまま、少し (C) 開放して *ON* の位置でロックしてください。
5. [ドアを閉じる](#) (ページに 47)。
6. コーヒーマシンが起動します。
7. メイン画面が表示され、画面のメッセージエリア (参照ページに 21) に「ボイラーを満たしています」というメッセージが表示され、次に「ボイラーを加熱しています」というメッセージが表示されます。

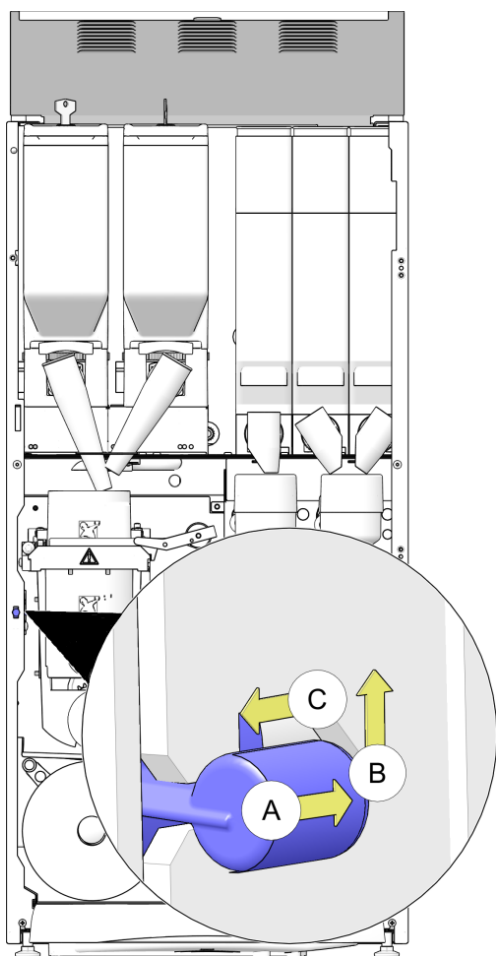


注記

ドアを長時間開いたままにすると、サービスメニューが表示されます。

[終了] ボタンをタップし、**[ドアを閉じここを押してサービスを終了]** ボタンをタップして、サービスメニューを終了します。

8. 数分後、「ボイラーを加熱しています」というメッセージが消え、マシンを使用する準備が整います。



5.6.2 ドアを開ける

手順 次の手順を実行します：

1. コーヒーマシンのドアのロックにキーを挿入します。
2. キーを 90 度回します。
3. ドアを開ける。
 - サービスメニューが画面に表示されます。



注記

マシン内部への不正アクセスを防ぐために、ドアを無人で開けたままにしないでください。

5.6.3 ドアを閉じる

手順 次の手順を実行します：

1. コーヒーマシンのドアのロックに**キー**を挿入します。
2. **キー**を 90 度回します。
3. ドアを閉じる。
4. **キー**を 90 度回してドアをロックします。
5. **キー**を取り外し、安全な場所に保管してください。



注記

不正にドアが開けられないよう、コーヒーマシンから**キー**を常に取り外しておいてください。

6. (オプション) サービスメニューを終了する：**[終了]** ボタンをタップし、**[ドアを閉じここを押してサービスを終了します]** ボタンをタップしてメインメニューに戻ります。

5.6.4 上ぶたを開閉する

目的

キャニスターを満したり、クリーニングするには、コーヒーマシンから取り外す必要があります。キャニスターに簡単にアクセスできるように、コーヒーマシンの上ぶたを開けることができます。



注記

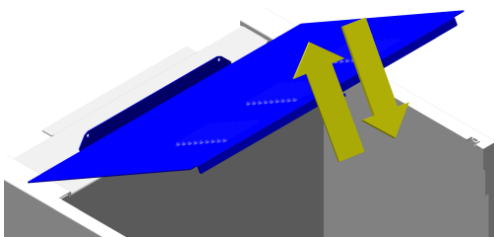
上ぶたはドアの内側にロックされ、ドアが開いている場合にのみ開くことができます。

モデルによっては、上ぶたに 1 つまたは 2 つの (豆) キャニスター用の切り欠きを含めることができます。

手順

次の手順のいずれかを実行します。

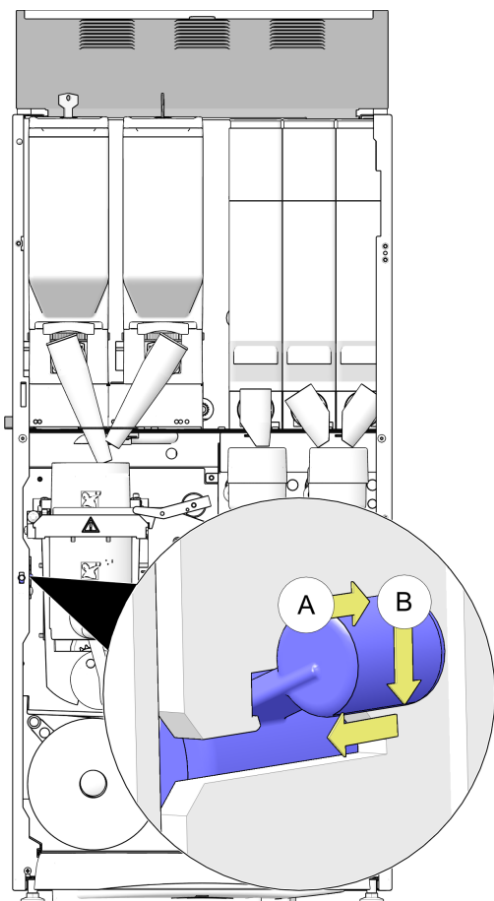
1. 開くには、前面の上部のふたを持ち上げて、後ろに開きます。上ぶたは直立した位置で開いたままです。
2. 閉じるには、開いた上ぶたを下に振り下ろします。それが完全に下げられ、ドアが閉じられたときにロックされることを確認してください。



5.6.5 スイッチを切る/故障する

手順 次の手順を実行します：

1. [ドアを開ける](#) (ページに 46)。
 2. **[ON/OFF]**電源スイッチを **OFF** の位置に切り替えます。
 - パネル左側にある電源スイッチを探してください。
 - 小さなレバーを後ろに押して (A) ロックを解除し、次に下げて (B) OFF の位置で開放してください。
- コーヒーマシンを長期間 (1 週間以上) 使用しない場合は、次のことをお勧めします：
 - 毎日 (参照 [毎日のメンテナンス](#) ページに 43) のメンテナンスクリーニング手順を実行するか、マシンを長期間使用しない場合は、毎月 (参照 [毎月のメンテナンス](#) ページに 45) のメンテナンス手順を実行することをお勧めします。
 - 給水をオフにします。
 - 電源を切ります (壁のコンセントからプラグを引く抜くだけで十分です)。これはまた、エネルギーの不必要な使用を防ぎます。
- 次のセクションも参照してください：[長いダウンタイム](#) (ページに 14)。



5.6.6 計画的洗浄

目的 コーヒーマシンの清掃は、スキップしたり忘れてりする可能性があります。計画的洗浄は、スケジューラーを使用して毎日強制されます。起動したら、以下の手順に従って洗浄します。代わりに、[毎日のメンテナンス](#) (ページに 43) または [毎週のメンテナンス](#) (ページに 44)を行うこともできます。

必須 次のパーツを使用して、手順を実行します：

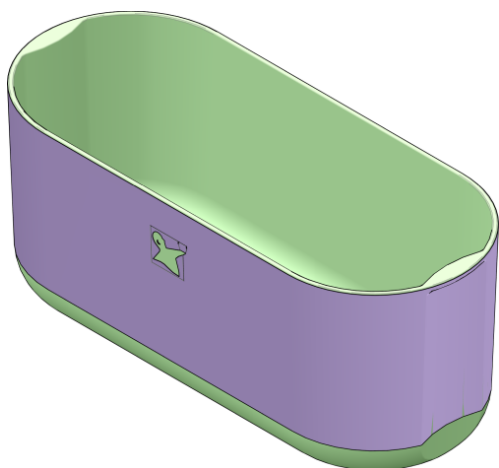
- 洗浄おけ。

間隔 この手順を実行します：

- 毎日 (参照 [毎日のメンテナンス](#) ページに 43)、画面上で告知されます。

手順 次の手順を実行します：

1. 出口ノズルの下に洗浄おけを置き、洗浄水を回収します。
2. 画面上の【**カップを置いてここを押す**】ボタンをタップします。
 - ボイラーからのお湯は、ミキサーとブリューワーを通過して流れます。
3. 進行状況画面が表示されます。
 - 洗浄手順が完了するまで待ちます。
 - 洗浄の合計時間は 1～2 分です。
4. 洗浄おけを取り除きます。
5. マシンはメインメニュー (参照 [メインメニュー - カップ分配](#) ページに 21) に戻り、使用できる状態になります。



5.6.7 ミキサーとブリューワーを洗う

目的 洗浄プロセスでは、ミキサーとブリューワーにお湯を流して残留物を取り除きます。

必須 次のパーツを使用して、手順を実行します：

- 洗浄おけ。

間隔 この手順を実行します：

- 少なくとも毎日 (参照 [毎日のメンテナンス](#) ページに 43)、必要に応じてそれ以上。

合計時間 • 洗浄の合計時間は 1–2 分です。

手順 次の手順を実行します：

1. 必要に応じてドアを開いて (参照 [ドアを開ける](#) ページに 46)、タッチスクリーンにサービスメニューを表示します。
2. [ドアを閉じる](#) (ページに 47)。
3. 熱い廃水を収集するために、出口ノズルの下に洗浄おけを置きます。
4. サービスメニューの**[洗浄]**ボタンをタップします。
 - ボイラーからのお湯は、ミキサーとブリューワーを
通って流れます。
5. きれいな水がマシンから出るまで、前の手順を繰り返します。



5.6.8 廃棄物バケットをクリーニングする

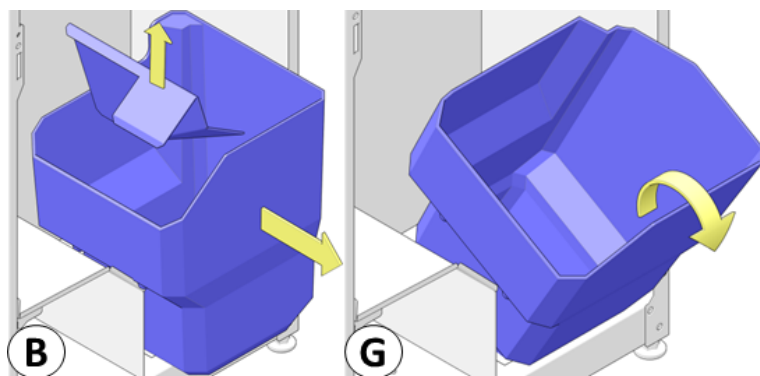
目的 使用済みのコーヒーフィルターペーパーとコーヒー残渣は、廃棄物バケットに移されます。廃棄物バケット内の金属廃棄物ディスポーザーは、廃棄物のより良い分類を可能にします。定期的なクリーニングが必要です。外部のゴミ箱を使用する場合、廃棄物バケットおよびディスポーザー(B)は廃棄物ガイド(G)に置き換えられます。

間隔 この手順を実行します：

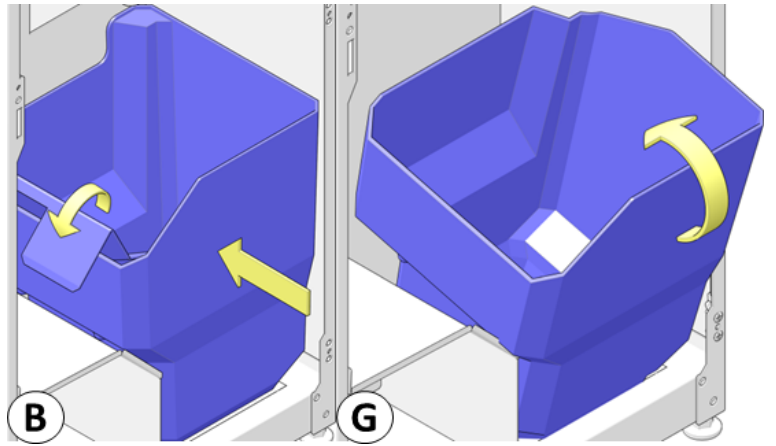
- 毎日 (参照 [毎日のメンテナンス](#) ページに 43)。

手順 次の手順を実行します：

1. モデルに応じて：
 - (B) 廃棄物バケットと金属廃棄物ディスポーザーを取り外します。
 - (G) 廃棄物ガイドを取り外します。



2. 取り外したアイテムをきれいな温水で洗浄します。
3. アイテムを完全に乾燥させます。
4. モデルに応じて：
 - (B) 廃棄物バケットを取り付け、金属廃棄物ディスポーザーを廃棄物バケットの左側に掛けます。
 - (G) 廃棄物ガイドを取り付けます。



5.6.9 カップスタンドをクリーニングする

目的 カップスタンドをクリーニングするには、マシンから取り外す必要があります。



注記

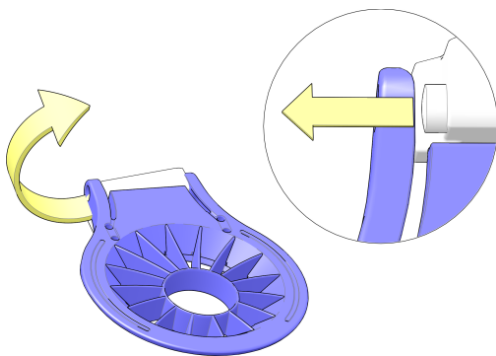
モデルに応じて、コーヒーマシンには1つまたは2つのカップスタンドが含まれています。

間隔 この手順を実行します：

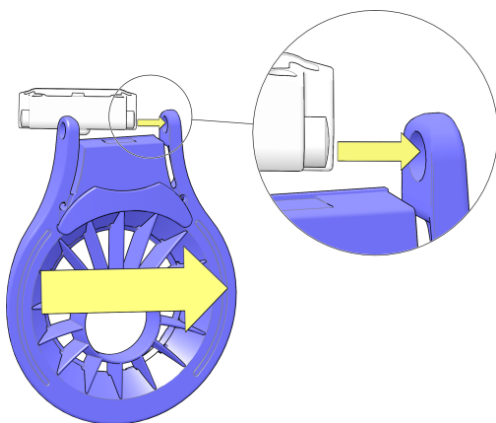
- 毎日 (参照 [毎日のメンテナンス](#) ページに 43)。

手順 次の手順を実行して、カップスタンドを取り外します。

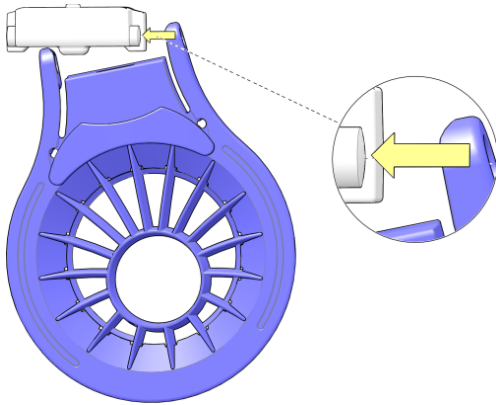
1. カップスタンドを持ち、片方の脚をヒンジピンから引き出します。



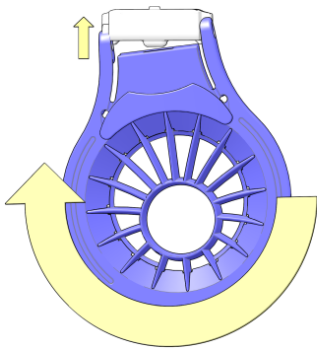
2. 片側をわずかに持ち上げ、カップスタンドのもう一方の脚を矢印の方向に動かして、もう一方のヒンジピンから外します。
3. 必要に応じて、手順を繰り返して他のカップスタンドを取り外します。
4. 取り外したすべてのアイテムをきれいな温水で洗浄します。



5. 取り付けるには、カップスタンドの片方の脚をドアのヒンジピンに置きます。



6. カップスタンドをもう一方のヒンジピンに向けて回し、少し力を入れて脚を押します。
7. 最後の手順を繰り返して、他のカップスタンドを取り付けます。



5.6.10 ベースキャビネットのゴミ箱をクリーニングする

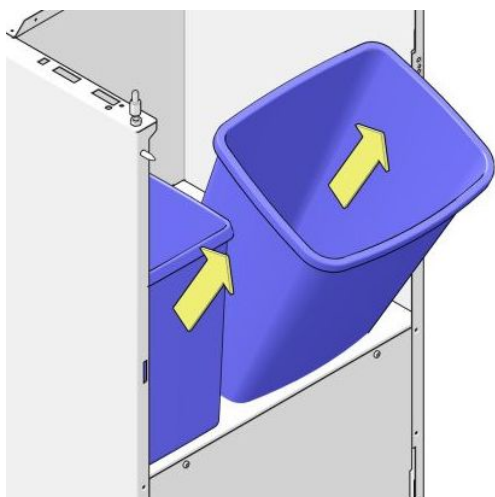
目的 ベースキャビネット（または他の外部キャビネット）にゴミ箱が設置されている場合、ブリューワーからの余分な水とドリフトレイからの廃水は左のゴミ箱に、コーヒーの残渣は右のゴミ箱に捕らえられます。両方を定期的にクリーニングする必要があります。

間隔 この手順を実行します：

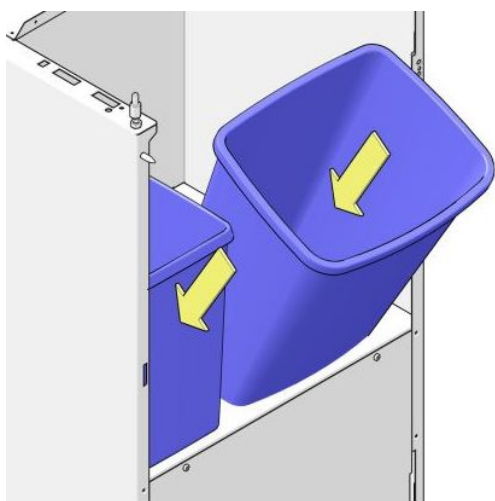
- 毎週 (参照 [予防メンテナンス計画](#) ページに 42) 必要に応じてそれ以上。

手順 次の手順を実行します：

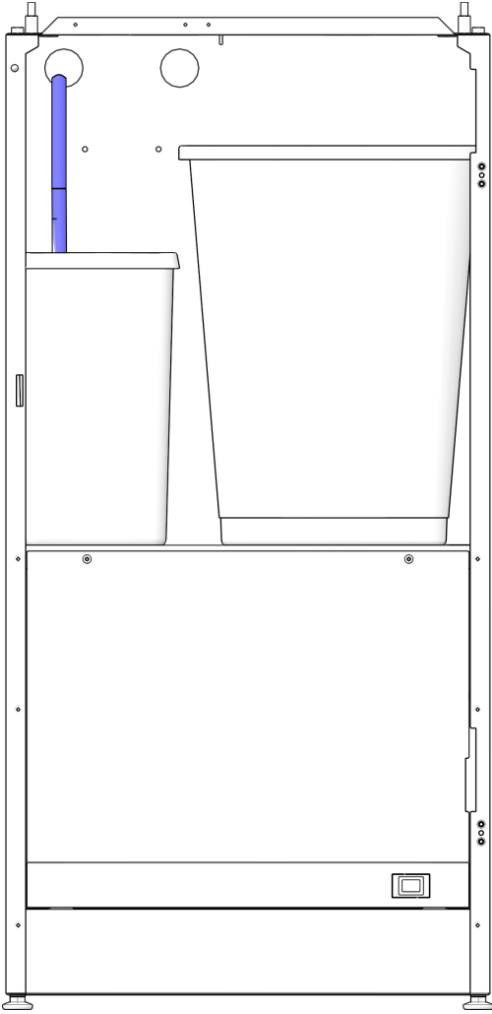
1. ベースキャビネットからゴミ箱を取り外します。
2. 取り外したゴミ箱をきれいな温水で洗浄します。
3. ゴミ箱を完全に乾燥させます。



4. ベースキャビネットにゴミ箱を置きます。



5. 使用する場合、廃水レベルセンサーが左のゴミ箱内に置かれていることを確認します。



5.6.11 ドリップトレイをクリーニングする

目的 ドリップトレイは、コーヒーマシンからの廃水と製品の分配中の廃水を収集するため、定期的にクリーニングする必要があります。ドリップトレイは水差しスタンドで覆われています。モデルによっては、水差しスタンドに金属製のインレイグリッドを含めることができます。

間隔 この手順を実行します：

- 毎日 (参照 [毎日のメンテナンス](#) ページに 43)。

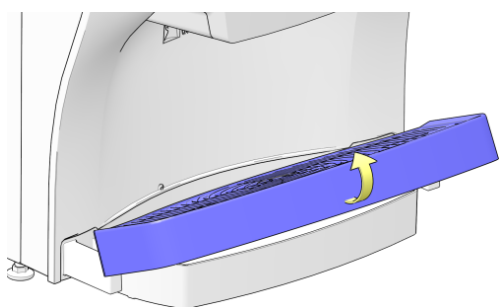


注記

ドリップトレイがより大きな廃棄物用のバケツやゴミ箱に接続されている、またはメインの廃水処理に直接接続されている場合、クリーニング間隔は週に 1 回に減らすことができます。

手順 次の手順を実行します：

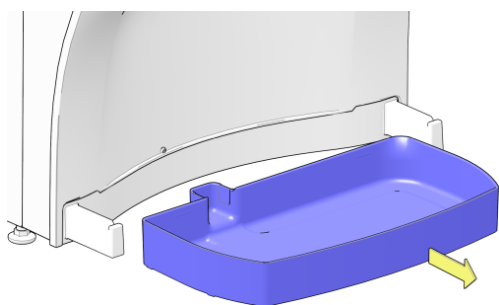
1. 前面の水差しスタンドを持ち上げて、ドアのサポートガイドから取り外します。
 - モデルによっては、水差しスタンドに金属製のインレイが含まれている場合がありますので、これも取り外します。



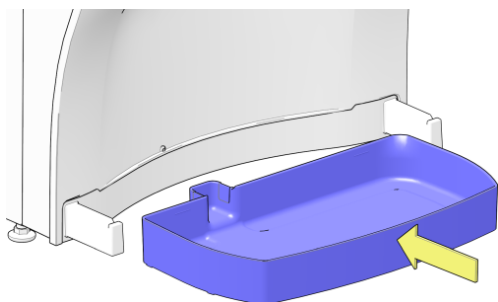
注記

明確にするために、カップスタンドは写真に表示されていません。

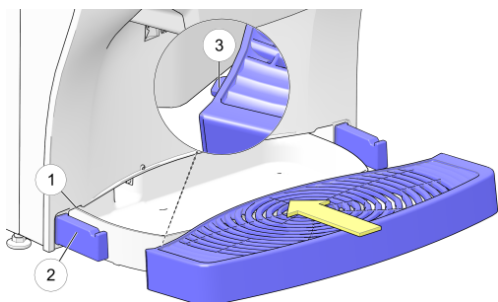
2. ドリップトレイを矢印の方向に引き、マシンから取り外します。
3. 取り外したすべてのアイテムをきれいな温水で洗浄します。
4. すべてのアイテムを乾燥させます。



5. ドリップトレイを置きます。



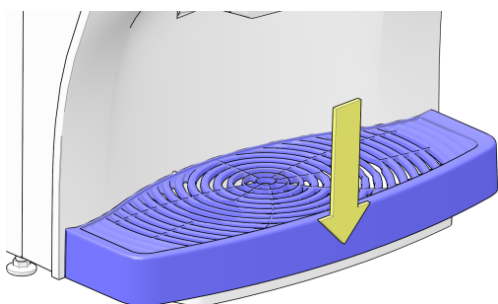
6. 水差しスタンドをガイド (2) の上に置き、矢印の方向にスライドさせます。



i 注記
水差しスタンド (3) の背面の引っ張り出しが、ドア (1) の切り込みの内側に収まることを確認してください。

7. 水差しスタンドを押し下げて、ドアとサポートガイド (2) に正しく固定します。

- モデルに応じて：金属インレイグリッドを配置します。



5.6.12 ミキシングシステムをクリーニングする

目的 材料の詰まりを防ぐために、ミキサーをコーヒーマシンから取り外してクリーニングする必要があります。

間隔 この手順を実行します：

- 毎週 (参照 [予防メンテナンス計画](#) ページに 42) 必要に応じてそれ以上。

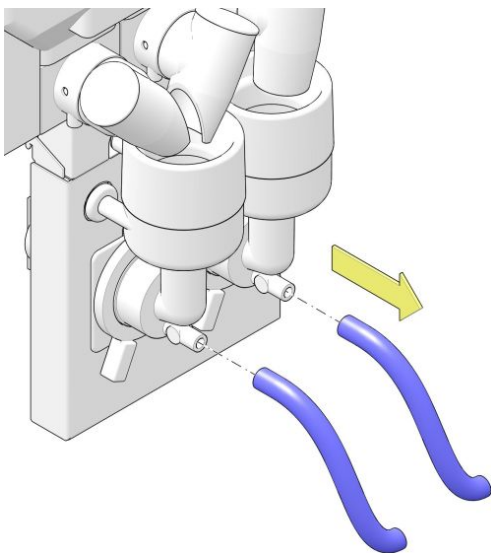
手順 次の手順を実行します：



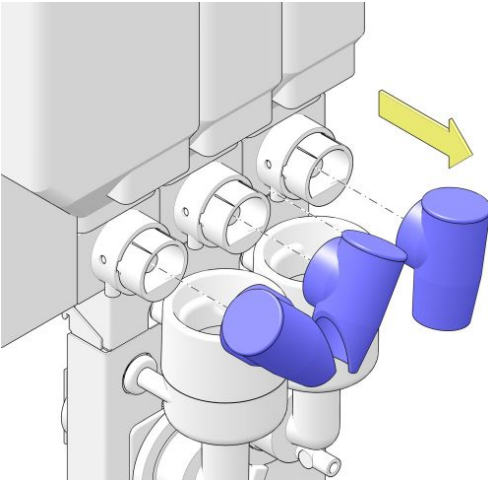
注：

写真はイメージです。実際の機材とは異なることがあります。写真の色は実物と異なることがありますので、ご注意ください。

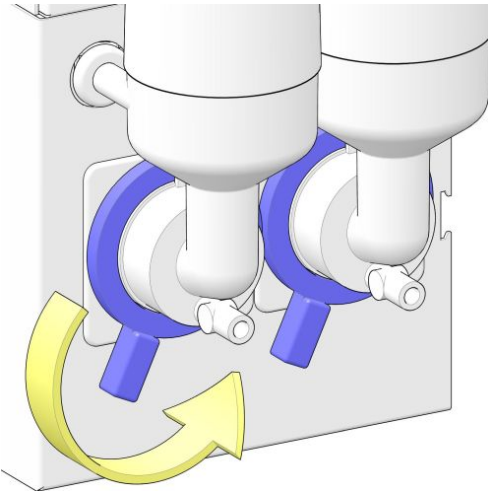
1. ミキサーから出口ホースを取り外します。



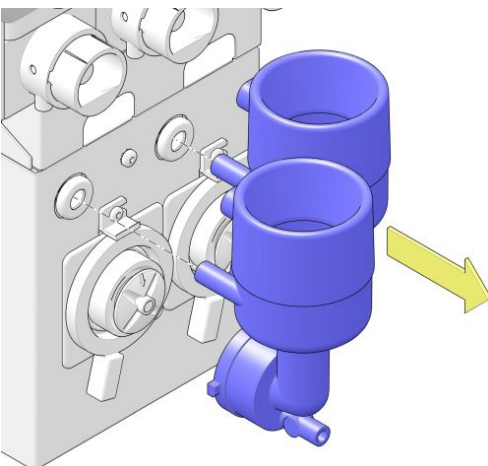
2. キャニスターの出口を取り外し、各出口の正しい位置と場所を覚えておいてください。



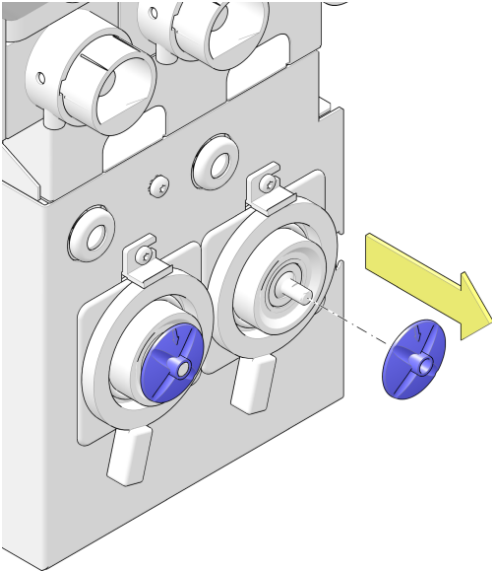
3. バヨネットキャッチを反時計回りに回します (約 10°)。



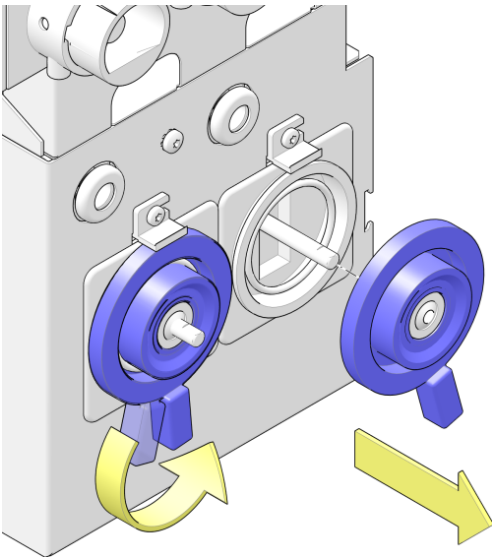
4. ミキサーハウスを矢印の方向に引き、マシンから取り外します。



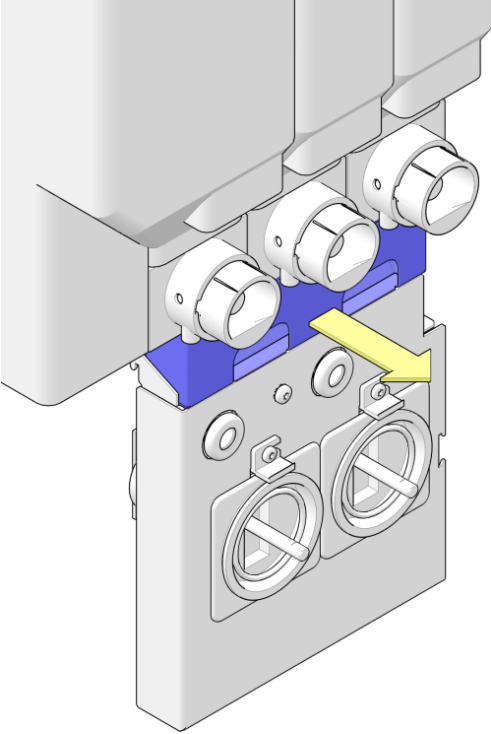
5. ミキサーのプロペラを矢印の方向に引っ張り、シャフトから離します。



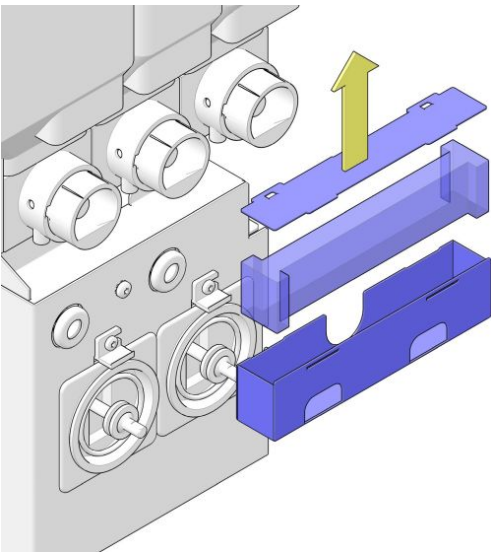
6. バヨネットキャッチを反時計回り（約 10°）に再度回して、マシンから矢印の方向に離して引っ張ります。



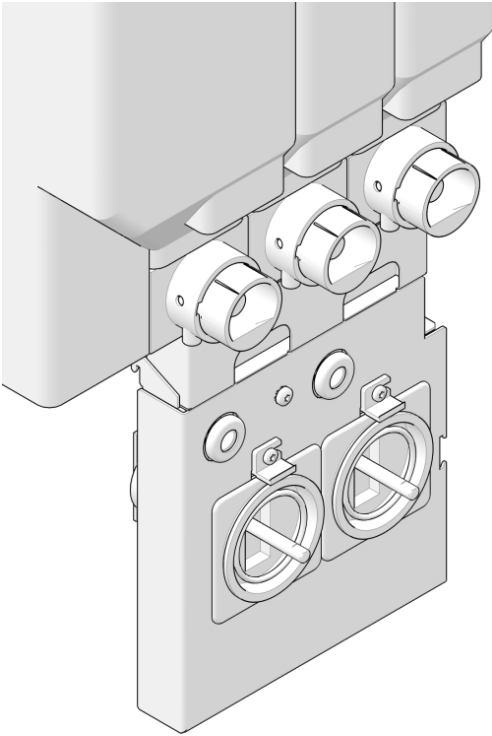
7. 排気フィルタードロワーを矢印の方向に引きます。



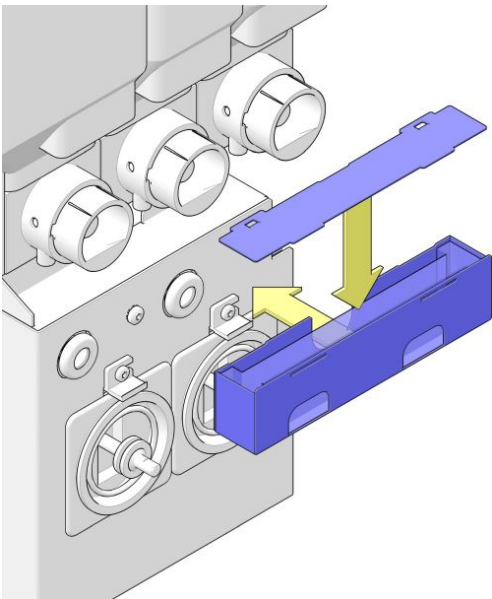
8. カバーを開き、ドロワーからフィルターを取り外します。
9. ミキシングシステムから取り外したすべての部品をきれいな温水で洗浄します。



10. 濡れたブラシでマシンに残っているミキシングシステムの部品をクリーニングします。



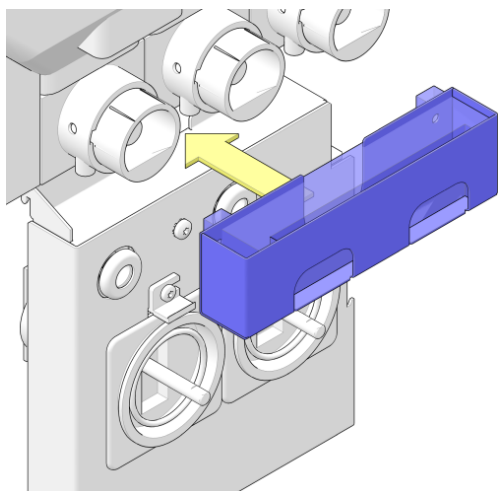
11. ミキサーの排気フィルターをフィルター引き出しに挿入し、その上にカバーを置きます。



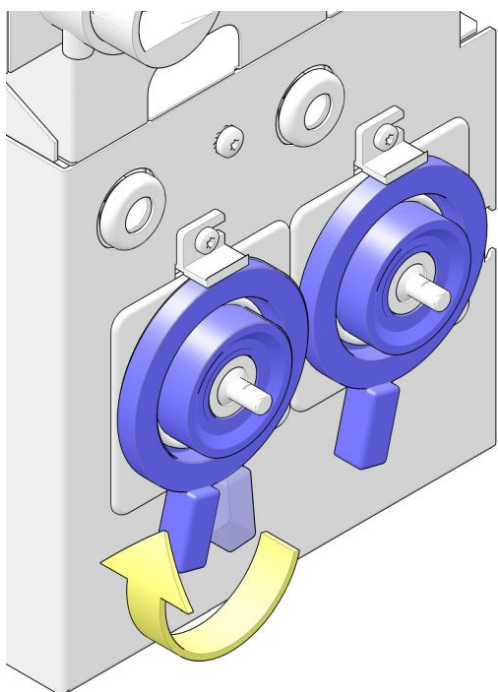
注意

フィルタードロワーに取り付ける前に、排気フィルターが完全に乾いていることを確認してください。

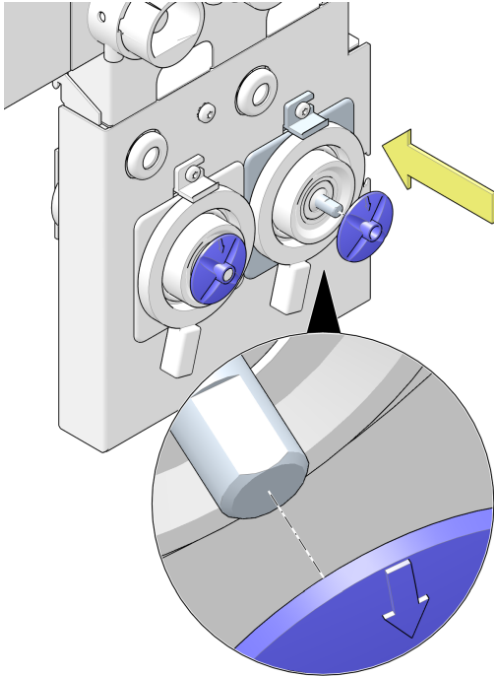
12. フィルタードロワーを取り付けます。



13. バヨネットキャッチを取り付け、時計回りに回します (約 10°)。

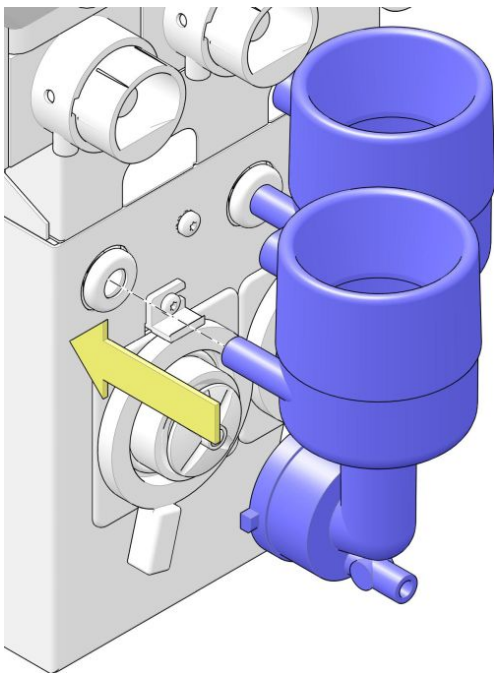


14. ミキサーのプロペラを取り付けます。

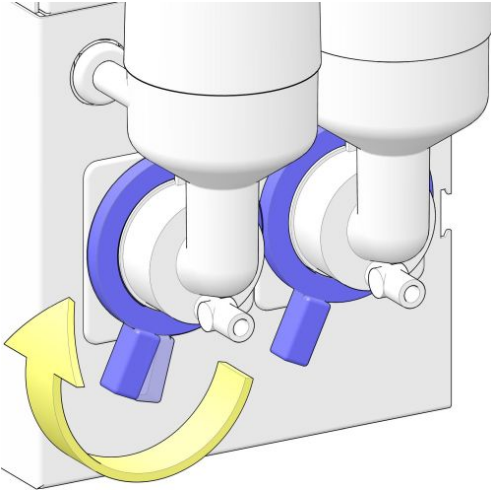


- i** 注記
ミキサーのプロペラの矢印がシャフトの平らな側の方向を指していることを確認してください。

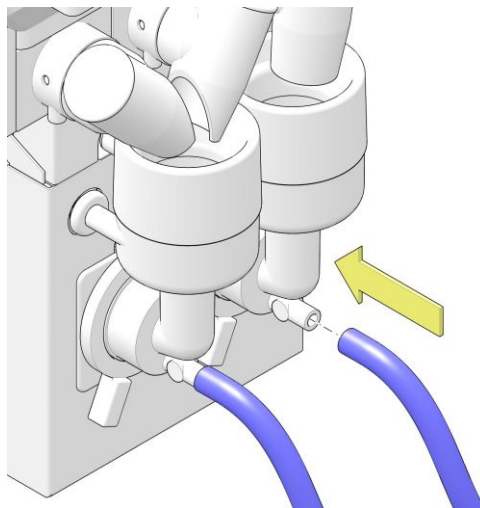
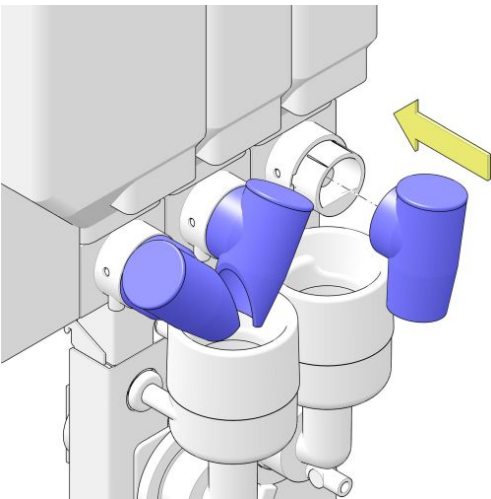
15. ミキサーハウスを取り付けます。



16. バヨネットキャッチを時計回りに回して、ミキサーハウスをロックします。



17. キャニスターにキャニスター出口を取り付け、場所と位置が正しいことを確認します。
18. 出口ホースをミキサーに接続します。



5.6.13 ブリュワーを取り外してクリーニングする

目的 クリーニング手順を実行するには、ブリュワーの取り外しが必要です。

必須 次のパーツを使用して、手順を実行します：

- 青色のブリュワーキー
- 緑色のサービスキー

間隔 この手順を実行します：

- 最低でも週 1 回、必要に応じて頻度を増やします。



警告

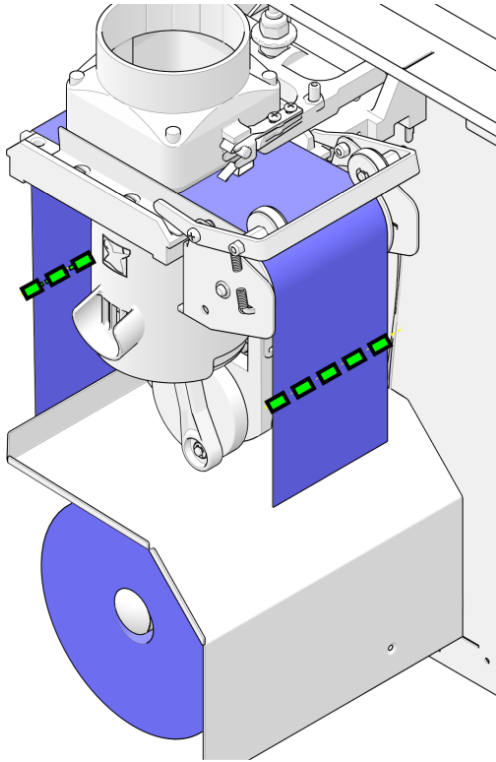
ブリュワーを分解しないでください。ブリュワーの作業ができるのは、適切に訓練された担当者のみです。ブリュワー自体の作業を行うための指示は、サービスマニュアルに記載されています。



注意

マシンの電源を入れたときは、メンテナンスを行う際に細心の注意を払ってください。

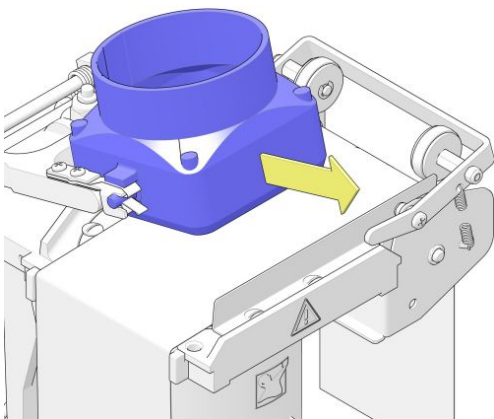
手順 次の手順を実行します：



1. ブリューワーの左右のフィルターペーパーをはがします。
2. ドアにサービスキーを挿入します (参照 [サービスキーを挿入します。](#) ページに 99)。

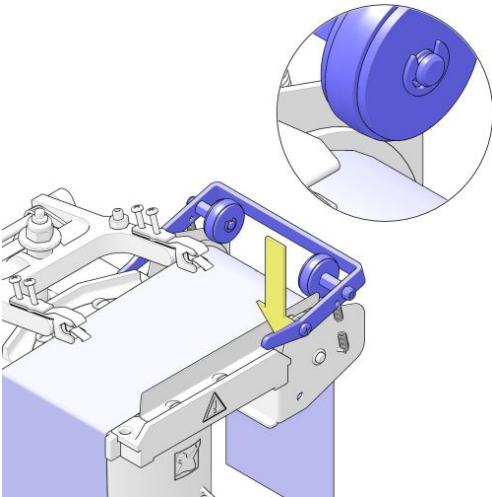


3. サービスメニューで、**[フィルターペーパーの交換]** ボタンをタップします。
 - ブリューワー室が開いた位置まで移動します。
4. ドアからサービスキーを取り外します (参照 [サービスキーを外します。](#) ページに 100)。

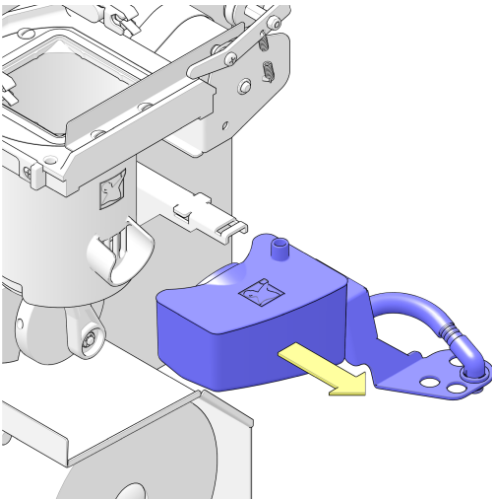


5. ブリューワー室を矢印の方向に引っ張って取り外します。
6. 残りの古いフィルターペーパーをブリューワーから取り出します。

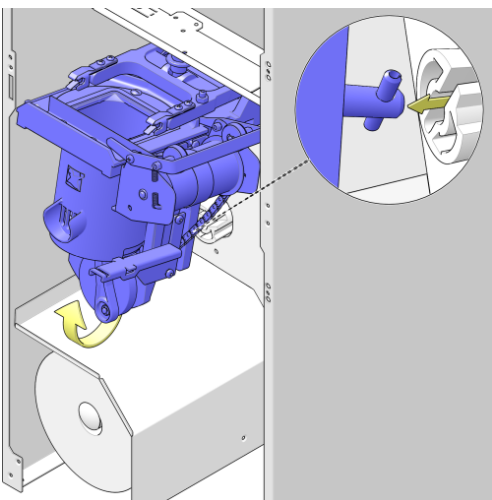
- 必要に応じて、カンチレバーでトランスポートホイールを持ち上げます。



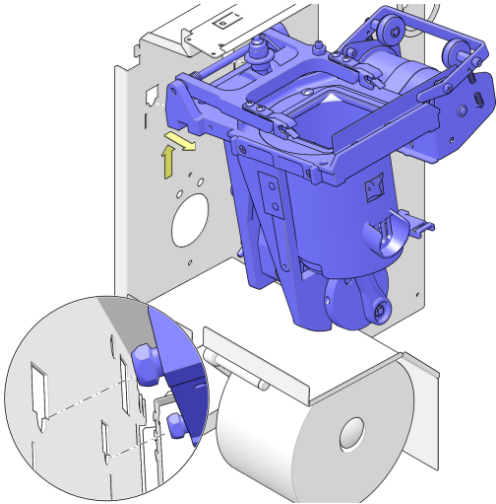
7. ブリューワーからノズル/出口パイプを取り外します。



8. ブリューワーをマシンから取り出します。まず、ブリューワーの下部を手前に傾けて、モーターの連結部分からメインシャフトを放します。
 - 下部を約 10 cm 傾ければ十分です。



9. ブリューワーを少し持ち上げて、サスペンションからスタッドを放し、コーヒーマシンからブリューワーを取り外します。
10. ブリューワーをきれいな温水で洗淨します。

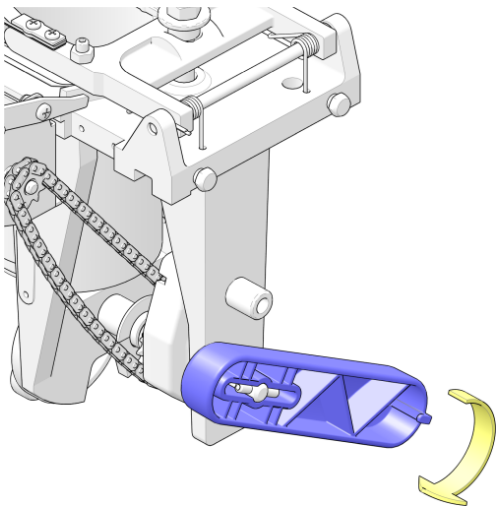


11. 取り付ける前に、ブリューワー室がまだ開いた位置にあることを確認します。
 - 必要に応じて、モーターの連結部分に合うようにメインシャフトの位置を調整します。

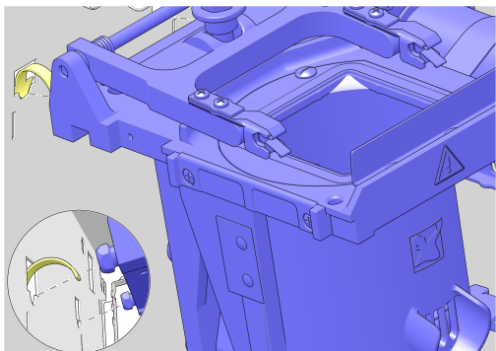


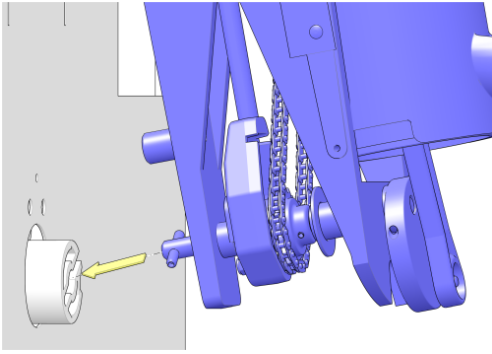
注記

青色のブリューワーキー（マシンに付属）でブリューワーのメインシャフトを回すことができます。

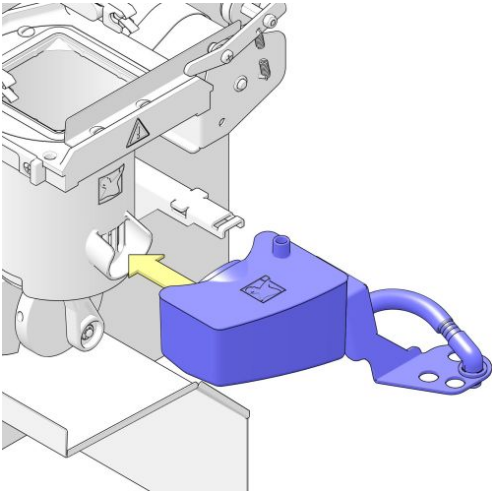


12. 両方のサスペンション穴にブリューワーの背面にスタッドを置きます。

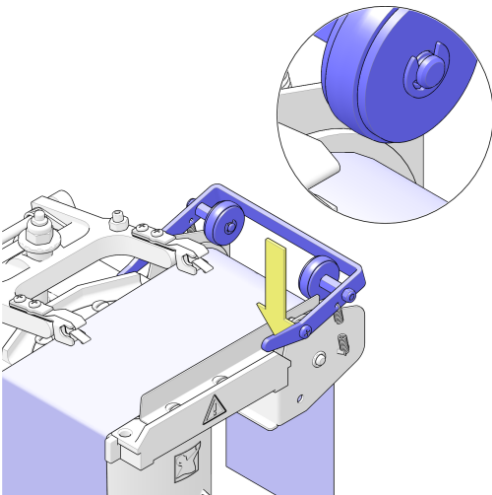




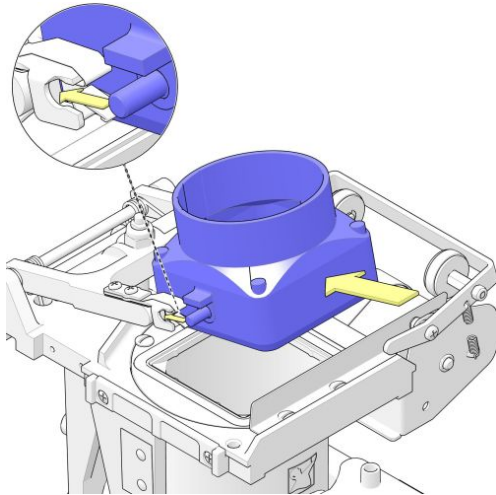
13. ブリューワーを下ろし、メインシャフトがモーター連結部分にフィットしていることを確認します。
- ブリューワーを適切にロックするには、ある程度の力が必要です。



14. ノズル/出口パイプをブリューワーに置きます。



15. フィルターペーパーをブリューワーに通し、必要に応じてカンチレバーでトランスポートホイールを持ち上げます。
- 詳細については、[フィルタペーパーの交換 \(参照 新しいフィルターペーパーを置く ページに 80\) セクション](#)を参照します。



16. ブリューワー室を取り付けます。2本のピンでブリューワー室を押し込みます。
17. ドアにサービスキーを挿入します (参照 [サービスキーを挿入します。](#) ページに 99)。



18. サービスメニューで、**[フィルターペーパーを交換]** ボタンをタップして、ブリューワーを1サイクルで動かさせます。
 - フィルターペーパーが正しく移動し、スムーズに動作しているかどうかを確認します。

5.6.14 クリーニングタブレットでブリューワーをきれいにする



注記

メーカーから入手可能なクリーニングタブレットを使用して毎週ブリューワーをクリーニングしないと、関連部品の保証が無効になります。ブリューワーを洗浄しないと、マシンが誤作動する可能性があります！

目的 タブレットでブリューワーをクリーニングすると、コーヒーの残渣がすべて除去されます。

必須 次のパーツを使用して、手順を実行します：

- クリーニングタブレット。
- 洗浄おけまたは1リットルの水差し。
- 保護服、手袋、安全メガネ。
- 緑色のサービスキー。

間隔 この手順を実行します：

- 最低でも週1回、必要に応じて頻度を増やします。



注記

- クリーニングサイクルの合計時間は8分です。
- ブリューワーが1週間後にクリーニングされない場合、メッセージが表示されます。
- ブリューワーが9日後にクリーニングされない場合、メッセージが表示され、コーヒーの分配は無効になります。

手順 次の手順を実行します：

1. まだ開いていない場合は、マシンのドアを開きます(参照 [ドアを開ける](#) ページに46)。
2. ドアにサービスキーを挿入します(参照 [サービスキーを挿入します。](#) ページに99)。
3. 使用済みのフィルターペーパーをはがし、ブリューワーから取り除きます。詳細については、[新しいフィルターペーパーを置く](#) (ページに80) セクションのステップ3、4、5を確認します。



4. サービスメニューの**[ブリューワーの週次クリーニングサイクル]**ボタンをタップします。



注記

モデルによって、ボタンのテキストは異なる場合があります。

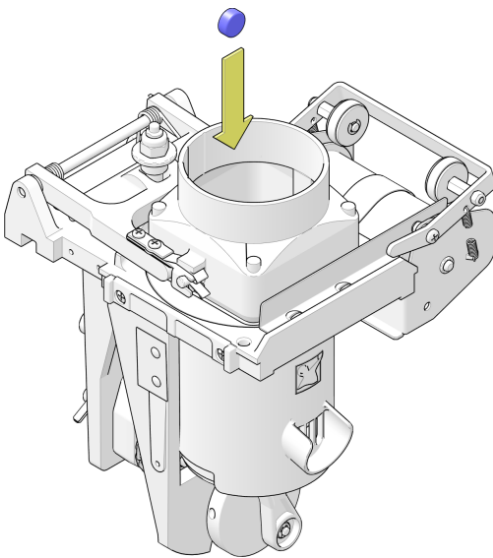
- 画面に表示され、次の手順で説明されている指示に従います。

5. サービスメニューで、**[ここを押してスタート]**をタップしてブリューワー室を閉じます。
6. 次のメニューが表示されるまで待ちます。
7. クリーニングタブレットをブリューワー室に入れます。



警告

クリーニングタブレットを使用するときは、保護服、手袋、安全メガネを着用してください。



8. 出口ノズルの下に洗淨おけまたは1リットルの水差しを置きます。
9. サービスメニューで、**[ここを押してスタート]**ボタンをタップして、実際のクリーニングサイクルをスタートします。
 - クリーニングサイクルが**完全**に終了するまで待ち、クリーニングタブレットが完全に溶けていることを確認します。
10. ドアからサービスキーを取り外します(参照 [サービスキーを外します。](#) ページに 100)。
11. ブリューワーにフィルターペーパーを取り付けます。詳細については、[新しいフィルターペーパーを置く](#) (ページに 80) セクションのステップ7から確認します。

5.6.15 グライNDERのブロックを解除します

目的 時折、小さな細枝または小さな石（異物）が新鮮な豆の間に入っていることがあります。これらの異物がグラインダーをブロックしている場合、グラインダーは停止します。警告メッセージエリアに「グラインダーがブロックされました」（参照 [メッセージ：グラインダーがブロックされました](#) ページに 103）というメッセージが表示されます。

手順 グライNDERのブロックを解除するには、次の手順を実行します：

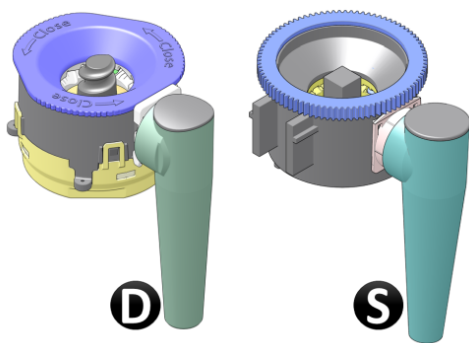
1. 清掃が必要なグラインダーを見つけます。
2. キャニスターを取り外して、グラインダーにアクセスします。



注記

キャニスター取り外しの詳細は豆用キャニスターに充填するのセクションを参照してください。キャニスターを取り外すとグラインダーが見えます。

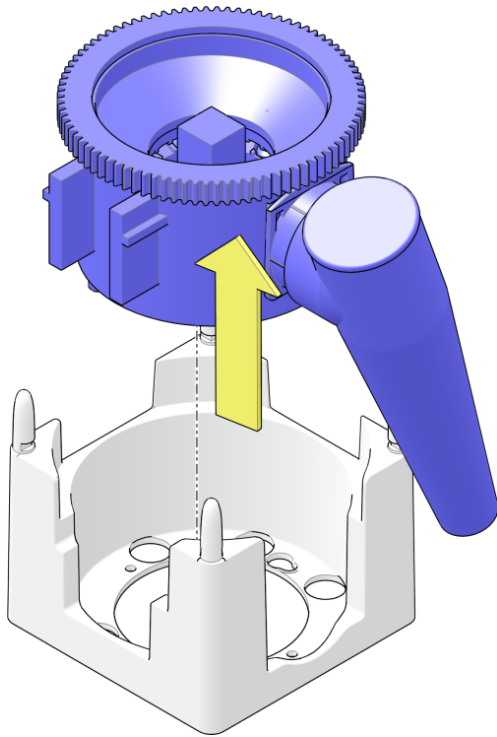
グラインダータイプ グライNDERのタイプを判断します。



1. コーヒーマシンにグラインダーが備わっている場合、1種類もしくは2種類のグラインダーに対応しています。

- D) Dグラインダー。取り外し可能なグラインダー上部のハウスで判別可能、もしくは
- S) ギア状の上部が備わった、オリジナルの Schaefer グライNDER。

本機に D-グラインダーが搭載されている場合は、洗浄手順をステップ 5 から続行します。Schaefer 社製のグラインダーの清掃については、次のステップで説明します。



2. Schaerer 社製のグラインダーを清掃するには、グラインダーベースからグラインダーを持ち上げて取り外します。



警告

グラインダーには豆と挽いたコーヒーが入っています。グラインダーハウスを逆さにすると、コーヒー豆や挽いたコーヒーがこぼれることがあります。

3. グラインダーを逆さの状態のままにします。上部のギア付きホイール、または下部のシャフトの内側の四角い部分を前後に繰り返し回転させて、異物を緩めて取り除きます。



注記

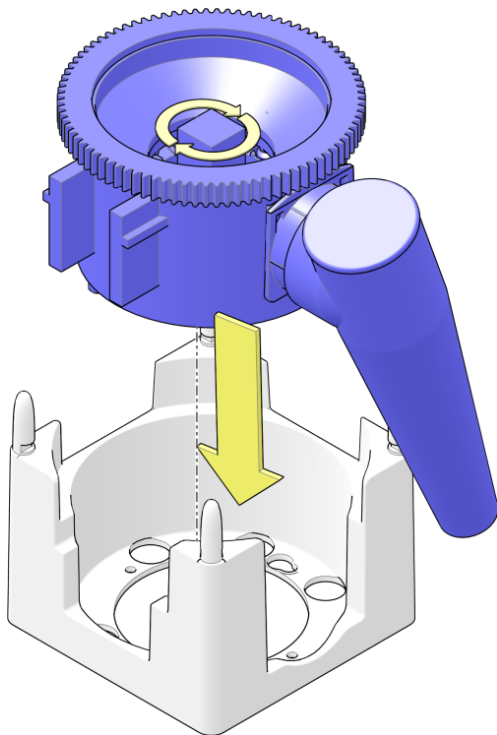
グラインダーに障害物が無ければ、シャフトは負荷なく回転します。

4. グラインダーをグラインダーベースに戻し、ステップ 12 から続行します。

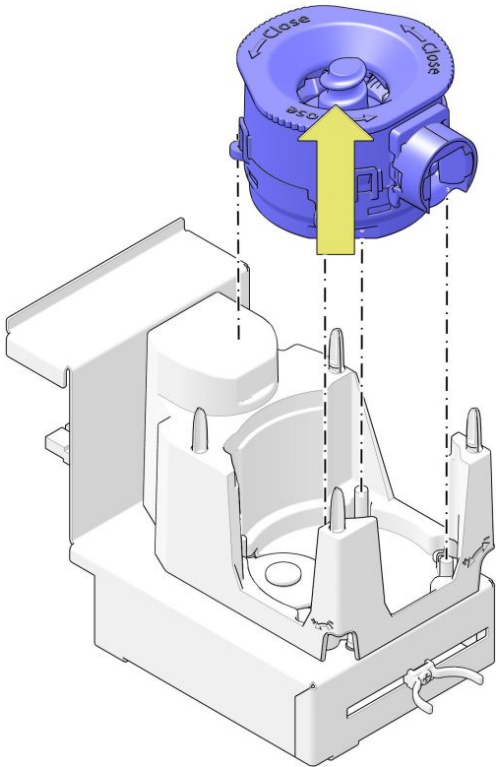


ヒント

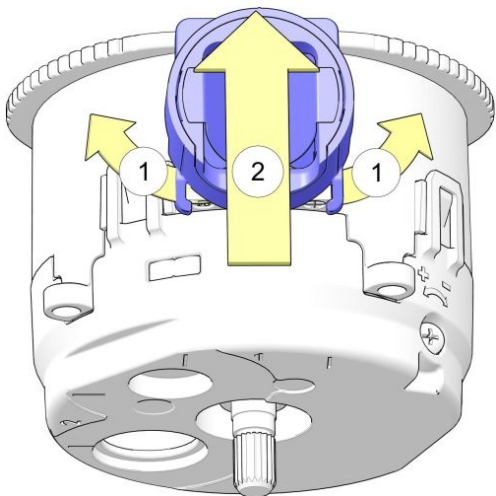
必要に応じて、四角い上部を少し回転させると、リブ付きシャフトがグラインダーモーターに合うようになり、グラインダーベース内に完全に下がります。



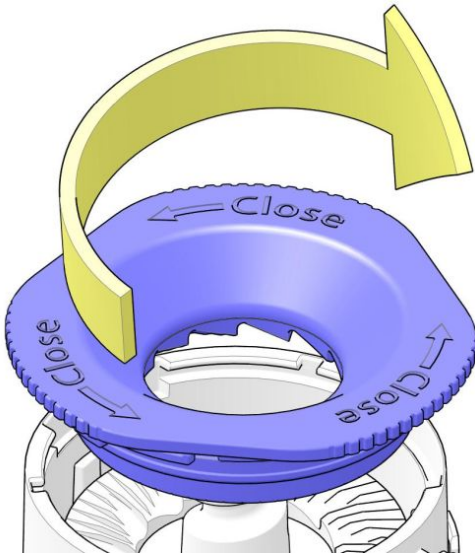
5. D グライNDERを清掃するには、ベースからグライNDERを持ち上げて取り外します。



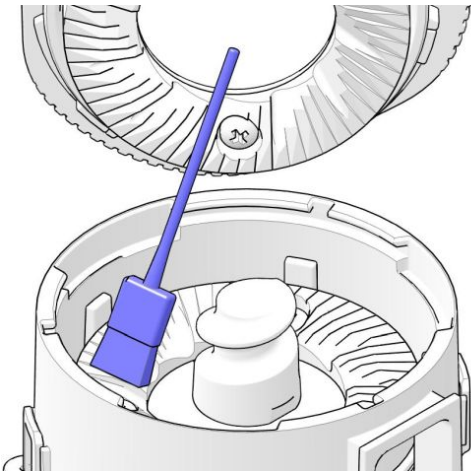
6. グライNDER出口(1)のクリップを引き出し、出口をグライNDERハウス(2)からスライドさせてグライNDERから取り外します。



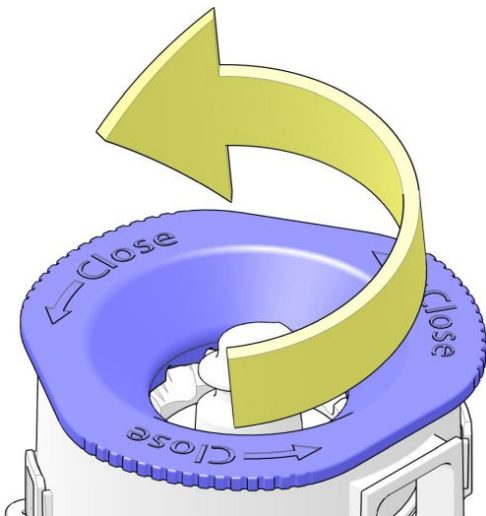
7. バヨネットロック式のグラインダーハウスの上部を矢印の方向に緩めて、グラインダーから取り外します。

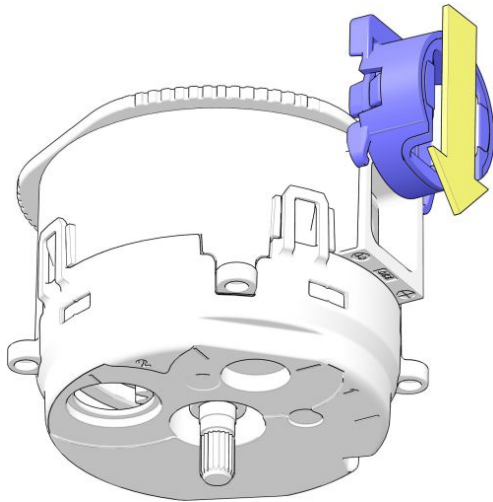


8. グラインダーのディスクとグラインダーハウスの内部を清掃します。

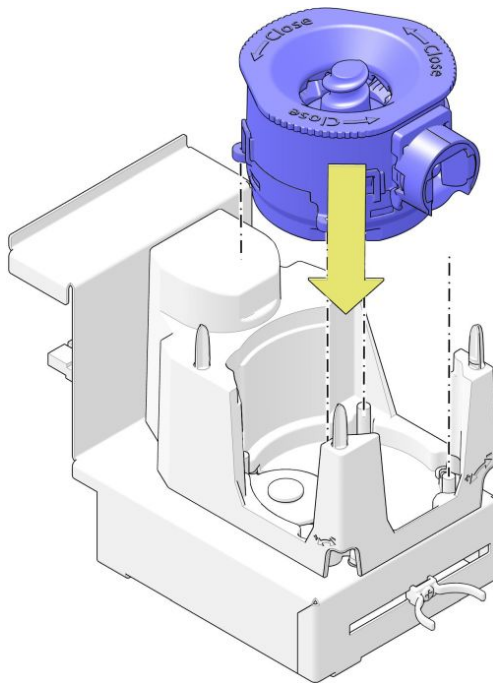


9. グラインダーハウスのトップアセンブリを配置し、矢印の方向に回してロックします。





10. グライNDERハウス上の出口を矢印の方向にスライドさせます。
 - クリップがしっかりと固定されていることを確認してください。



11. グライNDERをグライNDERベースに戻します。
12. キャニスターを元に戻します。

i ヒント
 詳細については、豆用キャニスターを満たすセクションの最後の手順を確認します。

13. ドアを閉めて、キーでロックします。
14. サービスメニューを終了します。

i ヒント
 2杯分のコーヒーを抽出してグライNDERに新鮮なコーヒーを満たし、カップの中身を捨てます。

15. テストコーヒーの味を確認して、正常に機能していることを確認してください。

5.6.16 新しいフィルターペーパーを置く

目的 マシンがペーパー切れになり、フィルターペーパーの新しいロールを置く必要がある場合は、この手順に従います。

必須 次のパーツを使用して、手順を実行します：

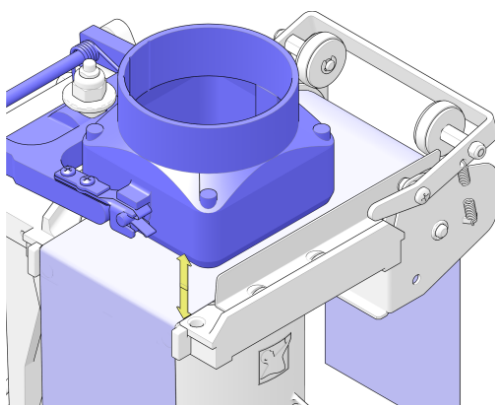
- 緑色のサービスキー。
- 推奨されるコーヒーフィルターペーパーのロール。

間隔 この手順を実行します：

- 必要な場合。

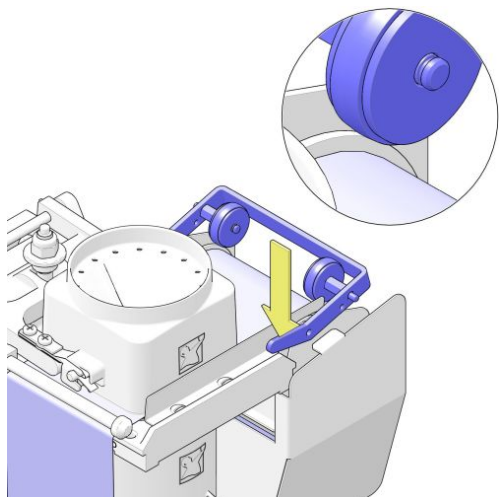
手順 次の手順を実行します：

1. マシンの[ドアを開ける](#) (ページに 46)。
2. ドアにサービスキーを挿入します (参照 [サービスキーを挿入します。](#) ページに 99)。
3. サービスメニューで、**[フィルターペーパーの交換]**ボタンをタップします。



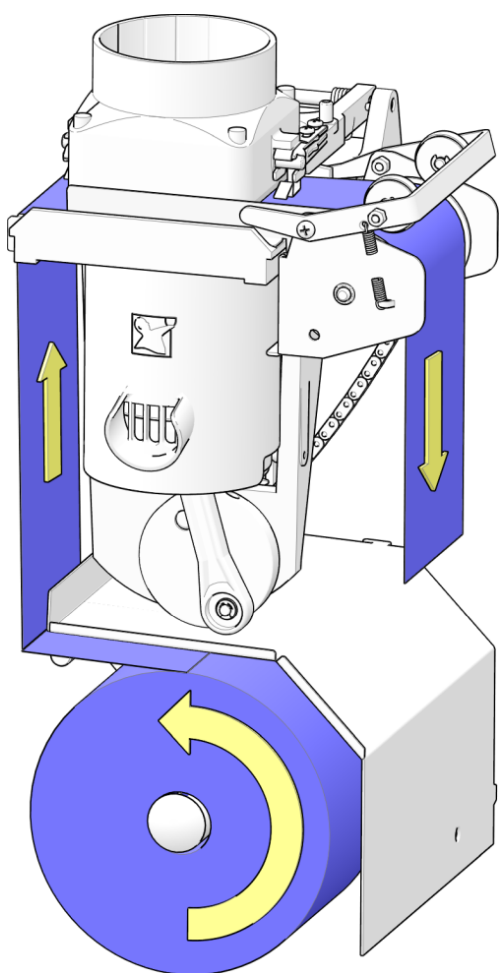
4. ブリューワー室が開いた位置まで移動するのを待ちます。
5. ドアからサービスキーを取り外します (参照 [サービスキーを外します。](#) ページに 100)。
5. 古いフィルターペーパーをブリューワーから取り出します。

- 必要に応じて、カンチレバーでトランスポートホイールを持ち上げます。

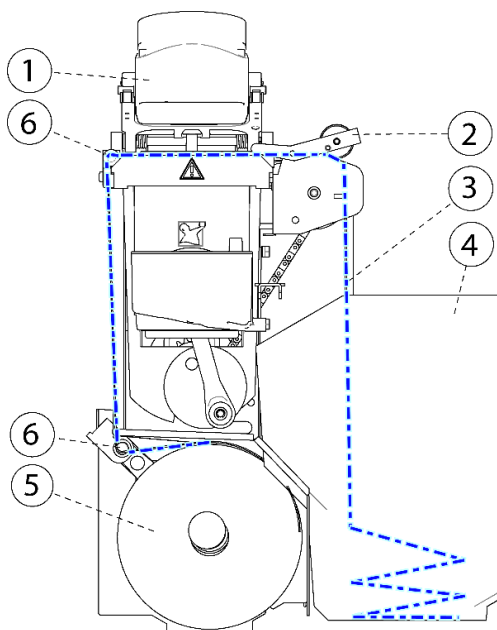


6. フィルターペーパーの新しいロールを置きます。

- ① 注記
フィルターペーパーロールが反時計回りに展開することを確認します。



7. フィルターペーパーをガイドホイールの周りのブリューワーに導きます(6)。

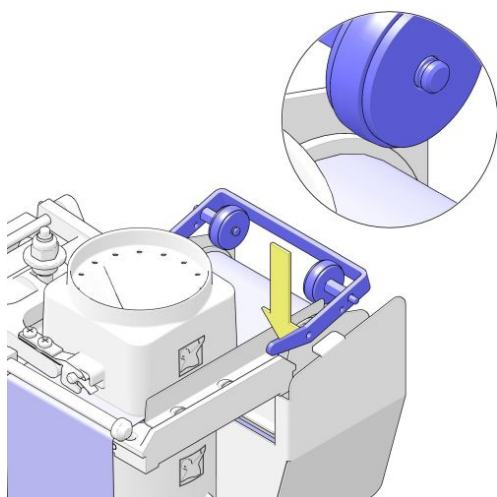


8. 必要に応じて、カンチレバーでトランスポートホイール(2)を持ち上げます。



注意

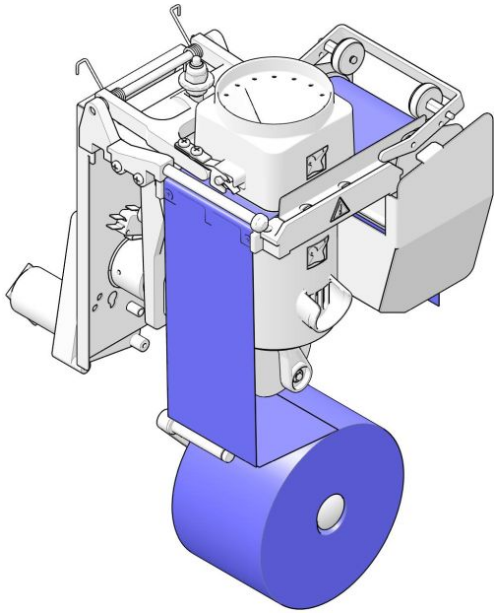
トランスポートホイールを持ち上げるときに、ブリューワーが下に移動しないことを確認してください。ブリューワーを人差し指で支えながら、親指でカンチレバーを押し下げます。



9. ドアにサービスキーを挿入します (参照 [サービスキーを挿入します。](#) ページに 99)。
10. サービスメニューで、**[フィルターペーパーの交換]** ボタンをタップします。

- ブリューワーは1サイクル動いて停止します。





11. フィルターペーパーが正しく移動しているかどうか、折り目やシワがないかどうかを確認します。
12. ドアからサービスキーを取り外します (参照 [サービスキーを外します。](#) ページに 100)。
13. テストドリンク (コーヒー) を飲んで、マシンの機能を確認します。

5.6.17 カップ分配器を満たします – オプション

目的 マシンにカップ分配器が含まれている場合は、この手順に従います。カップが不足しているためにマシンが飲料を分配できなくなるのを防ぐには、マシンを適宜補充する必要があります。

① ヒント 手でカップを置くことは常に可能です。

必須 次のパーツを使用して、手順を実行します：

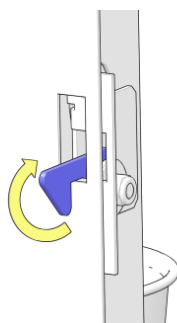
- コーヒーマシン用のペーパーまたはプラスチックカップ（直径 70 mm または 73 mm）。

間隔 この手順を実行します：

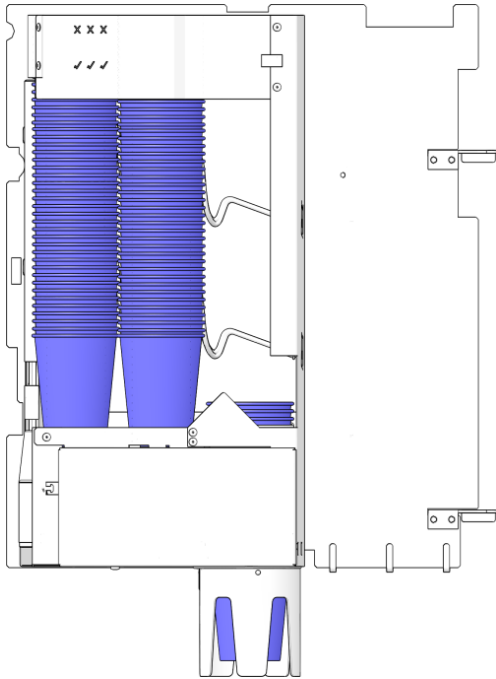
- 必要な場合。

手順 次の手順を実行します：

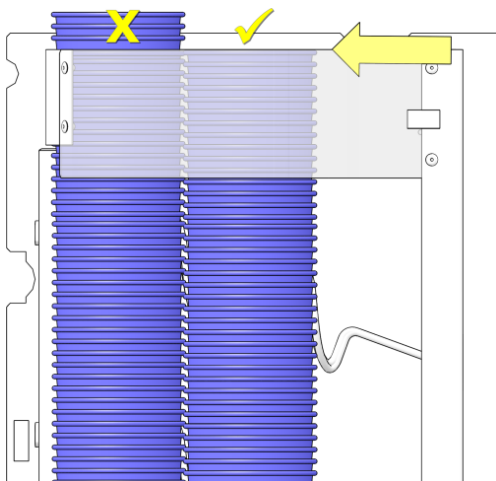
1. マシンの [ドアを開ける](#) (ページに 46)。
2. ドアの内側で、カップ分配器のドアのロックレバーを跳ね上げます。
3. カップ分派沖のドアを開きます。



① 注記 カップ分配器のドアを開くときは注意してください。カップが落ちることがあります。



4. 分配器のドアに新しいカップを置きます。
 - 最大3つのカップ束を置くことが可能です。右側から束を置きます。



5. カップの損傷を防ぐために、カップを上部のサポートプレートよりも高く積み重ねないでください。サポートプレートの上に見えるカップをすべて取り外します。
6. 分配器のドアを閉じてロックします。

5.6.18 キャニスターをクリーニングする

目的 すべての材料がキャニスター内に残渣を残しません。キャニスターをクリーニングするには、マシンから取り外す必要があります。

間隔 この手順を実行します：
• 少なくとも月に一度。

手順 次の手順を実行します：

1. [ドアを開ける](#) (ページに 46)。
2. コーヒーマシンの上ぶたを開きます (参照 [上ぶたを開閉する](#) ページに 47)。
3. マシンからキャニスターを取り外します。
 - キャニスター取り外しの詳細については、[材料キャニスターを満たす](#) (ページに 90) セクションの最初のステップを確認します。
4. ロックを解除し (オプション)、キャニスターのふたを取り外します。
5. キャニスターを空にします。
6. 温水でキャニスターをクリーニングします。



注記

温水だけでは不十分な場合は、中性洗剤を使用してください。

7. キャニスターを内側と外側で完全に乾燥させます。



警告

完全に乾燥するまでキャニスターを満たさないでください。製品が塊を形成し、システムが使用できなくなる場合があります。

5.6.19 冷水出口ノズルをクリーニングする – オプション

目的 バクテリアの成長を防ぐため、冷水出口ノズルを定期的にクリーニングする必要があります。

必須 次のパーツを使用して、手順を実行します：

- 多目的、使い捨て布。
- 洗剤。
- 使い捨てのペーパータオル。
- 洗剤おけまたは1リットルの水差し。
- 保護服、手袋、安全メガネ。



注記

マシン (の一部) をクリーニングするために、強力なクリーニング製品または研磨剤を使用しないでください。

間隔 この手順を実行します：

- 毎週 (参照 [毎週のメンテナンス](#) ページに 44) 必要に応じてそれ以上 (マシンの使用状況と環境条件によります)。

手順 次の手順を実行します：



警告

クリーニング薬品を使用するときは、保護服、手袋、安全メガネを着用してください。

1. 布を使用して、洗剤を塗布します。きれいな布を洗剤に浸します (洗剤メーカーの指示によって推奨される濃度)。布を取り除き、余分な水を取り除きます。
2. 冷水出口ノズルをクリーニングして、必要に応じて布を浸して、全体を拭きます。
3. 布をきれいな温水で洗浄し、余分な洗剤の残留物と汚れを拭き取ります。
4. 使い捨てのペーパータオルを使用して冷水ノズルを乾燥させます。
5. コーヒーマシンのドアを閉めます。
6. 冷水出口ノズルの下に洗剤おけを置きます。
7. サービスメニューを終了する: **[終了]** ボタンをタップし、**[ドアを閉じここを押してサービスを終了します]** ボタンをタップしてメインメニューに戻ります。
8. 水差し一杯の冷水を選択し、少なくとも1リットルの冷水を分配し、洗剤残留物が出ないことを確認します。

5.6.20 冷水出口ノズルを深くクリーニング – オプション

目的 バクテリアの成長を防ぐため、冷水出口ノズルを定期的にクリーニングおよび消毒する必要があります。

必須 次のパーツを使用して、手順を実行します：

- 多目的、使い捨て布。
- 洗剤。
- 保護服、手袋、安全メガネ。
- 消毒液。
- 使い捨てのペーパータオル。
- 洗剤おけまたは1リットルの水差し。
- ブラシ。



注記

マシン (の一部) をクリーニングするために、強力なクリーニング製品または研磨剤を使用しないでください。

間隔 この手順を実行します：

- 毎月 (参照 [毎月のメンテナンス](#) ページに 45) 必要に応じてそれ以上 (マシンの使用状況と環境条件によります)。

手順 次の手順を実行します：



警告

クリーニング薬品を使用するときは、保護服、手袋、安全メガネを着用してください。

1. きれいな布を温水に浸します。布を使用して冷水出口ノズルを事前にきれいにします。
2. きれいな布を洗剤に浸します (洗剤メーカーの指示によって推奨される濃度)。布を取り除き、余分な水を取り除きます。
3. 冷水出口ノズルをクリーニングして、必要に応じて布を浸して、全体を拭きます。
4. ブラシを使用して、冷水ノズルの周りを磨いて、乾燥した土を取り除きます。布で汚れを取り除きます。
5. きれいな使い捨て布をきれいな温水に浸し、汚れと洗剤の残留物がすべて除去されるまで出口ノズルをすすぎます。
6. きれいな使い捨て布を消毒液に浸し、全体を拭きます。
7. 10 分間放置します。

8. きれいな温水で使い捨て布を使用して消毒剤を洗い流します。
9. 使い捨てのペーパータオルを使用して冷水ノズルを乾燥させます。
10. コーヒーマシンのドアを閉めます。
11. 冷水出口ノズルの下に洗淨おけを置きます。
12. サービスメニューを終了する:**[終了]**ボタンをタップし、**[ドアを閉じここを押してサービスを終了します]**ボタンをタップしてメインメニューに戻ります。
13. 水差し一杯の冷水を選択し、少なくとも1リットルの冷水を分配し、洗淨残留物が出ないことを確認します。

5.6.21 材料キャニスターを満たす



注記

- キャニスターが少なくとも製品の層で4 cm まで満たされていることを確認します。
- マシンのサプライヤーが推奨する材料のみを使用してください。

- 豆キャニスターを満たすには (オプション)、豆キャニスターを満たすセクションを確認します。

目的

材料が不足しているためにマシンが飲料を分配できなくなるのを防ぐには、マシンを適宜補充する必要があります。

必須

以下を使用して手順を実行します：

- 材料。

手順

次の手順を実行します：

1. [ドアを開ける](#) (ページに 46)。
2. コーヒーマシンの上ぶたを開きます (参照 [上ぶたを開閉する](#) ページに 47)。

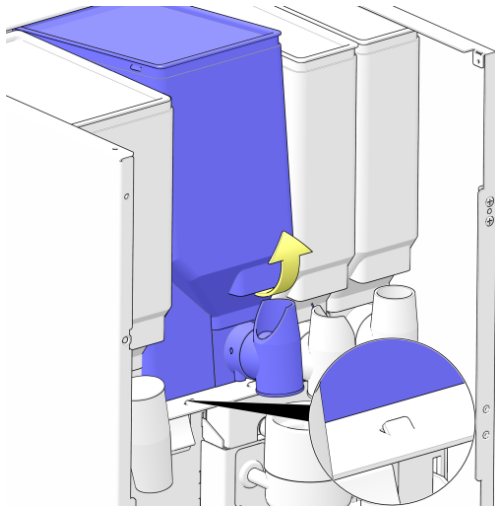


注記

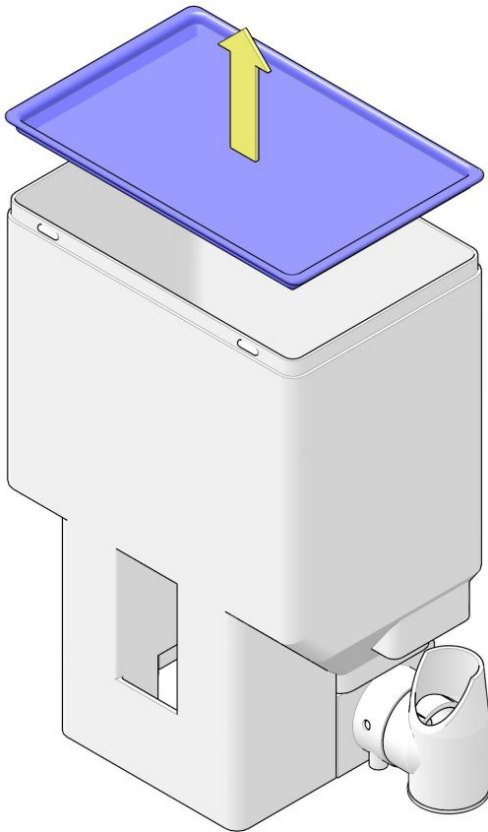
キャニスターを満たすことは、マシンの外部で行う必要があります。

3. 出口の位置を覚えて(または書き留めて)、キャニスターの出口を上に向けます。





4. 小さなロックリッジ(挿入図を参照)が見えるまで、前面でキャニスターを少し持ち上げます。
5. キャニスターを手前に引き、マシンから取り出します。

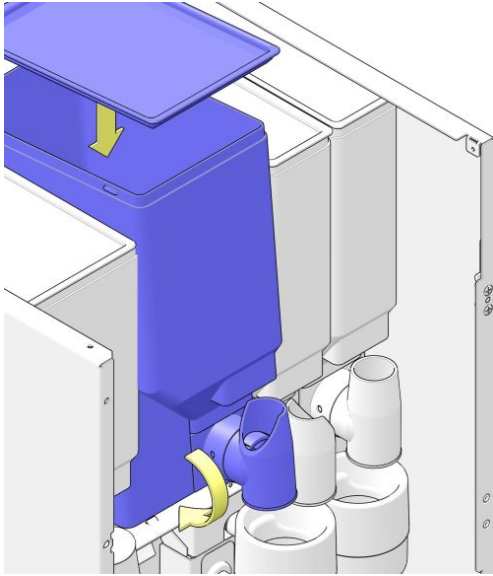


6. ふたを取り外し、キャニスターを安定した表面に置きます。
7. キャニスターに記載されている材料をキャニスターに入れます。



ヒント

1日または2日必要分以上にキャニスターを満たさないでください。これにより、製品が新鮮に保たれます。

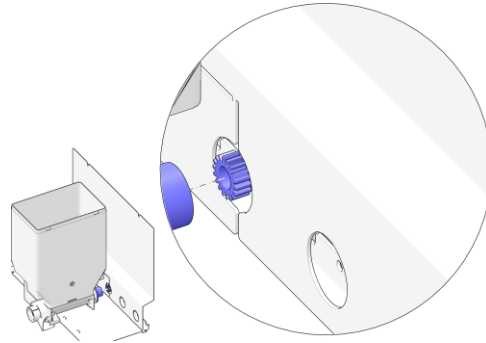


- ふたをキャニスターに戻し、キャニスターをマシンに戻します。



注意

キャニスターの背面にあるドライブがモータードライブにぴったり収まることを確認してください。

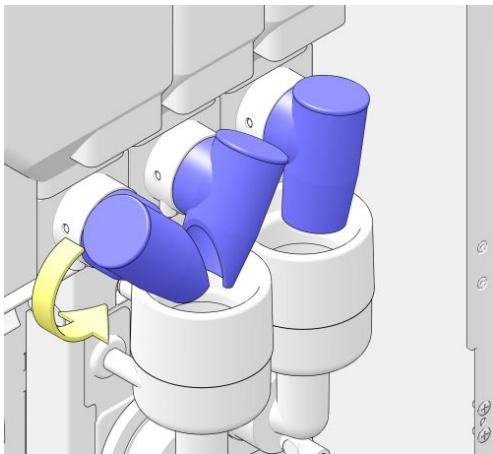


- キャニスターの出口を下に向けます。



注意

キャニスターの出口の位置を確認してください。ブリューワーまたは正しいミキシングボウルに向けて配置する必要があります。



- マシンの上ぶたを閉じます (参照 [上ぶたを開閉する](#) ページに 47)。

5.6.22 豆キャニスターを満たします



注記

- キャニスターが少なくとも製品の層で 4 cm まで満たされていることを確認します。
- マシンのサプライヤーが推奨する材料のみを使用してください。

- 材料キャニスターを満たすには (オプション)、[材料キャニスターを満たす](#) (ページに 90)セクションを確認します。

目的

材料が不足しているためにマシンが飲料を分配できなくなるのを防ぐには、マシンを適宜補充する必要があります。

必須

以下を使用して手順を実行します：

- コーヒー豆。

手順

次の手順を実行します：

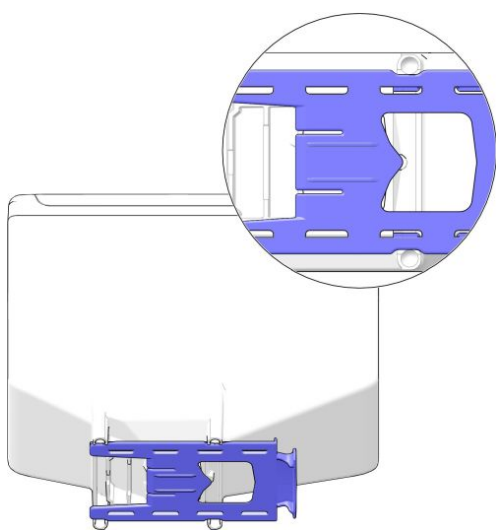
1. [ドアを開ける](#) (ページに 46)。
2. コーヒーマシンの上ぶたを開きます (参照 [上ぶたを開閉する](#) ページに 47)。

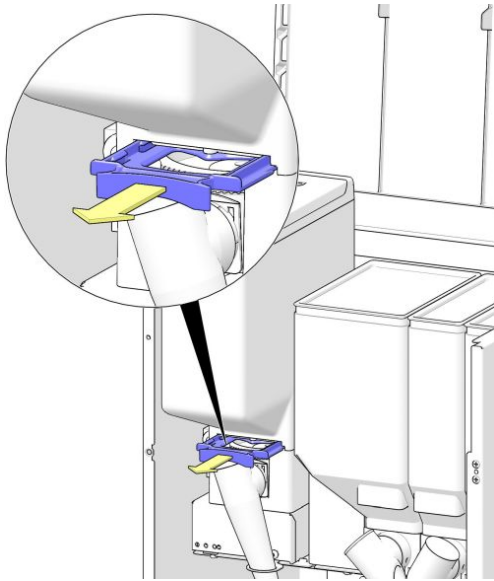


注記

キャニスターを満たすことは、マシンの外部で行う必要があります。

3. グライNDERと豆キャニスターの間にあるキャニスターロックスライダを見つけます。





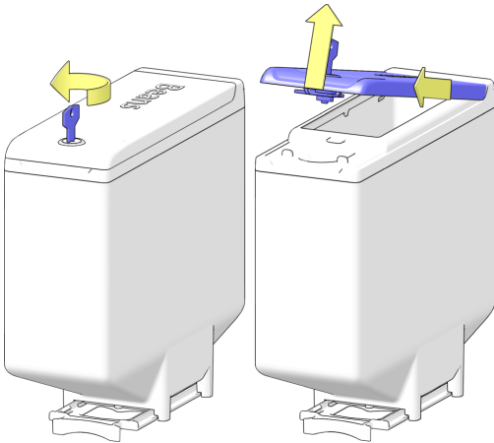
4. キャニスターのロックスライダーを矢印の方向に引きまします。豆キャニスターが閉じられ、グラインダーベースからロックが解除されます。
5. グラインダーベースから豆キャニスターを持ち上げて、マシンから取り出します。



注意

キャニスターのロックスライダーが完全に引き出されていない場合、コーヒー豆はキャニスターから落下します。

6. 豆キャニスターを安定した平らな場所に置き、補充します。

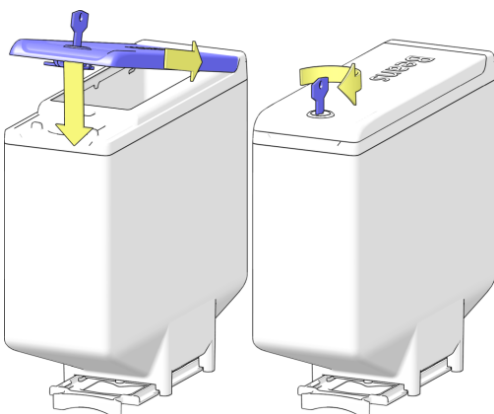


7. ふたのロックを解除します (オプション)。前面のふたを持ち上げてから、キャニスターからふたを矢印の方向に引き出します。
8. キャニスターに新鮮なコーヒー豆を満たします。



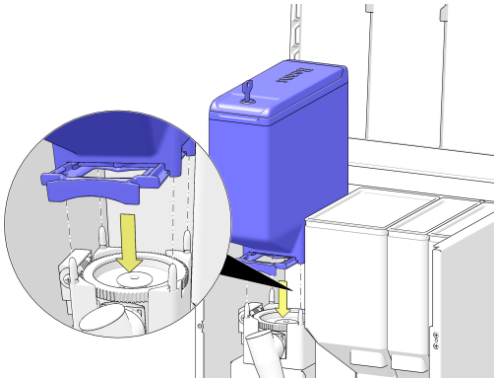
ヒント

キャニスターに1〜2日間十分な豆を満たします。これにより、製品が新鮮に保たれます。

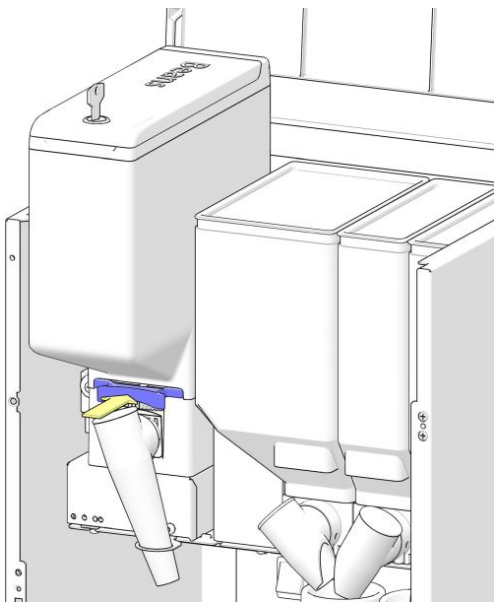


9. ふたの裏側をキャニスターに置き、前面を下げます。ふたをロックします (オプション)。

10. グライNDERベースの4つの隆起している部分に豆キャニスターを置き、コーヒーマシンに戻します。



11. キャニスターのロックスライダーを矢印の方向に押し戻して、豆キャニスターを開き、グラインダーベースに固定します。
12. さらに豆キャニスターを満たす必要がある場合は、この手順を繰り返します。



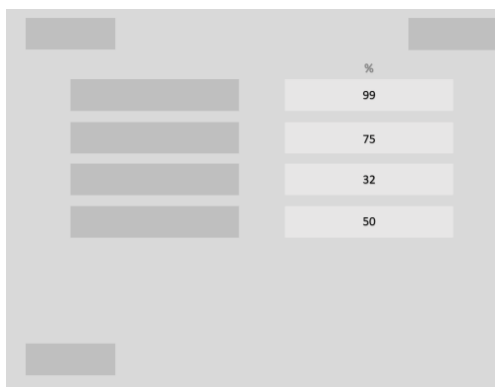
5.6.23 キャニスター材料レベルを入力する – オプション

目的 起動すると、材料キャニスターがほとんど空になったときコーヒーマシンは画面にメッセージを表示します。分配された飲料の数に基づいて、マシンはキャニスターに残っている材料の量を計算します。キャニスターがいっぱいになると、カウンターをリセットする必要があります。以下の手順に従って、カウンターをリセットします。

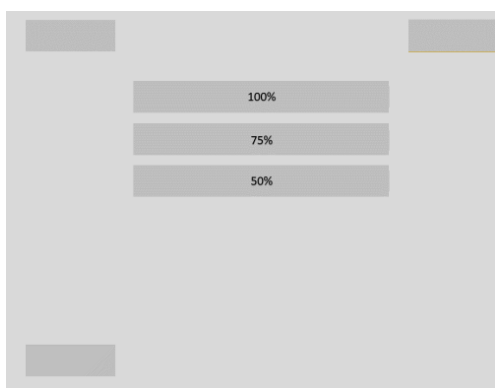
間隔 この手順を実行します：

- このオプションが有効な場合、メインメニュー (参照 [メインメニュー - カップ分配](#) ページに 21) に戻るためにサービスマニューで**[終了]** ボタンをタップすると、充填材料レベルの画面が表示されます。

手順 次の手順を実行します：



1. **[終了]** ボタンをタップしてサービスマニュー 充填材料レベルの画面が表示されます。
 - 各キャニスターの現在の充填レベルが表示されます (このオプションに対してアクティブ化されたキャニスターのみが表示されます)。
2. キャニスターの充填レベルを変更するには、左の列の**材料** ボタンのいずれかをタップします。
 - または**[終了]** ボタンをタップして、サービスマニューを終了します。



3. 選択したキャニスターの正しい**[充填レベル%]** ボタンをタップします。



注記

完全に満たされるとキャニスターは 100% 満たされた则表示されます。材料を新鮮に保つために、キャニスターを 50% 満たすこともできます。

4. いっぱいになった (または表示された値が正しくない) キャニスターごとに手順を繰り返すか、**[終了]** をタップしてサービスマニューを終了します。

5.6.24 マシンの外側をクリーニングする

目的 他の手順でクリーニングされていないコーヒーマシンの外側をすべてクリーニングします。

必須 次のパーツを使用して、手順を実行します：

- 柔らかい湿った布。

間隔 この手順を実行します：

- 毎日 (参照 [予防メンテナンス計画](#) ページに 42)、

手順 次の手順を実行します：

1. 柔らかい湿った布でマシンの外側をクリーニングします。



注記

マシン (の一部) をクリーニングするために、強力なクリーニング製品または研磨剤を使用しないでください。

5.6.25 タッチスクリーンをクリーニングする

目的 タッチスクリーンは、ユーザーとコーヒーマシンの間の主要なインターフェイスです。衛生的で正常に使用するために、タッチスクリーンは毎日クリーニングする必要があります。

必須 次のパーツを使用して、手順を実行します：

- 消毒用の、清潔な柔らかい布。
- (イソプロピル)アルコール。

間隔 この手順を実行します：

- 最低 1 日 1 回 (参照 [毎日のメンテナンス](#) ページに 43)。
- 既定の分配数後に画面上に表示されたら。

手順 次の手順を実行します：

1. **[ここを押してクリーニングを開始する]**のメッセージが表示されているボタンを 1 つタップします。この時点で画面の電源がオフになります。
 - または、**[キャンセル]**をタップしてメインメニューに戻ります。



コツ

きれいな画面のウィンドウが表示されなかったら、まず画面上の時計をタップします。(時計が表示されていない場合、[メインメニュー-カップ分配](#) (ページに 21)のセクションを確認し、時計の位置をタップします。

2. 清潔なで柔らかい布に少量の(イソプロピル)アルコールを浸して画面を清掃します。



注意

- タッチスクリーン面のクリーニングに他の(強力な)薬品を使用しないでください。
液だれを防ぐため、布には過剰な量の洗浄液を使用しないでください。

3. 一定時間が経過すると、タッチスクリーンの電源が再度オンになります。マシンがメインメニューに戻り、使用できる状態になります。

5.6.26 サービス キー

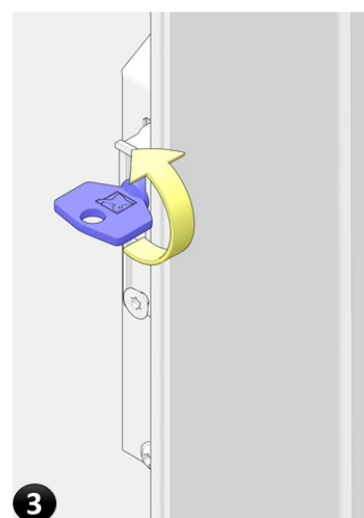
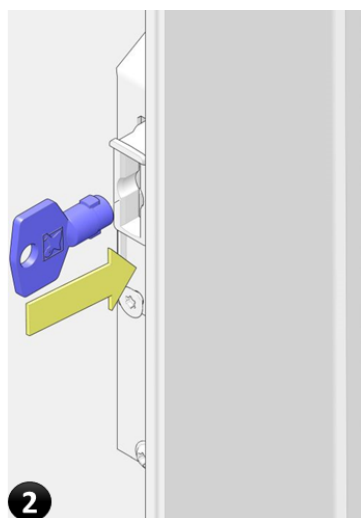
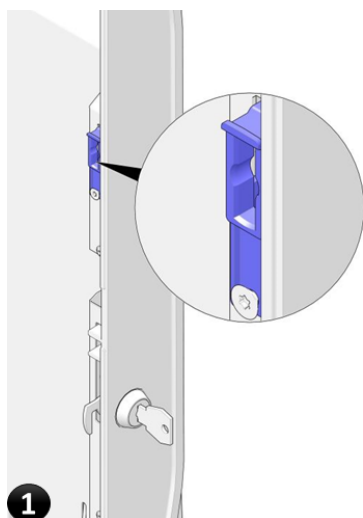
目的 安全上の理由から、マシンのドアが開いている場合、すべての分配機能が無効になります。緑色のサービスキーを使用して、安全な状態にした上で、マシンが完全に機能するよう、メンテナンスを行います。

5.6.26.1 サービス キーを挿入します。

必須 次のパーツを使用して、手順を実行します：

- 緑色のサービス キー。

手順 次の手順を実行します：



1. ドアの内側にあるサービスキーの差込口を見つけます。
2. サービスキー差込口にサービスキーを挿入します。
3. サービスキーを 1/4 回転(90°)します。
 - サービスメニューの灰色のオプションが黄色/緑色に変わります。
 - コーヒーマシンは、ドアが開いた状態で完全に機能するようになりました。
 - キーは差込口内でロックされたままです。



警告

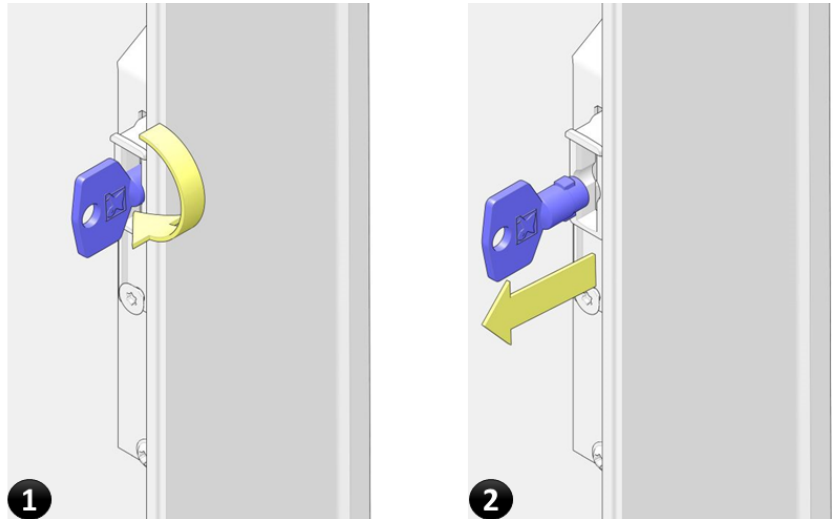
サービスキーを挿入すると、ドアが開いた状態でマシンの電源が入ります。マシンの部品が動作し、お湯が流出する可能性があります。要求された場合にのみサービスキーを挿入します。

5.6.26.2 サービス キーを外します。

必須 次のパーツを使用して、手順を実行します：

- 緑色のサービス キー。

手順 次の手順を実行します：



1. サービスキーを 1/4 回転 (90°) します。
2. ドアからサービスキーを取り外します。

トラブルシューティング

6.1 メッセージ

ディスプレイにメッセージが表示されているかどうかを常に確認してください。メッセージが表示されず、マシンが正しく動作しない場合でも、次の表で考えられる原因と解決策を見つけることができます。このマニュアルに記載されていない障害については、サービスエンジニア (参照 [サービスとサポート](#) ページに 3) にお問い合わせください。

6.1.1 メッセージ：ブリューワーがホームポジションにない

メッセージ ブリューワーがホームポジションにない。

ソリューション 問題を解決するには、次の手順を実行します：

1. ブリューワーを取り出してインストールします。
問題が解決しない場合：サービスエンジニア (参照 [サービスとサポート](#) ページに 3) にご相談ください。

6.1.2 メッセージ：画面をクリアしてください

メッセージ 画面をクリアしてください。

原因 規定数の経過後、タッチスクリーンをクリーニングする必要があります。

ソリューション タッチスクリーンのクリーニング (参照 [タッチスクリーンをクリーニングする](#) ページに 98) のセクションに記載されている手順を実施してください。

6.1.3 メッセージ：コミュニケーションエラー

メッセージ コミュニケーションエラー

ソリューション サービスエンジニア (参照 [サービスとサポート](#) ページに 3) にご相談ください。

6.1.4 メッセージ：ドアを開いてください

メッセージ

ドアを開いてください

ソリューション 問題を解決するには、次の手順を実行します：

1. ドアを閉めるか、緑色のサービスキーを挿入して、マシンをアクティブにします。

6.1.5 メッセージ：ドリフトレイがいっぱいです

メッセージ ドリフトレイがいっぱいです

ソリューション 問題を解決するには、次の手順を実行します：

1. マシンの前のドリフトレイをクリーニングします (参照 [ドリフトレイをクリーニングする](#) ページに 57)。
2. ドリフトバケット/ドリフトレイの水位センサーが乾燥していることを確認します。

[毎日のメンテナンス](#) (ページに 43)セクションを参照します。

6.1.6 メッセージ：廃棄物バケットを空にする

メッセージ 廃棄物バケットを空にする

ソリューション 問題を解決するには、次の手順を実行します：

1. [廃棄物バケットをクリーニングする](#) (ページに 51)。
 - それでもメッセージが表示される場合は、検出器のスイッチが汚れていないか確認します。
 - 問題が解決しない場合：サービスエンジニア (参照 [サービスとサポート](#) ページに 3)にご相談ください。

6.1.7 メッセージ：水は十分か？

メッセージ 水は十分か？

ソリューション 問題を解決するには、次の手順を実行します：

1. 給水口を接続して開き、マシンを再起動します。
2. [クリーニングタブレットでブリューワーをきれいにする](#) (ページに 73)。
3. お湯が分配されるときにも問題が発生するかどうかを確認します。
 - 問題が解決しない場合：サービスエンジニア (参照 [サービスとサポート](#) ページに 3)にご相談ください。結果を記載することを忘れないでください。

6.1.8 メッセージ：ボイラーを満たす

メッセージ ボイラーを満たす

ソリューション 問題を解決するには、次の手順を実行します：

1. ボイラーを満たされるまで待ちます。
2. 10分経ってもメッセージが表示される場合：サービスエンジニア (参照 [サービスとサポート](#) ページに 3) にご相談ください。

6.1.9 メッセージ：グラインダーがブロックされました

メッセージ グラインダーがブロックされました

ソリューション 問題を解決するには、次の手順を実行します：

1. グラインダーをクリーニングします。(参照 [グラインダーのブロックを解除します](#) ページに 75)

6.1.10 メッセージ：ボイラーを熱する

メッセージ ボイラーを熱する

ソリューション 問題を解決するには、次の手順を実行します：

1. ボイラーが熱されるまで待ちます。
2. 10分経ってもメッセージが表示される場合：サービスエンジニア (参照 [サービスとサポート](#) ページに 3) にご相談ください。

6.1.11 メッセージ：ドリフトトレイを取り付けます

メッセージ ドリフトトレイを取り付けます

ソリューション 問題を解決するには、次の手順を実行します：

1. ドリフトトレイを置きます。
[毎日のメンテナンス](#) (ページに 43) セクションも参照します。

6.1.12 メッセージ：新しいフィルターペーパーを置いてください

メッセージ 新しいフィルターペーパーを置いてください

原因 フィルターペーパーロールが空になっています。

ソリューション 1. [新しいフィルターペーパーを置く](#) (ページに 80)。

6.1.13 メッセージ：廃棄物バケットを取り付けます

メッセージ 廃棄物バケットを取り付けます

ソリューション 問題を解決するには、次の手順を実行します：

1. 廃棄物バケットを置きます。

6.1.14 メッセージ：コインを挿入してください

メッセージ コインを挿入してください

ソリューション コイン、トークン、またはカードで全額を支払います。

6.1.15 メッセージ：ミキサーがブロックされました

メッセージ ミキサーがブロックされました

ソリューション 問題を解決するには、次の手順を実行します：

1. [ミキシングシステムをクリーニングする](#) (ページに 59)。

6.1.16 メッセージ：マシンがブロックされました

メッセージ マシンがブロックされました

原因 コーヒーマシンは意図的にロックされています。

ソリューション サービスエンジニア (参照 [サービスとサポート](#) ページに 3)にご相談ください。

6.1.17 メッセージ：すべての材料が利用可能なわけではありません

メッセージ すべての材料が利用可能なわけではありません

ソリューション 問題を解決するには、次の手順を実行します：

1. 1つ以上のキャニスターを補充する必要があります。
材料キャニスターを満たすセクションを参照します。

6.1.18 メッセージ：ブリューワーにコーヒーは検出されませんでした

メッセージ

ブリューワーにコーヒーは検出されませんでした

ソリューション

問題を解決するには、次の手順を実行します：

1. キャニスターを補充する必要があるかどうかを確認します。
材料キャニスターを満たすセクションを参照します。
2. グライNDERが作動してブリューワーがいっぱいになるかどうかを確認します。

6.1.19 メッセージ：水が接続されていません/ボイラーに水がありません

メッセージ

水が接続されていません/ボイラーに水がありません

原因

2分以上水が検出されませんでした。

ソリューション

問題を解決するには、次の手順を実行します：

1. まず、給水口が開いている/接続されているかどうかを確認します。
2. コーヒーマシンのドアを開いてサービスメニューを表示し、2秒待ってから再びドアを閉じて、コーヒーマシンを再起動させます。
 - それでもコーヒーマシンが再起動しない場合（コーヒーマシンをオフにし、5秒待ってから再びオンにします）。
 - 問題が解決しない場合：サービスエンジニア（参照 [サービスとサポート](#) ページに3）にご相談ください。

6.1.20 メッセージ：漏れているボイラーを開けてください、入口が閉じられています

メッセージ

漏れているボイラーを開けてください、入口が閉じられています

原因

漏れが検出されました。

ソリューション

1. 水栓を閉じます。
2. サービスエンジニア（参照 [サービスとサポート](#) ページに3）にご相談ください。

6.1.21 メッセージ：カップを中心に置いてください

メッセージ

カップを中心に置いてください

原因

[スタート]ボタンを使用するには、カップを正しい分配ノズルの下に置く必要があります。

ソリューション 問題を解決するには、次の手順を実行します：

1. カップが正しい位置に置かれている場合、カップセンサーをクリーニングします。

6.1.22 メッセージ：カップを右に置いてください

メッセージ カップを右に置いてください

原因 **[スタート]**ボタンを使用するには、カップを水分配ノズルの下に置く必要があります。

ソリューション 問題を解決するには、次の手順を実行します：

1. カップが正しい位置に置かれている場合、カップセンサーをクリーニングします。

6.1.23 メッセージ：構成を読み込んでください

メッセージ 構成を読み込んでください

ソリューション 問題を解決するには、次の手順を実行します：

サービスエンジニア (参照 [サービスとサポート](#) ページに3)にご相談ください。

6.1.24 メッセージ：ユーザーインターフェースを読み込んでください

メッセージ ユーザーインターフェースを読み込んでください

ソリューション 問題を解決するには、次の手順を実行します：

サービスエンジニア (参照 [サービスとサポート](#) ページに3)にご相談ください。

6.1.25 メッセージ：水フィルターを交換してください

メッセージ 水フィルターを交換してください

ソリューション サービスエンジニア (参照 [サービスとサポート](#) ページに3)にご相談ください。

6.1.26 メッセージ：タブレットでブリューワーを洗浄してください

メッセージ タブレットでブリューワーを洗浄してください

ソリューション 問題を解決するには、次の手順を実行します：

1. [クリーニングタブレットでブリューワーをきれいにする](#) (ページに 73) (再度)。
毎週メンテナンス (参照 [毎週のメンテナンス](#) ページに 44) も参照します。

6.1.27 メッセージ：起動の問題

メッセージ 起動の問題

ソリューション 1. 給水口を開いて／接続して、マシンを再起動します。
問題が解決しない場合：サービスエンジニア (参照 [サービスとサポート](#) ページに 3) にご相談ください。

6.1.28 メッセージ：センサーが切断されました

メッセージ センサーが切断されました

ソリューション サービスエンジニア (参照 [サービスとサポート](#) ページに 3) にご相談ください。

6.1.29 メッセージ：ボイラー温度が（非常に）高い

メッセージ ボイラー温度が（非常に）高い

ソリューション 1. コーヒーマシンのドアを開けます。
2. サービスキーを挿入します。
3. 手順 [ミキサーとブリューワーを洗う](#) (参照 [ミキサーとブリューワーを洗う](#) ページに 50) を数回行います。
4. それでもメッセージが表示される場合：サービスエンジニア (参照 [サービスとサポート](#) ページに 3) にご相談ください。

6.1.30 メッセージ：水位が低すぎます

メッセージ 水位が低すぎます

ソリューション サービスエンジニア (参照 [サービスとサポート](#) ページに 3) にご相談ください。

6.1.31 メッセージ：ボイラが熱くなるまで待ってください

メッセージ ボイラが熱くなるまで待ってください

ソリューション 問題を解決するには、次の手順を実行します：

1. ボイラーが熱されるまで待ちます。
2. 10分経ってもメッセージが表示される場合：サービスエンジニア (参照 [サービスとサポート](#) ページに 3) にご相談ください。

6.1.32 メッセージ：廃棄物バケットがいっぱいです/廃棄物バケットを空にしてください

メッセージ 廃棄物バケットがいっぱいです/廃棄物バケットを空にしてください

ソリューション 問題を解決するには、次の手順を実行します：

1. 廃棄物バケットを空にします (参照 [廃棄物バケットをクリーニングする](#) ページに 51).
 - それでもメッセージが表示される場合は、廃棄物バケットを取り外し、6秒待ってから元に戻します。
 - それでもメッセージが表示される場合は、廃棄物バケット検出器のスイッチがきれいかどうかを確認します (内部図 (参照 [内面図](#) ページに 17) で位置を確認します)。
 - 問題が解決しない場合：サービスエンジニアにご相談ください。

6.1.33 メッセージ：水フィルターは取り付けられていますか？

メッセージ 水フィルターは取り付けられていますか？

ソリューション サービスエンジニア (参照 [サービスとサポート](#) ページに 3) にご相談ください。

6.1.34 メッセージ：準備ができました。カップをお取りください

メッセージ 準備ができました。カップをお取りください

原因 飲料の分配が完了しました。

ソリューション カップまたは水差しを取り外します。

技術仕様

7.1 規格と規制

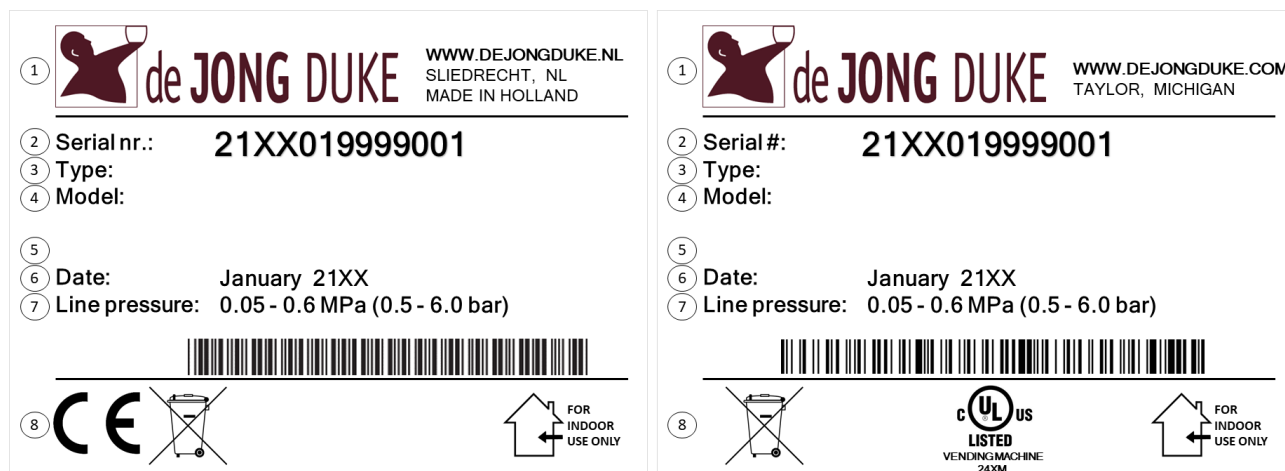
マシン内のタイププレートの左下隅に CE マークがある場合、CE 規格に準拠しています。

- 適合宣言は、本マニュアルのアペンディックスを参照してください。

7.2 タイププレート

タイププレートは、マシン内側の左サイドパネルにあります。

タイププレートのレイアウト例（製造場所による）



- | | |
|------------|------------------|
| 1. 製造者の詳細 | 5. 主電源仕様 |
| 2. シリアル番号 | 6. 製造日 |
| 3. モデルコード | 7. 水接続仕様 |
| 4. モデル名/構成 | 8. 適合性、廃棄、使用のマーク |

i 注：
写真の中のデータは説明目的のみのために示してあります。

7.3 分解とリサイクル



コーヒーマシンにはリサイクル可能な材料が含まれています。コーヒーマシンは、現地の法律および規制に従って廃棄してください。

7.4 技術仕様

マシンの寸法(±5 mm)および重量仕様(±10%)
Zia FEC 中型キャビネット

高さ	875 mm
拡張状態の豆キャニスター使用時の高さ	1020 mm
幅	433 mm
奥行	575 mm
ドアのみの奥行	185 mm
重量(空の状態)	55 kg

マシンの電気仕様

主電源 (±10%)	タイププレート (ページに 110)を参照してください
周波数 (±2%)	コーヒーマシンの内部
最大容量	正しい値。

マシンの水仕様

水圧	
最低圧力	50 kPa (0,5 バール)
最大圧力	600 kPa (6,0 バール)
水接続	3/4 BSP 接続
水質	
硬度	5-7°dH°(ドイツ標準) 8-12 fH(フランス標準)
pH 値	約 7
水の温度	入ってくる温度は 30°C を超えてはいけません
主な水の接続	水道水とコーヒーマシンの間に (電子) ウォーターロックを接続する必要があります

マシンの周囲温度仕様

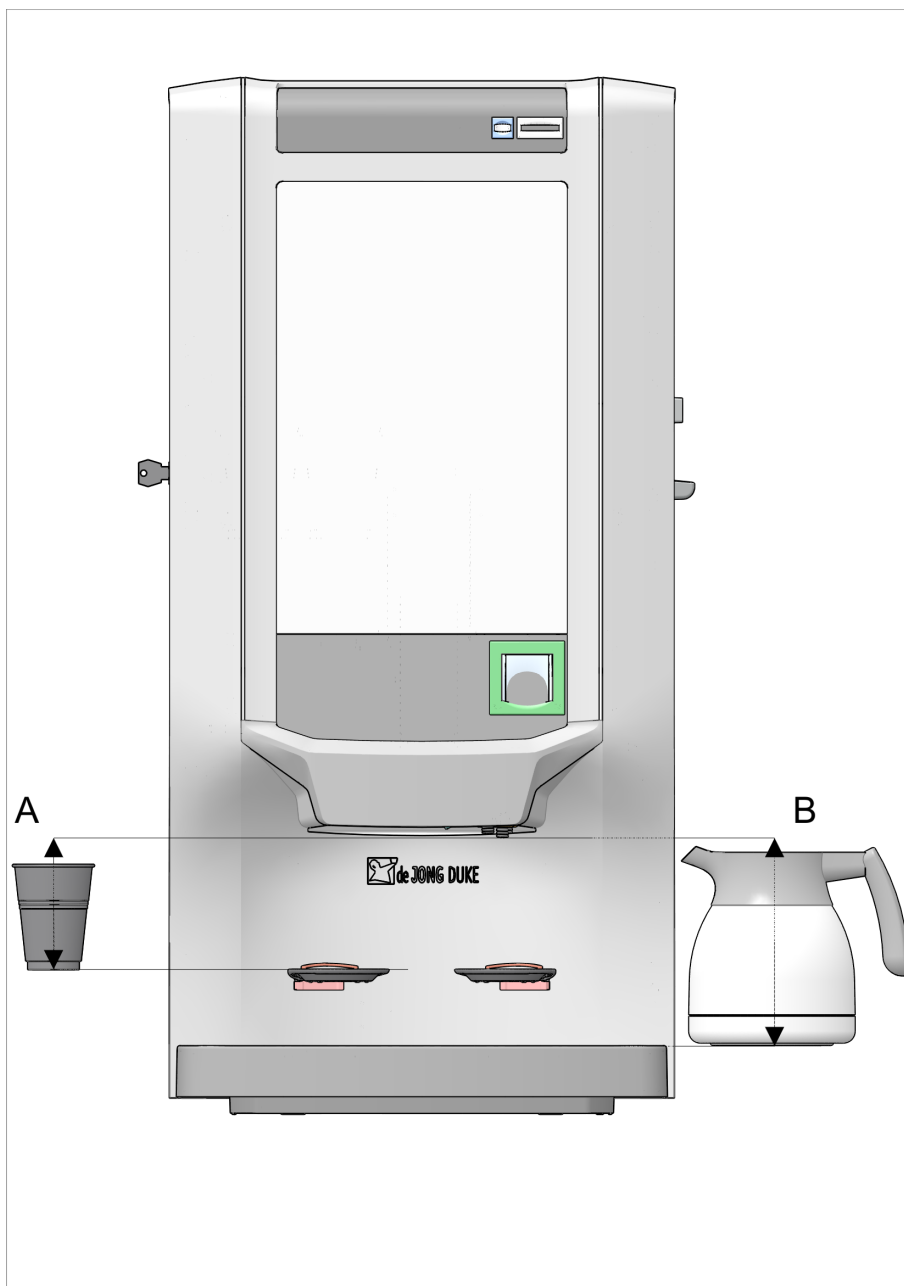
保管中	+ 10 °C ~ + 50 °C
使用中	+ 5 °C ~ + 40 °C

マシンの音圧

スタンバイ	< 20 dB(A)
グラインダー / コーヒー	≤ 61.97 dB(A)

7.5 カップと水差しのサイズ

カップと水差しの寸法 Zia (中型モデル)



A. カップ

最大カップ高さ (*) 110 mm
最大カップ径 85 mm

B. 水差し

最大水差し高さ 180 mm
最大水差し径 135 mm

(*) カップスタンドの高さは固定されており、注文時の仕様によって異なります。

7.6 製造者の連絡先情報



De Jong DUKE

Postbus 190

3360 AD SLIEDRECHT

オランダ



+31 (0) 184 209 767

www.dejongduke.nl



support@dejongduke.nl



De Jong DUKE ノースアメリカ

12680 Delta Street

Taylor, MI, 48180

米国



+1 734 403 1708

www.dejongduke.com



support@dejongduke.com

サービスとサポート

コーヒーマシンのサービス、材料などについての質問：サービスエンジニア (参照 [サービスとサポート](#) ページに 3)にご相談ください。

付属物

8.1 付属物リスト

このドキュメントとコーヒーマシンに関連する情報：

- [適合宣言](#) (ページに 115).

8.2 適合宣言



de Jong DUKE
Postbus 190
3360 AD Sliedrecht
The Netherlands
www.dejongduke.com

EG Verklaring van Conformiteit

EC Declaration of Conformity

De firma: J.M. de Jong DUKE Automatenfabriek B.V.
The company: Postbus 190
3360 AD Sliedrecht
The Netherlands

Verklaart geheel onder eigen verantwoordelijkheid dat de onderstaande machines:
Declares under its own sole responsibility that the machines:

- | | | | |
|--------------------|--------------------|--------------------|---------------------|
| ▪ Zia 1.000 Series | ▪ Zia 4.000 Series | ▪ Zia 7.000 Series | ▪ Zia 18.000 Series |
| ▪ Zia 2.000 Series | ▪ Zia 5.000 Series | ▪ Zia 8.000 Series | ▪ Zia 19.000 Series |
| | ▪ Zia 6.000 Series | ▪ Zia 9.000 Series | |

Met veiligheidslimieten: 135 °C/ 5.5 bar (steam vessel)
With Safe Operating Limits: 135 °C/ 12 bar (water vessel)

In overeenstemming zijn met de volgende

EG-richtlijnen:

Are in conformity with the following EC directives:

[2014/30/EU](#)

[2014/35/EU](#)

[2006/42/EC](#)

[2009/125/EC](#)

[2012/19/EU](#)

[2011/65/EU](#)

[1907/2006/EC](#)

[2015/863/EU](#)

[2019/1021/EU](#)

[1935/2004/EC](#)

[2014/68/EU](#)

[PSSR2000](#)

[1282/2011/EU](#)

[2023/2006/EC](#)

Electromagnetic Compatibility Directive

Low Voltage Directive

Machinery Directive

ECO Design

WEEE Directive

RoHS Directive

REACH directive

Delegated directive amending directive 2011/65/EU)

POPs regulation

Food Safety Directive

Pressure Equipment Directive

UK regulation: Pressure Systems Safety Regulations

Food contact plastics and articles

Good manufacturing practice for materials and articles intended to come into contact with food

Voldoen aan de volgende geharmoniseerde

Europese normen:

Comply with the following harmonized European standards:

Electromagnetic Compatibility:

EN 55014 - 1

EN 55014 - 2

EN 61000 - 3 - 2

EN 61000 - 3 - 3

EN 62233

Electric Safety:

EN 60335 - 1

EN 60335 - 2 - 75

Technical documentation for assessment:

IEC 63000:2016

Sliedrecht, April 6th 2021

M.J.C. de Jong - Managing Director

