

# Virtu

## Manuale utente Virtu Macchina per caffè



## Modello CND Small Gruppo caffè CoEx® 60/80

5DUCNK85M IT V2.2

# Premessa

## Copyright

J.M. de Jong Automatenfabriek B.V. © 2023.

I contenuti del presente manuale sono protetti dal diritto d'autore. Testi, immagini e file di origine possono essere utilizzati esclusivamente per fini professionali.

Nessuna parte della presente guida può essere riutilizzata, modificata o pubblicata senza previa autorizzazione scritta del produttore.

La stampa di pagine è consentita soltanto per uso professionale.

La versione in lingua inglese è quella originale. Tutte le versioni nelle altre lingue sono traduzioni dell'originale.

## Disclaimer

Nonostante il presente manuale sia stato realizzato con la massima cura, J.M. de Jong Automatenfabriek B.V. declina ogni responsabilità per imprecisioni o omissioni. Si declina ogni responsabilità per le conseguenze derivanti dall'utilizzo dell'apparecchiatura conformemente alle informazioni contenute nelle presenti istruzioni. J.M. de Jong Automatenfabriek B.V. si riserva il diritto di modificare le specifiche in qualsiasi momento e senza preavviso all'acquirente.

Tutti i diritti riservati.

## Introduzione

- Prima di utilizzare la macchina per caffè, leggere anzitutto le istruzioni di sicurezza e tutte le informazioni riportate nel presente manuale.
- Conservare il presente manuale in un luogo sicuro e accessibile per le future consultazioni.
- La macchina serve bevande calde. Mantenersi a distanza dagli ugelli di erogazione dopo la selezione, durante l'erogazione e al momento di ritirare la bevanda dalla macchina, una volta pronta.
- Solo personale adeguatamente qualificato è autorizzato ad installare, spostare, regolare e riparare la macchina.
- Questa macchina può essere utilizzata da bambini di età superiore a 8 anni e persone con ridotte capacità fisiche, sensoriali o mentali, o mancanza di esperienza e conoscenza, a condizione che ne sia garantita la supervisione e siano

fornite adeguate istruzioni per un uso sicuro dell'apparecchiatura e a condizione che siano compresi i possibili rischi.

- Tutte le informazioni per il normale utilizzo quotidiano sono riportate nel paragrafo [Using the coffee machine \[Utilizzo della macchina per caffè\]](#) (a pagina 34).
- Le informazioni negli altri paragrafi sono destinate esclusivamente a personale in possesso di adeguata formazione sul funzionamento e sulla manutenzione della macchina.
- Le soluzioni a possibili inconvenienti o malfunzionamenti di piccola entità sono riportate in fondo al manuale.
- Il manuale non può essere considerato come sostitutivo della formazione e delle istruzioni, bensì come un'integrazione alla formazione e come materiale di consultazione.
- Il manuale utente si applica alla macchina fornita dal produttore, inclusi gli accessori installati dal produttore.
- Il produttore declina ogni responsabilità per eventuali danni derivati dall'uso improprio o non corretto della macchina, o da modifiche non autorizzate dal produttore stesso.
- Utilizzare solo componenti e ricambi originali del produttore, se la macchina necessita di una riparazione.
- Contattare il rivenditore / fornitore della macchina per caffè (vedere informazioni di contatto in basso) per interventi di manutenzione o riparazioni non illustrati nel presente manuale.

## Assistenza e supporto

Per assistenza e supporto contattare il rivenditore / fornitore della macchina.

*Registrazione le informazioni di contatto del rivenditore in questo box, oppure utilizzare un timbro del rivenditore.*

Numero assistenza telefonica:

Internet:

Nome azienda:

Indirizzo:

Prefisso telefonico - città:

Paese:

Telefono:

E-mail:

*Registrazione il numero di serie della macchina per caffè in questo box. Da comunicare quando viene richiesto un intervento di assistenza.*

Numero di serie:

# Contenuti

Premessa.....	2
Copyright.....	2
Disclaimer.....	2
Introduzione.....	2
Assistenza e supporto.....	3
Informazioni su questo manuale.....	8
Destinatari.....	8
Finalità.....	8
Convenzioni.....	9
Documenti correlati.....	9
Disponibilità del presente manuale.....	10
1 Sicurezza.....	11
1.1 Livelli di sicurezza e di rischio.....	11
1.2 Sicurezza e avvertenze.....	12
1.3 Installazione.....	14
1.4 Manutenzione.....	14
1.5 Inutilizzo prolungato.....	14
2 Descrizione.....	15
2.1 Panoramica.....	15
2.1.1 Vista frontale.....	16
2.1.2 Vista dell'interno.....	17
2.1.3 Interno porta.....	18
2.1.4 Vista dell'interno mobile di supporto – a richiesta.....	19
3 Interfaccia utente.....	20
3.1 Layout del display.....	20
3.2 Menu principale - erogazione in bicchiere.....	21
3.2.1 Additional options submenu [Sottomenu opzioni aggiuntive].....	23
3.2.2 Jug dispensing submenu [Sottomenu erogazione in caraffa].....	26
3.2.3 Number selection submenu [Sottomenu selezione rapida].....	27
3.2.4 Dispense submenu [Sottomenu Erogazione].....	29
3.2.5 Ready submenu [Sottomenu Pronta].....	30
3.2.6 Message submenu [Sottomenu messaggi].....	31

3.2.7 Information submenu [Sottomenu informazioni]. . . . .	33
<b>4 Using the coffee machine [Utilizzo della macchina per caffè]. . . . .</b>	<b>34</b>
4.1 Prima dell'uso. . . . .	34
4.2 Procedure. . . . .	35
4.2.1 Select a beverage [Selezionare una bevanda]. . . . .	35
4.2.1.1 Cup dispensing [Erogazione in bicchiere]. . . . .	36
4.2.1.2 Cup dispensing by number — optional [Erogazione in bicchiere tramite selezione rapida – a richiesta]. . . . .	37
4.2.1.3 Jug dispensing [Erogazione in caraffa]. . . . .	39
4.2.2 Pagamento. . . . .	42
<b>5 Manutenzione preventiva. . . . .</b>	<b>43</b>
5.1 Impegno per la sicurezza alimentare. . . . .	43
5.2 Piano di manutenzione preventiva. . . . .	44
5.3 Manutenzione giornaliera. . . . .	46
5.4 Manutenzione settimanale. . . . .	47
5.5 Manutenzione mensile. . . . .	49
5.6 Procedure di manutenzione preventiva. . . . .	51
5.6.1 Accensione. . . . .	51
5.6.2 Aprire la porta. . . . .	51
5.6.3 Chiudere la porta. . . . .	52
5.6.4 Aprire o chiudere il coperchio superiore. . . . .	52
5.6.5 Switch off / Putting out of order [Spegnimento / messa fuori servizio]. . . . .	54
5.6.6 Risciacquo programmato. . . . .	55
5.6.7 Risciacquo mixer e gruppo caffè. . . . .	56
5.6.8 Clean waste bucket [Pulizia della vaschetta raccogli-fondi]. . . . .	57
5.6.9 Clean the cup stand [Pulizia del supporto bicchiere]. . . . .	58
5.6.10 Clean the waste bin in the base cabinet [Pulire il contenitore raccogli-fondi nel mobile di supporto]. . . . .	59
5.6.11 Clean the drip tray [Pulizia del vassoio antigoccia]. . . . .	61
5.6.12 Clean the mixing system [Pulizia del sistema di miscelazione]. . . . .	63
5.6.13 Rimozione e pulizia del gruppo caffè. . . . .	71
5.6.14 Pulizia del gruppo caffè tramite una compressa per la pulizia. . . . .	75
5.6.15 Unblock the grinder [Sbloccare il macinacaffè]. . . . .	78
5.6.16 Clean the canisters [Pulire i contenitori]. . . . .	83
5.6.17 Clean the cold water outlet nozzle — optional [Pulizia dell'ugello dell'erogatore dell'acqua fredda – a richiesta]. . . . .	84
5.6.18 Deep clean the cold water outlet nozzle — optional [Pulizia accurata dell'ugello dell'erogatore dell'acqua fredda – a richiesta]. . . . .	86
5.6.19 Fill up the ingredient canisters [Riempire i contenitori degli ingredienti]. . . . .	88
5.6.20 Riempire il contenitore grani. . . . .	92
5.6.21 Fill up the bean canister in the door — optional [Riempire il contenitore grani integrato nella porta – a richiesta]. . . . .	95

5.6.22 Enter canister ingredient levels — optional [Inserire i livelli degli ingredienti dei contenitori – a richiesta]	100
5.6.23 Clean the outside of the machine [Pulire l'esterno della macchina].	101
5.6.24 Clean the touchscreen — optional [Pulire il touchscreen – a richiesta].	102
5.6.25 La chiave di servizio.	103
5.6.25.1 Inserire la chiave di servizio.	103
5.6.25.2 Rimuovere la chiave di servizio.	105
<b>6 Troubleshooting [Risoluzione dei problemi].</b>	<b>106</b>
6.1 Messaggi.	106
6.1.1 Messaggio: Brewer not in home position [Gruppo caffè non in posizione iniziale].	106
6.1.2 Messaggio: Brewer out of position [Gruppo caffè fuori posizione].	106
6.1.3 Messaggio: Clean screen [Pulire lo schermo].	106
6.1.4 Messaggio: Cleaning Error [Errore di pulizia].	107
6.1.5 Messaggio: Communication error [Errore di comunicazione].	107
6.1.6 Messaggio: Door open [Porta aperta].	107
6.1.7 Messaggio: Drip tray full [Vassoio antigoccia pieno].	107
6.1.8 Messaggio: Empty waste bucket [Svuotare la vaschetta raccogli-fondi].	108
6.1.9 Messaggio: Enough water? [Acqua sufficiente?].	108
6.1.10 Messaggio: Filling boiler [Riempimento caldaia in corso].	108
6.1.11 Messaggio: Grinder blocked [Macinacaffè bloccato].	109
6.1.12 Messaggio: Heating boiler [Riscaldamento caldaia in corso].	109
6.1.13 Messaggio: Install drip tray [Installare vassoio antigoccia].	109
6.1.14 Messaggio: Install waste bucket [Installare vaschetta raccogli-fondi].	109
6.1.15 Messaggio: Insert coins [Introdurre monete].	109
6.1.16 Messaggio: Mixer blocked [Mixer bloccato].	110
6.1.17 Messaggio: Machine Blocked [Macchina bloccata].	110
6.1.18 Messaggio: Machine is temporarily out of order [Macchina temporaneamente fuori servizio].	110
6.1.19 Messaggio: Not all ingredients available [Ingredienti non interamente disponibili].	110
6.1.20 Messaggio: No coffee detected in brewer [Assenza di caffè nel gruppo caffè].	111
6.1.21 Messaggio: No water connected / No water in boiler [Assenza collegamento acqua / Assenza acqua in caldaia].	111
6.1.22 Messaggio: Place cup in center [Posizionare bicchiere al centro].	111
6.1.23 Messaggio: Place cup right [Posizionare bicchiere a destra].	112
6.1.24 Messaggio: Please load configuration [Caricare configurazione].	112
6.1.25 Messaggio: Please load the User Interface [Caricare l'interfaccia utente].	112
6.1.26 Messaggio: Replace water filter [Sostituire filtro acqua].	112
6.1.27 Messaggio: Rinse brewer with tablet [Risciacquare il gruppo caffè tramite compressa].	112
6.1.28 Messaggio: Startup problem [Problema di riscaldamento].	113
6.1.29 Messaggio: Temp. sensor disconnected [Sensore temp. scollegato].	113
6.1.30 Messaggio: Temperature boiler (too) high [Temperatura caldaia (troppo) elevata].	113
6.1.31 Messaggio: Water level too low [Livello acqua troppo basso].	113
6.1.32 Messaggio: Wait, Heating boiler [Attendere, riscaldamento caldaia in corso].	114

6.1.33 Messaggio: Waste bucket full / Empty waste bucket [Vaschetta raccogli-fondi piena / Svuotare vaschetta raccogli-fondi]. . . . .	114
6.1.34 Messaggio: Water filter installed? [Filtro acqua installato?]. . . . .	114
6.1.35 Messaggio: Ready, take your cup [Pronta, prendere il bicchiere]. . . . .	114
<b>7 Specifiche tecniche. . . . .</b>	<b>116</b>
7.1 Standard e regolazioni. . . . .	116
7.2 Targhetta identificativa. . . . .	116
7.3 Disassemblaggio e riciclaggio. . . . .	117
7.4 Specifiche tecniche. . . . .	118
7.5 Formati bicchiere e caraffa. . . . .	119
7.6 Informazioni di contatto del produttore. . . . .	121
<b>8 Appendice. . . . .</b>	<b>122</b>
8.1 Elenco appendice. . . . .	122
8.2 Dichiarazione di conformità. . . . .	123

# Informazioni su questo manuale

## Destinatari

Il presente manuale descrive le modalità di utilizzo e di manutenzione della macchina per caffè Virtu. Gli utenti a cui è rivolto sono l'utilizzatore finale e il personale incaricato della regolare manutenzione della macchina.

De **Jong** DUKE presuppone che il personale:

- possieda conoscenze tecniche ed esperienza sufficienti per eseguire i compiti ad esso assegnati,
- individui e prevenga possibili rischi,
- legga e comprenda il presente manuale,
- segua le procedure descritte nel presente manuale,
- garantisca che la macchina non causi danni al personale né all'ambiente circostante.

Se il personale incaricato è autorizzato ad eseguire interventi di riparazione o modifiche dei parametri, De **Jong** DUKE presuppone che l'operatore sia in possesso di adeguata formazione per questi compiti.

## Finalità

Il presente manuale contiene informazioni essenziali per il corretto funzionamento e la manutenzione della macchina. Seguendo le istruzioni contenute nel presente manuale è possibile garantire un funzionamento e una manutenzione della macchina in modo sicuro e impeccabile.



### **ATTENZIONE**

Prima di utilizzare o sottoporre a manutenzione la macchina, leggere con attenzione il presente manuale per acquisire familiarità con le relative funzionalità. Accertarsi che ogni operatore o tecnico dell'assistenza comprenda le procedure di utilizzo e di manutenzione corrette e tutte le norme di sicurezza. Se le informazioni nel presente manuale dovessero risultare, in tutto o in parte, non chiare, contattare il fornitore.

Operatori e tecnici dell'assistenza devono essere in possesso di un'adeguata formazione sul corretto funzionamento della macchina. Conservare il presente manuale in un luogo prestabilito, in prossimità della macchina.



## Convenzioni

Il presente manuale utilizza le seguenti convenzioni nel testo:

- Gli interventi da eseguire rispettando una sequenza specifica sono numerati, per esempio:
  1. Aprire la porta della macchina per caffè.
- I numeri cerchiati in nero (per es. 1, 2, 3) e i numeri tra parentesi, per es. (1) nel testo si riferiscono ad elementi di una figura.
- Il testo in grassetto viene utilizzato per i (sotto)titoli e per informazioni che richiedono particolare attenzione: '**Leggere con attenzione le presenti istruzioni**'.
- I nomi dei menu nell'interfaccia utente vengono visualizzati in grassetto, per esempio: tornare al **Main menu** [Menu principale].
- Le impostazioni nell'interfaccia utente vengono visualizzate in corsivo, per esempio: *0.45*.
- Tasti virtuali, tastiera e pulsanti hardware vengono visualizzati tra parentesi, per esempio: **[Start]** [Avvio], **[Enter]** [Conferma], **[2]**.
- I messaggi nell'interfaccia utente vengono visualizzati tra virgolette e in corsivo, per esempio:  
*'Place cup right (vedere [Messaggio: Place cup right \[Posizionare bicchiere a destra\]](#) a pagina 112)'* [Posizionare il bicchiere a destra].
- Rimandi a sezioni, tabelle, figure, ecc., sono indicati con testo in blu o scritti come (vedere "... a pagina..."). L'obiettivo principale è consentire una facile individuazione nella versione cartacea e online (PDF) del manuale. Nella versione online, i rimandi funzionano come hyperlink che è possibile usare per navigare nel manuale cliccando su di essi. Esempio: [Finalità](#) (a pagina 8).
- I simboli di sicurezza indicano situazioni o operazioni che potrebbero mettere in pericolo gli operatori o i tecnici dell'assistenza e sono illustrati in dettaglio nella sezione Sicurezza.
- È disponibile un simbolo aggiuntivo, per fornire al lettore informazioni aggiuntive:



### SUGGERIMENTO

Raccomandazioni per il lettore.

## Documenti correlati

Oltre al presente manuale, è disponibile la documentazione seguente:

- Manuale tecnico

contenente tutte le informazioni sul funzionamento di tutti i componenti della macchina, le procedure per l'assistenza tecnica e la configurazione delle ricette.

- Schemi elettrici  
contengono i disegni/schemi elettrici della macchina.
- Manuale ricambi  
contiene informazioni importanti per identificare i ricambi.
- Documentazione di terzi  
contiene la documentazione disponibile dei componenti della macchina di terze parti.

## Disponibilità del presente manuale

De **Jong** DUKE presuppone che il presente manuale sia disponibile per tutti gli operatori e i tecnici dell'assistenza. La copia della versione originale (cartacea) deve essere sempre disponibile in prossimità della macchina.

Se l'operatore è autorizzato ad eseguire determinati interventi di manutenzione o a programmare determinate attività, De **Jong** DUKE presuppone che l'operatore sia in possesso di adeguata formazione relativamente a tali attività e che abbia a disposizione la documentazione adatta.

# Sicurezza

## 1.1 Livelli di sicurezza e di rischio

Nel presente manuale vengono utilizzati quattro livelli di sicurezza e di rischio.

I livelli di rischio e le relative spiegazioni sono riportati di seguito:

**NOTA**

Per visualizzare informazioni aggiuntive che potrebbero essere utili per il lettore.

**ATTENZIONE**

Indica una situazione potenzialmente pericolosa che, se non evitata, può causare lesioni personali o danni alla macchina di piccola o media entità.

**AVVERTENZA**

Indica una situazione potenzialmente pericolosa che, se non evitata, può causare la morte o gravi lesioni personali o gravi danni alla macchina. Include i pericoli cui si è esposti quando vengono rimossi protezioni o dispositivi di sicurezza.

**PERICOLO**

Indica una situazione pericolosa che, se non evitata, può causare la morte o gravi lesioni personali.

## 1.2 Sicurezza e avvertenze

Le avvertenze di sicurezza in questa sezione si applicano all'intero documento.

I livelli di rischio associati con la spiegazione sono riportati di seguito:



### **PERICOLO**

Tutte le avvertenze con livello di pericolo applicabili all'intero documento:

- Non usare acqua all'interno della macchina o in prossimità di quest'ultima, a meno che le istruzioni non prevedano espressamente il contrario. Rischio di folgorazione in caso di contatto dell'acqua con i componenti elettrici interni.
- Non utilizzare un getto d'acqua per pulire la macchina per caffè.
- Acqua CALDA! Il circuito dell'acqua (caldaia, tubi, ecc.) può contenere acqua calda. Rischio di ustioni in caso di contatto con l'acqua CALDA.
- Non spostare, sollevare o inclinare la macchina. Rischio di gravi lesioni personali (mani e dita).
- Solo il personale qualificato è autorizzato ad accedere ai componenti interni della macchina.



### **AVVERTENZA**

Tutti gli avvisi con livello di avvertenza applicabili all'intero documento:

- Non scuotere la macchina quando è in uso. Rischio di rovesciamento e caduta della macchina.
- Non appoggiarsi alla porta, se aperta. Rischio di rovesciamento e caduta della macchina. Rischio di gravi lesioni.



### **ATTENZIONE**

Tutte le avvertenze con livello di attenzione applicabili all'intero documento:

- Non utilizzare prodotti detergenti aggressivi o abrasivi per pulire la macchina (o relativi componenti).
- Non utilizzare una lavastoviglie per pulire i componenti.
- Non utilizzare una macchina, se danneggiata. Contattare il proprio fornitore.
- In caso di guasto, scollegare la macchina dall'alimentazione elettrica e idrica. Contattare immediatamente il proprio fornitore.

**NOTA**

Tutte le avvertenze con livello di nota applicabili all'intero documento:

- Utilizzare la macchina solo in aree in cui personale in possesso di adeguata formazione può sorvegliarne il funzionamento.
- I collegamenti alla rete idrica ed elettrica devono essere conformi alle norme locali.
- Accertarsi che nel collegamento alla rete idrica sia presente un dispositivo di blocco del flusso d'acqua.
- Se il cavo di alimentazione è danneggiato, deve essere sostituito dal produttore, dal fornitore o da personale analogo qualificato.
- Non utilizzare cavi di prolunga.
- Non utilizzare timer esterni per gestire la disponibilità della macchina.
- I flessibili di collegamento alla rete idrica danneggiati possono essere riparati solo da personale qualificato.
- Assicurarsi di seguire le istruzioni riportate su tutte le etichette di sicurezza presenti sulla macchina per caffè e al suo interno.
- Non rimuovere le etichette di sicurezza.

## 1.3 Installazione

Per le istruzioni relative a trasporto, disimballaggio e installazione della macchina, consultare il manuale tecnico.

- L'installazione, il trasporto e la regolazione della macchina sono compiti riservati al personale specializzato. Solo il personale dell'assistenza adeguatamente qualificato è autorizzato ad eseguire questi interventi.
- La macchina per caffè è destinata all'uso unicamente in ambienti interni.
- Accertarsi che la macchina sia posizionata su una superficie piana, orizzontale e stabile, in un locale asciutto e conforme ai requisiti igienico-sanitari previsti, con una temperatura compresa tra 5 e 40 °C.
- Accertarsi che i collegamenti per l'alimentazione di elettricità e acqua siano conformi alle norme locali e che siano facilmente accessibili anche dopo l'installazione.

## 1.4 Manutenzione

È necessaria una regolare manutenzione per garantire il funzionamento della macchina conformemente ai requisiti igienici previsti. Il presente manuale illustra tutte le procedure di pulizia necessarie per garantire un funzionamento corretto della macchina per caffè.

## 1.5 Inutilizzo prolungato

- Se la macchina per caffè non viene usata per un lungo periodo di tempo (più di una settimana), si raccomanda di chiudere il rubinetto dell'acqua e interrompere l'alimentazione elettrica (se l'interruttore della corrente non è accessibile, è sufficiente estrarre la spina dell'alimentazione principale dalla presa a muro). Questa operazione eviterà anche un inutile consumo di energia. Se la macchina per caffè è stata utilizzata, verificare anche le procedure di pulizia nella sezione Switch off / Putting out of order (vedere [Switch off / Putting out of order \[Spegnimento / messa fuori servizio\]](#) a pagina 54) [Spegnimento / messa fuori servizio].
- Nelle aree in cui la temperatura può scendere sotto lo zero è necessario svuotare le caldaie. Se la temperatura è scesa sotto lo zero, consentire alla macchina tempo sufficiente per raggiungere la temperatura ambiente, prima di accenderla. Contattare il proprio fornitore (vedere [Assistenza e supporto](#) a pagina 3) per maggiori informazioni.

# Descrizione

## 2.1 Panoramica

La macchina per caffè Virtu è una macchina compatta semi-automatica per la preparazione e la distribuzione di bevande calde (e, a scelta, fredde). La macchina per caffè è dotata di un gruppo caffè CoEx<sup>®</sup>, senza filtro in carta, per un caffè preparato al momento e, a seconda della configurazione, anche per un caffè espresso.

La macchina per caffè viene azionata tramite il pannello touchscreen sulla porta. Sfiando uno dei tasti sullo schermo è possibile selezionare un determinato prodotto. Prima che una bevanda venga erogata, è necessario posizionare un bicchiere o una caraffa sotto uno degli erogatori. Maggiori dettagli sono riportati nelle sezioni:

- Using the coffee machine (vedere [Using the coffee machine \[Utilizzo della macchina per caffè\]](#) a pagina 34) [Utilizzo della macchina per caffè] e
- User interface (vedere [Interfaccia utente](#) a pagina 20) [Interfaccia utente], per le informazioni visualizzate sul touchscreen.

Le sezioni successive contengono disegni del frontale, dell'interno e del mobile di supporto, disponibile a richiesta, della macchina per caffè. I disegni mostrano la posizione e il nome dei principali componenti della macchina.

### **NOTA**

Tutte le immagini mostrano una configurazione generica. Il modello reale potrebbe variare. Ai fini di una maggiore chiarezza, i colori delle immagini potrebbero essere diversi da quelli reali.

Maggiori dettagli sono riportati anche nel capitolo [Specifiche tecniche](#) (a pagina 116).

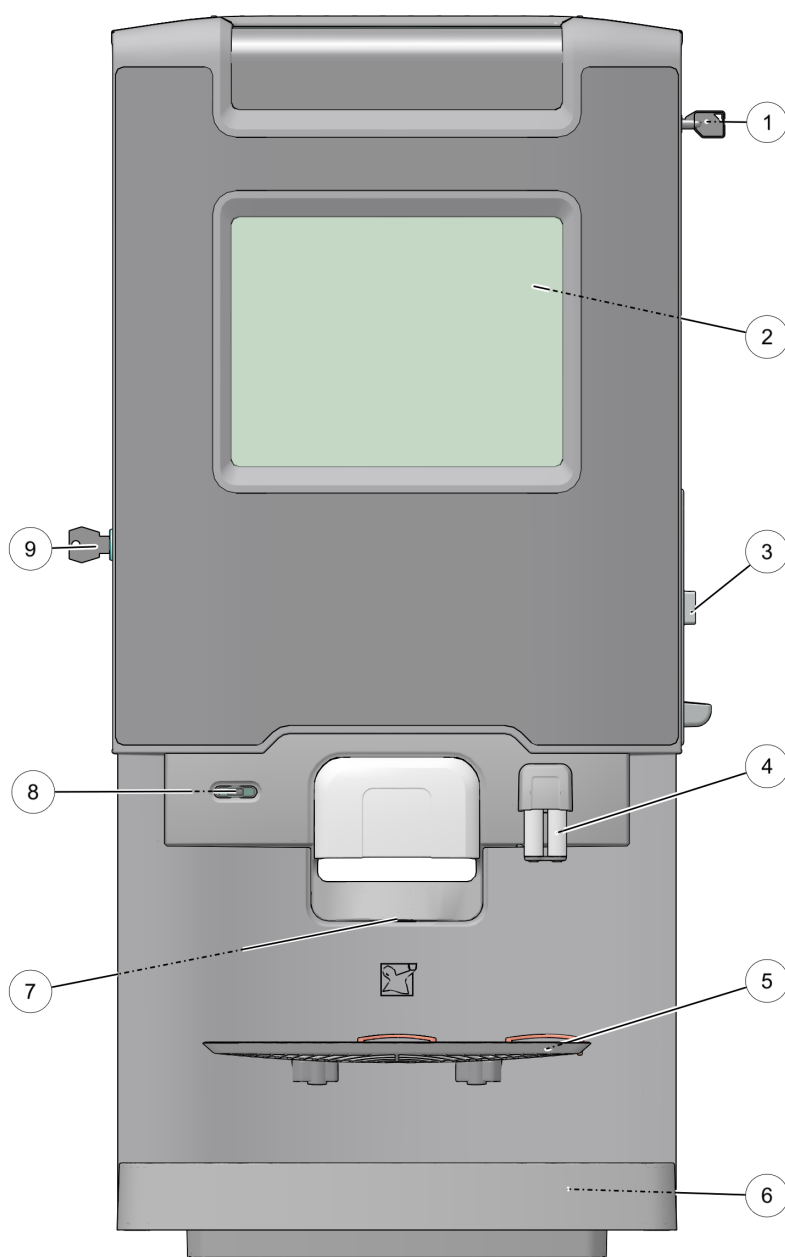
## 2.1.1 Vista frontale

### Vista frontale Virtu (modello small)



#### NOTA

Tutte le immagini mostrano una configurazione generica. Il modello reale potrebbe variare. Ai fini di una maggiore chiarezza, i colori delle immagini potrebbero essere diversi da quelli reali.



1. Chiave per caraffe – a richiesta
2. Touchscreen
3. Dispositivo di pagamento – gettoniera – a richiesta
4. Erogazione acqua calda (/ acqua fredda – a richiesta)
5. Supporto bicchiere
6. Vassoio antigoccia / supporto caraffa
7. Erogatore altre bevande
8. Sensore IrDA – a richiesta
9. Serratura porta e chiave



## 2.1.2 Vista dell'interno

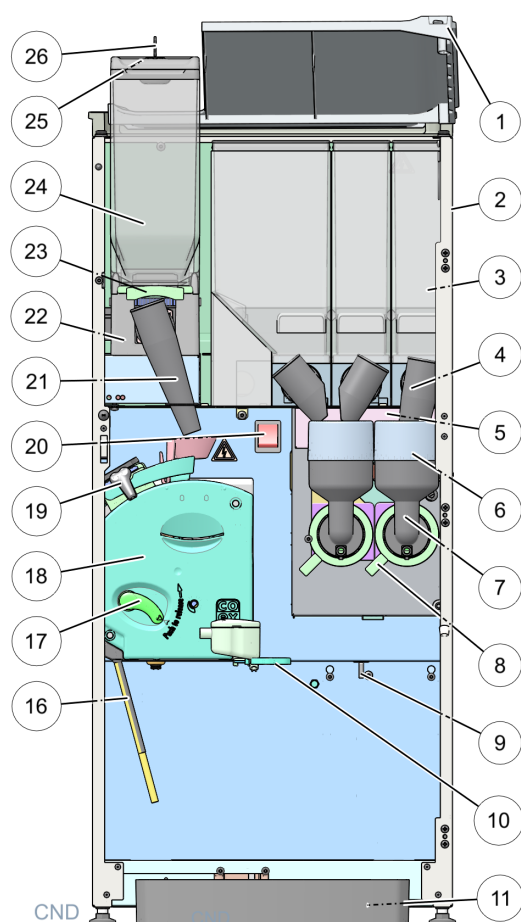
La vista dell'interno mostra la posizione e il nome dei componenti principali.



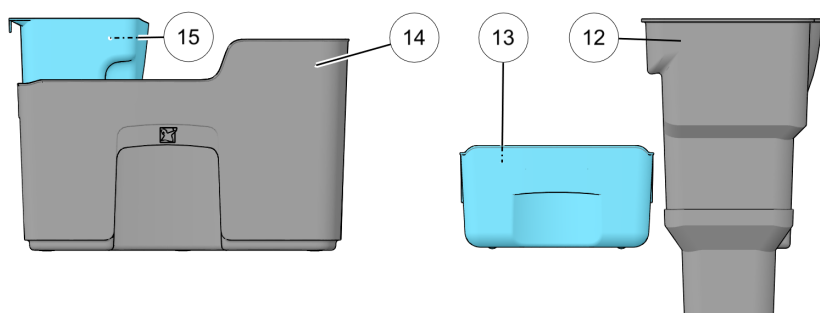
### NOTA

Tutte le immagini mostrano una configurazione generica. Il modello reale potrebbe variare. Ai fini di una maggiore chiarezza, i colori delle immagini potrebbero essere diversi da quelli reali.

### Vista dell'interno CoEx (modello small)



1. Coperchio superiore
2. Scocca
3. Contenitori ingredienti (caffè macinato / solubile / Topping)
4. Ugello bocchetta contenitore
5. Cassetto filtro di scarico
6. Imbuto del mixer
7. Camera di miscelazione
8. Attacco a baionetta del mixer
9. Interruttore di rilevazione vaschetta raccogli-fondi
10. Ugelli erogatori
11. Vassoio antigoccia
12. Guida raccogli-fondi al mobile di supporto (utilizzata insieme alla pos. 13) – a richiesta
13. Vaschetta antigoccia gruppo caffè (utilizzata insieme alla pos. 12) – a richiesta
14. Vaschetta raccogli-fondi (utilizzata insieme alla pos. 15)
15. Vaschetta antigoccia gruppo caffè (utilizzata insieme alla pos. 14)
16. Sensore vaschetta antigoccia gruppo caffè
17. Maniglia di fissaggio gruppo caffè
18. Gruppo caffè CoEx
19. Erogatore gruppo caffè
20. Interruttore alimentazione
21. Bocchetta macinacaffè
22. Macinacaffè
23. Chiusura scorrevole contenitore grani
24. Contenitore grani
25. Coperchio contenitore grani
26. Serratura coperchio contenitore grani – a richiesta



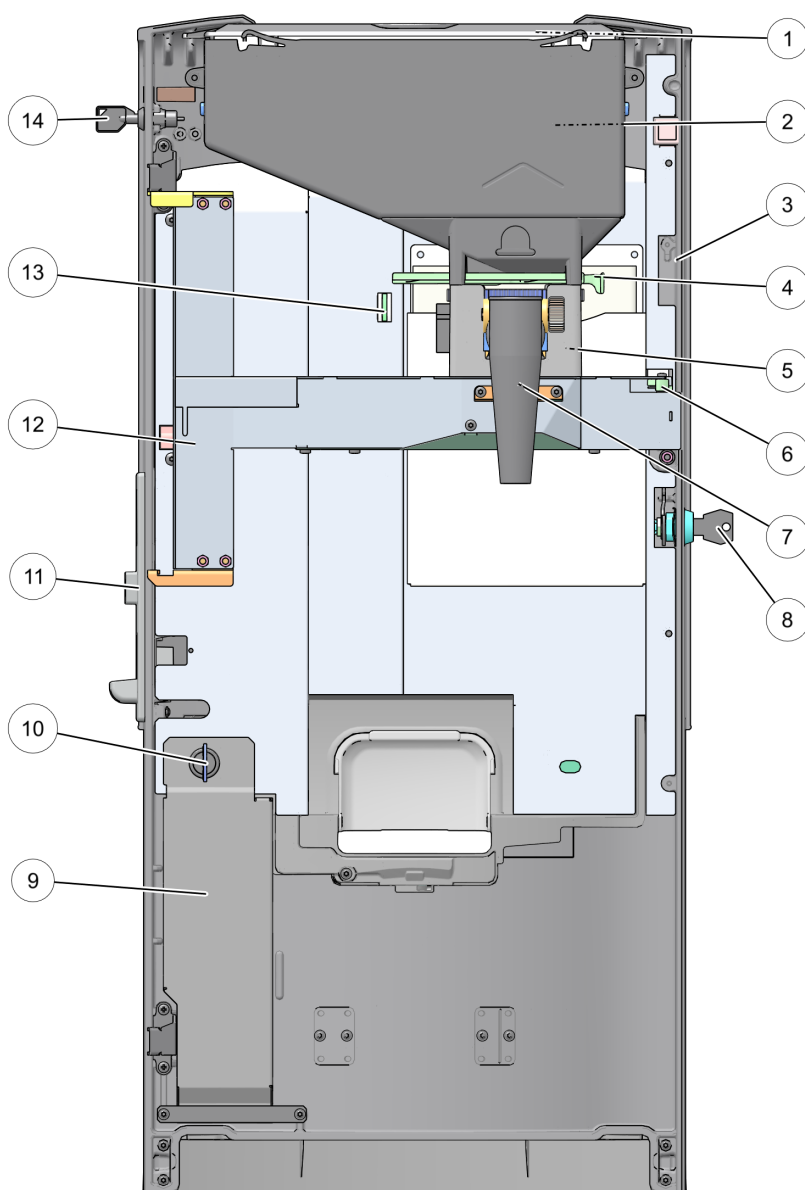
## 2.1.3 Interno porta

*Interno porta Virtu modello small CoEx (XL) / gruppo caffè unico con dispositivo di pagamento a richiesta (gettoniera) e contenitore grani a richiesta*



### NOTA

Tutte le immagini mostrano una configurazione generica. Il modello reale potrebbe variare. Ai fini di una maggiore chiarezza, i colori delle immagini potrebbero essere diversi da quelli reali.



1. Coperchio contenitore - contenitore grani integrato nella porta
2. Contenitore grani integrato nella porta
3. Ingresso chiave di servizio
4. Chiusura scorrevole contenitore grani
5. Macinacaffè
6. Levetta di bloccaggio contenitore grani nel telaio della porta
7. Ugello bocchetta macinacaffè
8. Serratura porta e chiave
9. Scomparto monete
10. Bloccaggio scomparto monete
11. Dispositivo di pagamento - gettoniera - a richiesta
12. Telaio per contenitore grani integrato nella porta
13. Porta USB
14. Chiave per caraffe - a richiesta

VIRTU\_T0

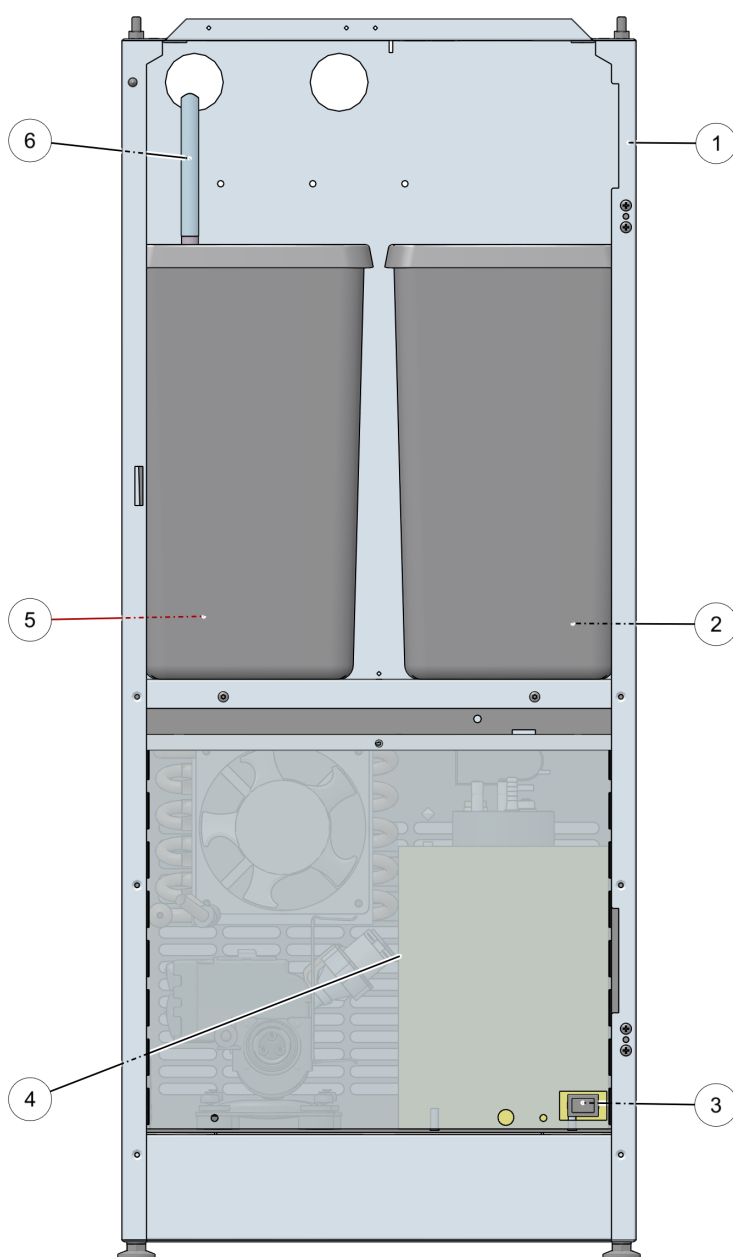
## 2.1.4 Vista dell'interno mobile di supporto – a richiesta

*Vista dell'interno mobile di supporto CoEx / gruppo caffè unico (modello small)*



### NOTA

Tutte le immagini mostrano una configurazione generica. Il modello reale potrebbe variare. Ai fini di una maggiore chiarezza, i colori delle immagini potrebbero essere diversi da quelli reali.



1. Mobile di supporto
2. Contenitore raccogli-fondi
3. Pulsante di risciacquo gruppo refrigerante CO2 – a richiesta
4. Mobile con gruppo refrigerante incorporato – a richiesta
5. Contenitore acqua di scarico
6. Sensore livello acqua di scarico – a richiesta

## Interfaccia utente

### 3.1 Layout del display

La macchina per caffè viene azionata tramite un touchscreen sulla porta. Tutte le selezioni vengono effettuate sfiorando (un breve tocco) uno dei pulsanti o una scheda del menu sul touchscreen.

*Layout schermata principale (esempio)*



#### **NOTA**

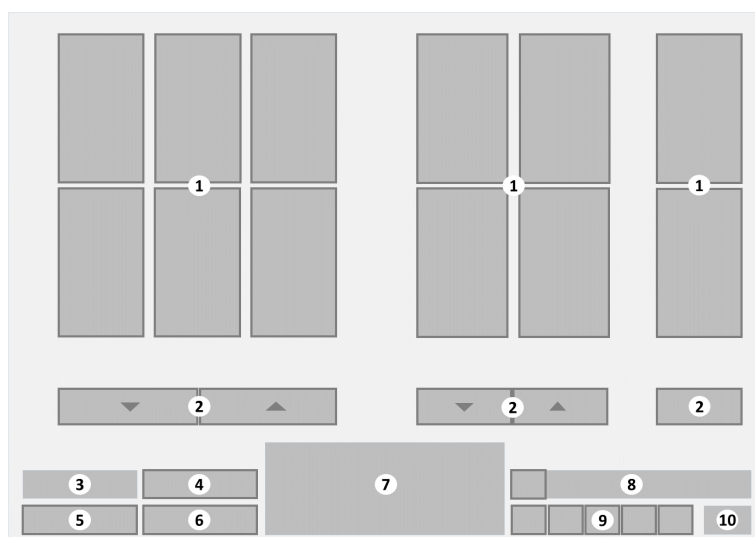
Tutti i disegni e le immagini delle schermate della macchina per caffè si basano su configurazioni generiche. Il modello reale sarà diverso, ma il funzionamento è analogo.

Tutte le schermate e i menu sono spiegati in dettaglio nelle sezioni seguenti. L'utilizzo del touchscreen per erogare una bevanda è spiegato nel capitolo [Using the coffee machine \[Utilizzo della macchina per caffè\]](#) a pagina 34) [Utilizzo della macchina per caffè].

## 3.2 Menu principale - erogazione in bicchiere

Il menu (o schermata) **principale** viene visualizzato quando la macchina è pronta per l'uso. Consente di accedere alle selezioni per l'erogazione in bicchiere e a tutte le altre funzioni.

### Schermata di selezione principale



1. Pulsanti **[Cup beverage selections]** [Selezioni bevanda in bicchiere]
2. Pulsanti **[Scroll up/down]** [Scorri verso l'alto/il basso] — a richiesta
3. Importo del credito — a richiesta
4. **[Info]** — a richiesta
5. Pulsante **[Jug]** [caraffa] — a richiesta
6. Pulsante **[Number selection]** [Selezione rapida] — a richiesta
7. Logo — a richiesta
8. Sezione messaggi
9. Pulsanti **Language menu** [Menu lingua] — a richiesta
10. Orologio — a richiesta

### Selezione bevanda

La schermata principale mostra una selezione delle bevande più diffuse. Le bevande disponibili sono raggruppate logicamente in blocchi. Se sono disponibili più selezioni di quante è possibile visualizzare in un blocco, viene visualizzato un pulsante **[Scroll up/down]** [Scorri verso l'alto/il basso] con una freccia. Toccare questo pulsante per visualizzare le altre selezioni di bevande disponibili.

Il pulsante di ogni bevanda contiene una piccola immagine di quest'ultima, il nome e, se è attivata la modalità di pagamento, il prezzo della bevanda. Toccare un pulsante per selezionare una bevanda.

### Parte inferiore dello schermo

La parte inferiore dello schermo contiene almeno:

- Sezione messaggi  
Le informazioni relative allo stato della macchina per caffè vengono visualizzate nella sezione messaggi. Se è necessario visualizzare più di un messaggio, questi ultimi vengono mostrati in sequenza. Toccare il punto esclamativo **[!]** prima

del messaggio per aprire il **Message submenu** (vedere [Message submenu \[Sottomenu messaggi\]](#) a pagina 31) [Sottomenu messaggi] e visualizzare tutti i messaggi in modo completo. Consultare il Message submenu (vedere [Message submenu \[Sottomenu messaggi\]](#) a pagina 31) [Sottomenu messaggi] per maggiori dettagli.

- Orologio

Visualizza l'ora corrente (come impostata nella macchina per caffè).

**A richiesta** In funzione del modello e delle configurazioni della macchina per caffè sono disponibili le opzioni seguenti:

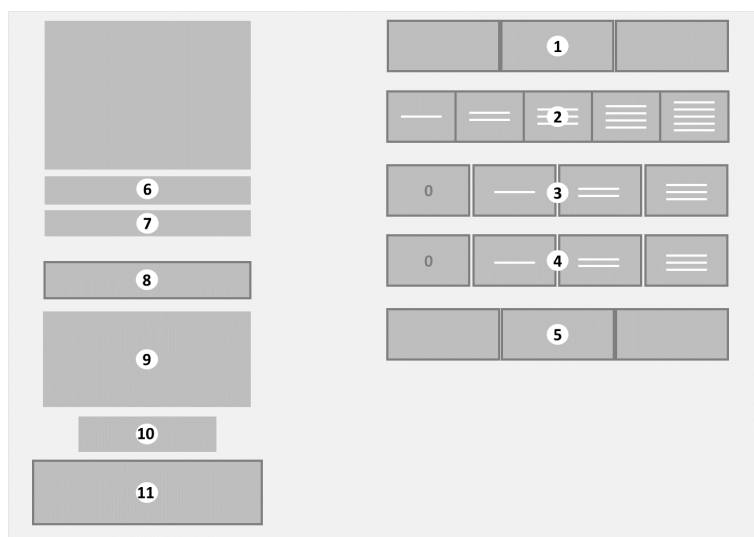
- Importo del credito – a richiesta  
Se è attivata la modalità di pagamento, viene visualizzato il valore del credito. È l'importo totale del denaro già inserito per il pagamento di una bevanda.
- **[Info]** –a richiesta  
Toccare il pulsante **[Info]** per aprire il **Information submenu** (vedere [Information submenu \[Sottomenu informazioni\]](#) a pagina 33)[Sottomenu informazioni] con maggiori dettagli sugli ingredienti.
- **[Jug]** [Caraffa] –a richiesta  
Toccare questo pulsante per aprire il **Jug dispensing submenu** (vedere [Jug dispensing \[Erogazione in caraffa\]](#) a pagina 39) [Sottomenu erogazione in caraffa] con selezioni per riempire interamente le caraffe.
- **[Number selection]** [Selezione rapida] – a richiesta  
Toccare questo pulsante per aprire il **Number selection submenu** [Sottomenu selezione rapida] per l'erogazione rapida di una bevanda.
- Logo – a richiesta
- Lingua – a richiesta  
Se sono disponibili più lingue, sulla schermata viene visualizzata una selezione dei pulsanti delle lingue. Toccare il pulsante della lingua desiderata per modificare il testo sulla schermata nella lingua selezionata.

### 3.2.1 Additional options submenu [Sottomenu opzioni aggiuntive]

L'**Additional options submenu** [Sottomenu opzioni aggiuntive] viene selezionato dopo aver effettuato la selezione di una bevanda (bicchiere o caraffa) sul menu **principale** (vedere [Menu principale - erogazione in bicchiere](#) a pagina 21).

- Questo sottomenu non è disponibile se la (bevanda selezionata sulla) macchina per caffè è configurata solo per l'erogazione **diretta**.
- Le opzioni visualizzate nel sottomenu dipendono dalla bevanda selezionata; per alcune bevande non verrà visualizzata nessuna opzione.
- Se viene selezionata un'erogazione in caraffa, sono disponibili i pulsanti **[Start]** [Avvio] e **[Cancel]** [Annulla]. Se è possibile selezionare un contenitore, viene visualizzata questa barra di pulsanti.

*Additional options submenu [Sottomenu opzioni aggiuntive]*



1. Barra pulsanti **[Canister selection]** [Selezione contenitore] – a richiesta
2. Barra pulsanti **[Strength]** [Intensità] – a richiesta
3. Barra pulsanti **[Add-on]** [Aggiunta] – a richiesta
4. Barra pulsanti **[2<sup>nd</sup> Add-on]** [2. aggiunta] – a richiesta
5. Barra pulsanti **[Cup size]** [Formato bicchiere] – a richiesta
6. Prezzo per questa bevanda – a richiesta
7. Bevanda attualmente selezionata
8. Pulsante **[Cancel]** [Annulla]
9. Sezione messaggi
10. Importo del credito – a richiesta
11. Pulsante **[Start]** [Avvio]

A seconda della configurazione, nel sottomenu vengono visualizzate opzioni aggiuntive. Sono possibili le opzioni seguenti:

- *Barra selezione contenitore*: consente di selezionare un ingrediente in un altro contenitore, dopo la selezione iniziale. Per esempio, quando viene selezionato il caffè, è possibile selezionare il tipo di caffè in contenitori diversi. La selezione corrente viene evidenziata. A seconda della configurazione e della disponibilità degli ingredienti, viene visualizzata una barra a due o tre opzioni. Toccare il contenitore desiderato.
- *Barra di selezione dell'intensità*: consente di regolare la quantità di caffè. L'intensità predefinita è indicata dal pulsante centrale. L'intensità selezionata viene evidenziata.
  - toccare un pulsante **[LINE]** [LINEA] per l'intensità desiderata. Più linee = intensità maggiore.
- *Barra di selezione aggiunta*: per aggiungere un ingrediente extra, per esempio latte, al caffè selezionato. La quantità selezionata viene evidenziata. Toccare la quantità desiderata.
  - **[0]** indica che **non** viene aggiunto nessun ingrediente (impostazione predefinita).
  - toccare un pulsante **[LINE]** [LINEA] per la quantità di ingrediente aggiunto desiderata. Più linee = maggiore quantità di ingrediente.
- *2<sup>a</sup> barra di selezione aggiunta*: per aggiungere un ingrediente extra, per esempio zucchero, al caffè selezionato.
- *Barra formato bicchiere*: per selezionare formati bicchiere diversi, è possibile visualizzare una barra a due o tre opzioni. Viene evidenziato il formato bicchiere attualmente selezionato. Toccare il formato bicchiere desiderato.

Le informazioni rimanenti sullo schermo:

- Prezzo per la bevanda selezionata. Visibile solo se per la macchina è attivato il pagamento.
- La bevanda attualmente selezionata.
- Il pulsante **[Cancel]** [Annulla]. Toccare per annullare la selezione corrente e tornare al Main menu [Menu principale].
- Sezione messaggi utente. Visualizza messaggi importanti della macchina per caffè. Toccare il pulsante **con il punto esclamativo [!]** per aprire il Message submenu (vedere [Message submenu \[Sottomenu messaggi\]](#) a pagina 31) [Sottomenu messaggi]. I dettagli relativi a tutti i messaggi e le possibili soluzioni per risolvere problemi di piccola entità sono elencati nella sezione Messages (vedere [Messaggi](#) a pagina 106) [Messaggi].
- Credito. Indica l'importo già inserito per il pagamento della bevanda selezionata. Visibile solo se per la macchina è attivato il pagamento.
- Il pulsante **[Start]** [Avvio]. Toccare questo pulsante per avviare la preparazione della bevanda. Il pulsante è disabilitato se il pagamento non è stato interamente eseguito, oppure se viene rilevato un altro problema che

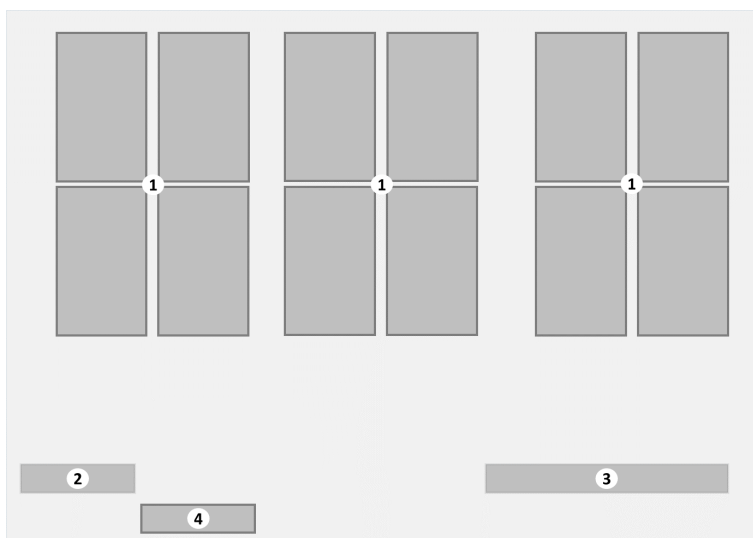


impedisce l'erogazione. Controllare il/i messaggio/i visualizzato/i nella Message area [Sezione messaggi].

### 3.2.2 Jug dispensing submenu [Sottomenu erogazione in caraffa]

Il sottomenu **Jug dispensing** [Erogazione in caraffa] viene visualizzato una volta toccato il pulsante **[Jug]** [Caraffa] sul menu **principale** (vedere [Menu principale - erogazione in bicchiere](#) a pagina 21). Su alcuni modelli questo menu è disponibile solo se è attivata la funzione 'caraffe' tramite l'apposita chiave o il codice pin.

#### *Menu Erogazione in caraffa*



1. Pulsanti **[Jug selection]** [Selezione caraffa]
2. Importo del credito – a richiesta
3. Sezione messaggi
4. Pulsante **[Cup mode]** [Modalità bicchiere]

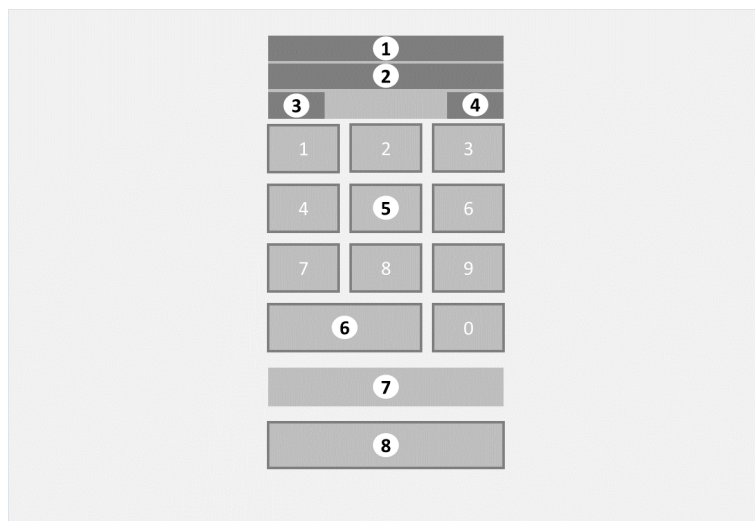
Nel menu vengono visualizzate le seguenti informazioni:

- Il sottomenu Jug dispensing [Erogazione in caraffa] mostra una serie di pulsanti di selezione con bevande per riempire una (parte di una) caraffa. Il pulsante di ogni bevanda contiene una piccola immagine di quest'ultima, il nome e, se è attivata la modalità di pagamento, il prezzo dell'erogazione in caraffa. Toccare un pulsante per selezionare una bevanda.
- La sezione Messaggi visualizza messaggi importanti della macchina per caffè. Toccare il pulsante **con il punto esclamativo [!]** per aprire il Message submenu (vedere [Message submenu \[Sottomenu messaggi\]](#) a pagina 31) [Sottomenu messaggi]. I dettagli relativi a tutti i messaggi e le possibili soluzioni per risolvere problemi di piccola entità sono elencati nella sezione Messages (vedere [Messaggi](#) a pagina 106) [Messaggi].
- Il pulsante **[Cup Mode]** [Modalità bicchiere]. Toccarlo per annullare la selezione caraffa e tornare al Main menu (vedere [Menu principale - erogazione in bicchiere](#) a pagina 21) [Menu principale].

### 3.2.3 Number selection submenu [Sottomenu selezione rapida]

Il sottomenu **Number selection** [Selezione rapida] viene selezionato quando viene toccato il pulsante **[Number Selection]** [Selezione rapida] sul menu **principale** (vedere [Menu principale - erogazione in bicchiere](#) a pagina 21).

*Menu selezione rapida*



1. Numero di selezione rapida attualmente inserito
2. Nome bevanda attuale
3. Prezzo della bevanda in modalità pagamento – a richiesta
4. Credito in modalità pagamento – a richiesta
5. Tastierino numerico con pulsanti **[0...9]**
6. Pulsante **[Cancel]** [Annulla]
7. Sezione messaggi
8. Pulsante **[Start]** [Avvio]

Nel display vengono visualizzate le seguenti informazioni:

- Il numero unico inserito per la bevanda selezionata è visibile nella piccola finestra.
- Il nome effettivo collegato al numero inserito.
- Utilizzare il tastierino numerico per digitare la **[Number selection]** [Selezione rapida] della bevanda desiderata.



#### **NOTA**

Il numero unico che deve essere inserito qui è visualizzato sulla schermata di menu **Dispense** [Erogazione] (vedere [Dispense submenu \[Sottomenu Erogazione\]](#) a pagina 29) quando viene preparata una bevanda.

- Toccare il pulsante **[Start]** [Avvio] per avviare la preparazione e l'erogazione della bevanda.

- Toccare il pulsante **[Cancel]** [Annulla], per uscire dalla selezione rapida e tornare al **Main** menu [Menu principale]

**NOTA**

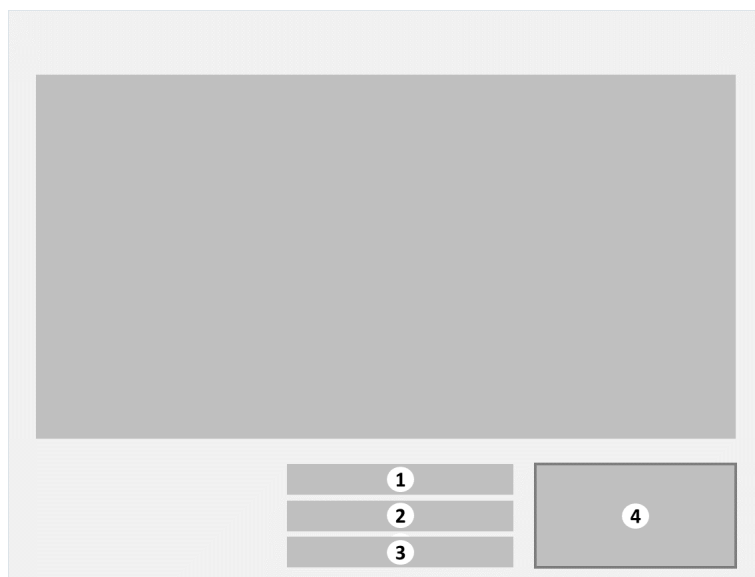
Se per questa bevanda è attivato il pagamento e l'importo del credito è inferiore al prezzo della bevanda, il pulsante **[Start]** [Avvio] è disabilitato finché non viene eseguito il pagamento completo. Viene visualizzato il prezzo per la bevanda selezionata e l'importo del credito già inserito.

- La sezione Messaggi visualizza messaggi importanti della macchina per caffè. I dettagli relativi a tutti i messaggi e le possibili soluzioni per risolvere problemi di piccola entità sono elencati nella sezione Messages (vedere [Messaggi](#) a pagina 106) [Messaggi].

### 3.2.4 Dispense submenu [Sottomenu Erogazione]

Il sottomenu **Dispense** [Erogazione] viene visualizzato durante la preparazione e l'erogazione della bevanda.

*Dispense submenu [Sottomenu Erogazione]*



- 1 Indicatore avanzamento
2. Nome bevanda
3. Codice unico bevanda
4. Pulsante **[Stop]** [Arresto]

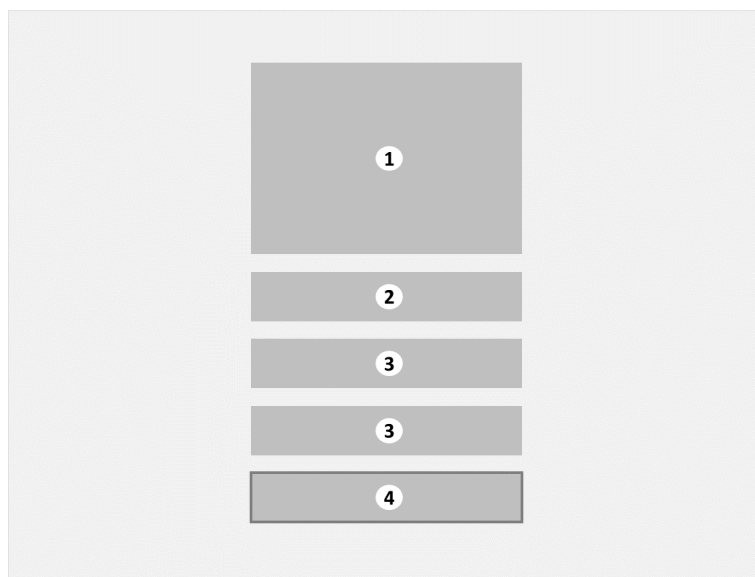
Quando la bevanda viene preparata / erogata, sul display vengono visualizzati:

- Un'immagine e/o il nome della bevanda attualmente in preparazione.
- Un indicatore che mostra l'avanzamento dell'erogazione della bevanda.
- Il numero visualizzato è il numero unico per la bevanda attualmente preparata. Utilizzare questo numero nel [Number selection submenu \[Sottomenu selezione rapida\]](#) a pagina 27) [Sottomenu selezione rapida] – a richiesta per l'erogazione rapida della bevanda preferita.
- Il pulsante **[Stop]** [Arresto]. Toccarlo per annullare l'erogazione attuale e tornare al **Main** menu (vedere [Menu principale - erogazione in bicchiere](#) a pagina 21) [Menu principale].

### 3.2.5 Ready submenu [Sottomenu Pronta]

Il sottomenu **Ready** [Pronta] viene visualizzato quando la macchina per caffè ha terminato l'erogazione.

*Ready submenu [Sottomenu Pronta]*



1. Indicatore avanzamento
2. Messaggio quando l'erogazione è terminata
3. Numero unico della bevanda preparata
4. Pulsante **[Cancel]** [Annulla]

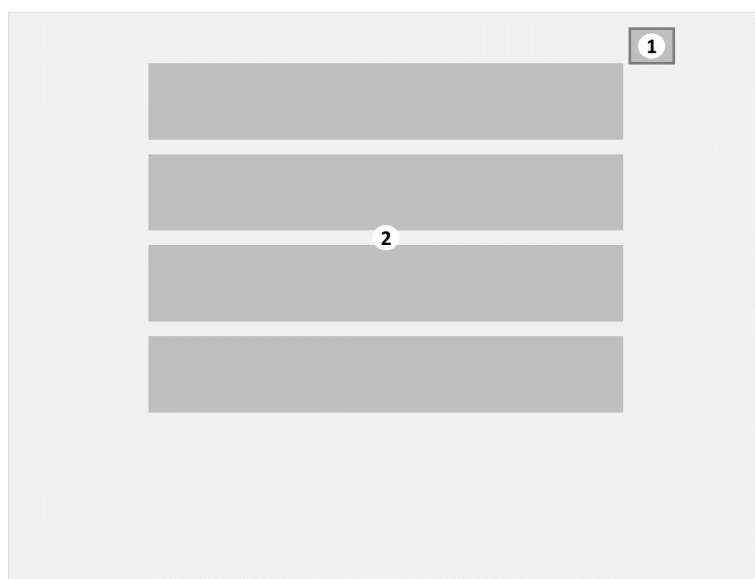
Quando l'erogazione è completata, sul display vengono visualizzati:

- Un indicatore avanzamento erogazione completato al 100%.
- il messaggio 'Ready, take your cup' [Pronta, prendi il tuo bicchiere] per indicare che è possibile prelevare la bevanda (bicchiere o caraffa) in sicurezza.
- Il numero unico per la bevanda che è stata preparata. Invece di utilizzare le schermate delle selezioni e delle opzioni per preparare la propria bevanda preferita, è possibile inserire questo numero unico tramite il Number selection submenu (vedere [Number selection submenu \[Sottomenu selezione rapida\]](#) a pagina 27) [Sottomenu selezione rapida] – a richiesta.
- Il pulsante **[Cancel]** [Annulla]. Toccarlo per rimuovere il bicchiere/la caraffa e tornare al **Main** menu (vedere [Menu principale - erogazione in bicchiere](#) a pagina 21) [Menu principale].

### 3.2.6 Message submenu [Sottomenu messaggi]

Il sottomenu **Message** [Messaggi] mostra tutti i messaggi relativi a questa macchina per caffè in un'unica schermata. Toccare il pulsante **con il punto esclamativo [!]** su una qualsiasi schermata per aprire questo Message submenu (vedere [Message submenu \[Sottomenu messaggi\]](#) a pagina 31) [Sottomenu messaggi]. I dettagli relativi a tutti i messaggi e le possibili soluzioni per risolvere problemi di piccola entità sono elencati nella sezione Messages (vedere [Messaggi](#) a pagina 106) [Messaggi].

*Message submenu [Sottomenu messaggi]*



1. Pulsante di chiusura **[X]**
2. Elenco di tutti i messaggi attivi

La schermata messaggi visualizza tutti i messaggi attivi della macchina per caffè.

- Toccare il pulsante **[X]** o toccare un punto qualsiasi della sezione messaggi per tornare al menu precedente.

#### **Ci sono tre livelli di messaggi**

- messaggi di sola visualizzazione, per es. 'Install drip tray (vedere [Messaggio: Install drip tray \[Installare vassoio antigoccia\]](#) a pagina 109)' [Installare vassoio antigoccia]. Se viene visualizzato questo messaggio, la macchina per caffè continua a funzionare, anche senza il vassoio antigoccia.
- messaggi di disabilitazione erogazione, per es. 'Insert coins (vedere [Messaggio: Insert coins \[Introdurre monete\]](#) a pagina 109)' [Introdurre monete]. Se viene visualizzato questo messaggio, la macchina per caffè è completamente funzionante, tranne che per l'erogazione. In questo caso, il

pulsante **[Start]** [Avvio] verrà abilitato una volta effettuato il pagamento completo.

- messaggi di disabilitazione selezioni, per es. 'Water level 2 too low' [Livello acqua 2 insufficiente]. Se viene visualizzato questo messaggio, alcuni o tutti i pulsanti di selezione delle bevande sono disabilitati. Appena le caldaie vengono riempite e il livello dell'acqua risulta corretto, il messaggio viene rimosso e i pulsanti di selezione vengono abilitati.

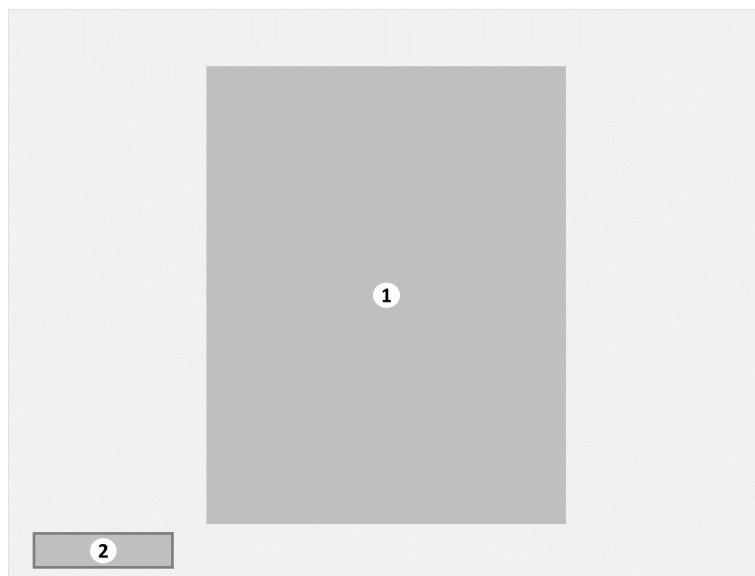
I dettagli relativi a tutti i messaggi e le possibili soluzioni per risolvere problemi di piccola entità sono elencati nella sezione Messages (vedere [Messaggi](#) a pagina 106) [Messaggi].



### 3.2.7 Information submenu [Sottomenu informazioni]

Il sottomenu **Information** [Informazioni] viene visualizzato una volta toccato il pulsante **[Info]** sulla schermata del menu **principale**. Esso mostra dettagli relativi agli ingredienti o alla macchina per caffè.

*Information submenu [Sottomenu informazioni]*



1. Informazioni personalizzate
2. Pulsante **[Cancel]** [Annulla]

L'immagine con informazioni personalizzate mostra dettagli sulla bevanda o sulla macchina per caffè ed è definita per ogni lingua disponibile (per esempio: Avvertenze allergie alimentari).

Toccare il pulsante **[Cancel]** [Annulla] per tornare al **Main menu** [Menu principale].

## Using the coffee machine [Utilizzo della macchina per caffè]

### 4.1 Prima dell'uso

L'installazione, il trasporto e la regolazione della macchina sono compiti riservati al personale specializzato. Solo il personale dell'assistenza adeguatamente qualificato è autorizzato ad eseguire questi interventi. Per le istruzioni relative a trasporto, disimballaggio e installazione della macchina, consultare il manuale tecnico.

**Switch on the coffee machine**  
**[Accensione della macchina per caffè]**

Eeguire le operazioni descritte nella procedura Switch on the machine (vedere [Accensione](#) a pagina 51) [Accensione della macchina].

**Fill up the ingredient canisters**  
**[Riempire i contenitori degli ingredienti]**

Eeguire le operazioni descritte nella procedura Fill up the ingredient canisters (vedere [Fill up the ingredient canisters](#) [\[Riempire i contenitori degli ingredienti\]](#) a pagina 88) [Riempire i contenitori degli ingredienti].

## 4.2 Procedure

### 4.2.1 Select a beverage [Selezionare una bevanda]



#### NOTA

Se il menu **principale** non (vedere [Menu principale - erogazione in bicchiere](#) a pagina 21) viene visualizzato, toccare un qualsiasi punto dello schermo o posizionare un bicchiere sul rispettivo supporto.



#### NOTA

Se viene visualizzato il pulsante **[Place cup and press here]** [Posizionare bicchiere e premere qui], eseguire anzitutto una procedura di risciacquo. (vedere [Risciacquo programmato](#) a pagina 55)

**Procedura** Eseguire i passaggi seguenti:

1. Toccare il pulsante **[language]** [Lingua] desiderato sullo schermo (a richiesta). Lo schermo passerà alla lingua selezionata.



#### SUGGERIMENTO

La lingua selezionata rimarrà attiva finché verrà erogata la bevanda.

2. Nel menu **principale** selezionare (vedere [Menu principale - erogazione in bicchiere](#) a pagina 21) una delle opzioni seguenti:
  - Per riempire un singolo bicchiere utilizzando i menu di selezione, continuare con la procedura Cup dispensing (vedere [Cup dispensing \[Erogazione in bicchiere\]](#) a pagina 36) [Erogazione in bicchiere].
  - Per riempire (rapidamente) un singolo bicchiere utilizzando ingredienti preimpostati, continuare con la procedura Cup dispensing by number – optional (vedere [Cup dispensing by number – optional \[Erogazione in bicchiere tramite selezione rapida – a richiesta\]](#) a pagina 37) [Erogazione in bicchiere tramite selezione rapida] – a richiesta.
  - Per riempire una (parte di una) caraffa, continuare con la procedura Jug dispensing (vedere [Jug dispensing \[Erogazione in caraffa\]](#) a pagina 39) [Erogazione in caraffa].

#### 4.2.1.1 Cup dispensing [Erogazione in bicchiere]

**Procedura** Eseguire i passaggi seguenti:

1. Toccare la bevanda desiderata nelle selezioni sul menu **principale** (vedere a pagina 21).
  - oppure toccare, per prima cosa, uno dei pulsanti **[Scroll Up/down]** [Scorri verso l'alto/il basso] e successivamente selezionare la bevanda desiderata.
2. Viene visualizzato l'Additional options submenu (vedere [Additional options submenu \[Sottomenu opzioni aggiuntive\]](#) a pagina 23) [Sottomenu Opzioni aggiuntive] con la bevanda selezionata.
3. Se disponibili e se necessario, toccare una o più delle opzioni desiderate per effettuare modifiche aggiuntive.
4. Posizionare un bicchiere sotto l'erogatore corretto.
  - consultare il disegno della [vista frontale](#) (a pagina 16) per individuare l'erogatore corretto.
5. Toccare il pulsante **[Start]** [Avvio] per preparare la bevanda.
  - oppure toccare **[Cancel]** [Annulla] per tornare al **Main** menu (vedere a pagina 21) [Menu principale].
  - se è attivata la modalità pagamento, è necessario aver eseguito il pagamento completo per abilitare il pulsante **[Start]** [Avvio]. Consultare la sezione payment (vedere [Pagamento](#) a pagina 42) [Pagamento] per maggiori dettagli.
6. Viene ora visualizzato il sottomenu **Dispense** [Erogazione] (vedere a pagina 29) e la bevanda viene preparata.
  - oppure toccare il pulsante **[Stop]** [Arresto] per interrompere e arrestare l'erogazione.
7. Quando l'erogazione è terminata, viene visualizzato il sottomenu Ready [Pronta] (vedere [Ready submenu \[Sottomenu Pronta\]](#) a pagina 30).
  - non rimuovere il bicchiere prima che venga visualizzato il messaggio 'Ready, take your cup (vedere [Messaggio: Ready, take your cup \[Pronta, prendere il bicchiere\]](#) a pagina 114)' [Pronta, prendere il bicchiere]. Il messaggio rimarrà visibile sullo schermo finché il bicchiere non viene rimosso.
  - Per aggiungere una bevanda aggiuntiva allo stesso bicchiere, non rimuoverlo, ma toccare il pulsante **[Cancel]** [Annulla] e selezionare la bevanda successiva.
8. La bevanda preparata è pronta.



#### **AVVERTENZA**

Dopo che l'erogazione è terminata, dall'ugello di erogazione può fuoriuscire liquido bollente.

#### 4.2.1.2 Cup dispensing by number — optional [Erogazione in bicchiere tramite selezione rapida – a richiesta]

Ogni bevanda con un'intensità di gusto specifica e/o ingredienti aggiunti ha un proprio codice. Invece di inserire tutte le selezioni, è possibile utilizzare questo codice per erogare la bevanda più rapidamente, con l'intensità di gusto e gli ingredienti extra desiderati.



##### NOTA

Questa procedura è a richiesta e disponibile solo se nel menu principale è presente il pulsante **[Number Selection]** [Selezione rapida].

**Procedura** Eseguire i passaggi seguenti:

1. Toccare il **[number]** [Numero] unico della bevanda desiderata sul tastierino numerico visualizzato sullo schermo.



##### NOTA

Il numero effettivo da inserire qui è visualizzato sulla schermata del menu **Dispense** [Erogazione] (vedere [Dispense submenu \[Sottomenu Erogazione\]](#) a pagina 29) quando la bevanda viene preparata/durante l'erogazione.

2. Toccare il pulsante **[Start]** [Avvio] per preparare la bevanda.
  - oppure toccare **[Cancel]** [Annulla] per tornare al **Main** menu (vedere a pagina 21) [Menu principale].
  - se è attivata la modalità pagamento, è necessario aver eseguito il pagamento completo per abilitare il pulsante **[Start]** [Avvio]. Consultare la sezione payment (vedere [Pagamento](#) a pagina 42) [Pagamento] per maggiori dettagli.
3. Viene ora visualizzato il sottomenu **Dispense** [Erogazione] (vedere a pagina 29) e la bevanda viene preparata.
  - toccare il pulsante **[Stop]** [Arresto] per interrompere e arrestare l'erogazione.
4. Quando l'erogazione è terminata, viene visualizzato il sottomenu Ready [Pronta] (vedere [Ready submenu \[Sottomenu Pronta\]](#) a pagina 30).
  - non rimuovere il bicchiere prima che venga visualizzato il messaggio 'Ready, take your cup (vedere [Messaggio: Ready, take your cup \[Pronta, prendere il bicchiere\]](#) a pagina 114)' [Pronta, prendere il bicchiere]. Il messaggio rimarrà visibile sullo schermo finché il bicchiere non viene rimosso.

- Per aggiungere una bevanda aggiuntiva allo stesso bicchiere, non rimuoverlo, ma toccare il pulsante **[Cancel]** [Annulla] e selezionare la bevanda successiva.
5. La bevanda preparata è pronta.



**AVVERTENZA**

Dopo che l'erogazione è terminata, dall'ugello di erogazione può fuoriuscire liquido bollente.

### 4.2.1.3 Jug dispensing [Erogazione in caraffa]

**Scopo** Una volta eseguita la configurazione, è possibile riempire caraffe complete in un'unica erogazione. Su alcuni modelli questa opzione è disponibile solo previa attivazione tramite la chiave per caraffe o codice pin.

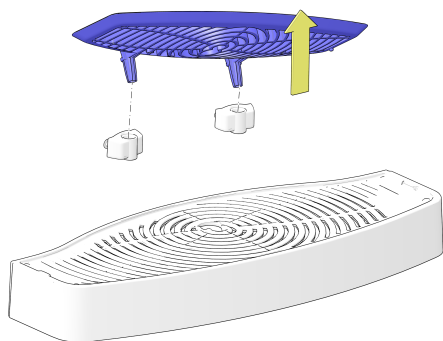
**Procedura** Eseguire i passaggi seguenti:



#### **AVVERTENZA**

Dall'erogatore della macchina possono fuoriuscire occasionalmente gocce di liquido bollente anche quando la macchina non è in uso.  
Un eventuale contatto con il liquido bollente può causare gravi ustioni.

1. Sollevare e rimuovere il supporto bicchiere dai punti di sospensione nella porta.



2. Per l'acqua calda, posizionare la caraffa sul lato **destro** sotto l'erogatore dell'acqua calda.



#### **AVVERTENZA**

Se le caraffe non sono posizionate correttamente, può verificarsi una fuoriuscita di liquido bollente sul lato anteriore della macchina. Questo può causare gravi ustioni.



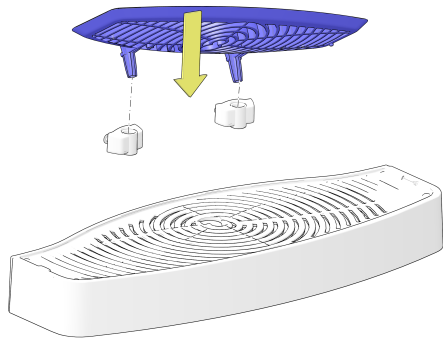


3. Per tutte le altre erogazioni posizionare la caraffa al **centro**, sotto l'erogatore principale.
4. Se il sottomenu 'caraffa' non viene visualizzato, toccare il pulsante **[Jug]** [Caraffa] nel menu principale (vedere [Menu principale - erogazione in bicchiere](#) a pagina 21).
5. Toccare la bevanda desiderata e il riempimento caraffa tra i pulsanti di selezione visualizzati.
  - oppure toccare il pulsante **[Cup mode]** [Modalità bicchiere] per tornare al menu **principale**
6. Toccare il pulsante **[Start]** [Avvio] per avviare l'erogazione.
  - toccare il pulsante **[Cancel]** [Annulla] per tornare al **Menu principale** (vedere [Menu principale - erogazione in bicchiere](#) a pagina 21).
  - se è attivata la modalità pagamento, è necessario aver eseguito il pagamento completo per abilitare il pulsante **[Start]** [Avvio]. Consultare la sezione payment (vedere [Pagamento](#) a pagina 42) [Pagamento] per maggiori dettagli.
  - se il pulsante **[Start]** [Avvio] è disabilitato, consultare l'area Message [Messaggi] per maggiori dettagli.
7. Viene ora visualizzato il sottomenu Dispense (vedere [Dispense submenu \[Sottomenu Erogazione\]](#) a pagina 29) [Erogazione].
  - toccare il pulsante **[Stop]** [Arresto] per interrompere e arrestare l'erogazione.
8. Quando l'erogazione è terminata, viene visualizzato il sottomenu Ready [Pronta] (vedere [Ready submenu \[Sottomenu Pronta\]](#) a pagina 30).
  - non rimuovere il bicchiere/la caraffa prima che venga visualizzato il messaggio "*Ready, take your cup*" (vedere [Messaggio: Ready, take your cup \[Pronta, prendere il bicchiere\]](#) a pagina 114) " [Pronta, prendere il bicchiere].
  - il messaggio rimarrà visibile sullo schermo finché il bicchiere/la caraffa non viene rimosso/a.
  - per aggiungere una bevanda aggiuntiva allo **stesso** bicchiere/caraffa, toccare il pulsante **[Cancel]** [Annulla].



**ATTENZIONE** – Dopo che l'erogazione è terminata, dall'ugello di erogazione può fuoriuscire liquido bollente.





9. La caraffa riempita è pronta.
10. Riposizionare il supporto bicchiere nei punti di sospensione nella porta.

## 4.2.2 Pagamento

**Scopo** Se la macchina per caffè è attivata per il pagamento, l'erogazione in bicchiere o in caraffa inizierà soltanto una volta effettuato il pagamento completo.

**Procedura** Eseguire i passaggi seguenti:

1. Il *prezzo* per l'erogazione di un bicchiere/caraffa della bevanda selezionata viene visualizzato sullo schermo.
2. Eseguire il pagamento completo.
  - L'importo del *credito* inserito viene calcolato e visualizzato sullo schermo.



**NOTA**

Il pulsante **[Start]** [Avvio] rimane disabilitato fino all'esecuzione del pagamento completo.

## Manutenzione preventiva

### 5.1 Impegno per la sicurezza alimentare

La sicurezza e la qualità alimentare sono importanti sia per il cliente sia per coloro che lavorano nel settore del vending. Il rispetto di una serie di principi di base, come l'igiene personale, è essenziale. Pertanto consigliamo di seguire i consigli forniti in "Una guida all'igiene per il vending". Quest'ultima è pubblicata dalla European Vending and Coffee Association (EVA) ed è stata preparata per contribuire a garantire che il prodotto fornito al cliente rispetti sempre gli standard igienici.

## 5.2 Piano di manutenzione preventiva



### NOTA

La mancata effettuazione della manutenzione può compromettere la qualità della bevanda erogata e causare un malfunzionamento della macchina. Pulire la macchina per caffè a fine giornata e prima di spegnerla per un periodo di tempo prolungato.

Il piano illustrato di seguito fornisce una panoramica di tutte le procedure necessarie per la manutenzione della macchina per caffè.

*Piano di manutenzione preventiva gruppo caffè CoEx (XL)  
(modello small)*

Procedure di pulizia per la macchina per caffè con relativi intervalli	G	S	M	H
<a href="#">Risciacquo programmato</a> (a pagina 55)	X			
<a href="#">Risciacquo mixer e gruppo caffè</a> (a pagina 56)	X			
Pulizia del sistema di miscelazione (vedere <a href="#">Clean the mixing system [Pulizia del sistema di miscelazione]</a> a pagina 63)		X		
<a href="#">Rimozione e pulizia del gruppo caffè</a> (a pagina 71)		X		
<a href="#">Pulizia del gruppo caffè tramite una compressa per la pulizia</a> (a pagina 75)		X		
Pulizia della vaschetta raccogli-fondi (vedere <a href="#">Clean waste bucket [Pulizia della vaschetta raccogli-fondi]</a> a pagina 57)	X			
Pulizia del vassoio antigoccia (vedere <a href="#">Clean the drip tray [Pulizia del vassoio antigoccia]</a> a pagina 61)	X			
Pulizia del supporto bicchiere (vedere <a href="#">Clean the cup stand [Pulizia del supporto bicchiere]</a> a pagina 58)	X			
Pulizia del contenitore raccogli-fondi nel mobile di supporto (vedere <a href="#">Clean the waste bin in the base cabinet [Pulire il contenitore raccogli-fondi nel mobile di supporto]</a> a pagina 59)		X		
Pulizia dell'ugello dell'erogatore dell'acqua fredda – facoltativo (vedere <a href="#">Clean the cold water outlet nozzle – optional [Pulizia dell'ugello dell'erogatore dell'acqua fredda – a richiesta]</a> a pagina 84)		X		
Pulizia accurata dell'ugello dell'erogatore dell'acqua fredda – facoltativo (vedere <a href="#">Deep clean the cold water outlet nozzle – optional [Pulizia accurata dell'ugello dell'erogatore dell'acqua fredda – a richiesta]</a> a pagina 86)			X	
Pulizia generale del circuito dell'acqua fredda <sup>(1)</sup>				X
Sanificazione del circuito dell'acqua fredda <sup>(1)</sup>				X
Pulire i contenitori (vedere <a href="#">Clean the canisters [Pulire i contenitori]</a> a pagina 83)			X	
Riempire i contenitori degli ingredienti (vedere <a href="#">Fill up the ingredient canisters [Riempire i contenitori degli ingredienti]</a> a pagina 88)	X			
Inserire i livelli degli ingredienti dei contenitori – facoltativo (vedere <a href="#">Enter canister ingredient levels – optional [Inserire i livelli degli ingredienti dei contenitori – a richiesta]</a> a pagina 100)	X			

Procedure di pulizia per la macchina per caffè con relativi intervalli	G	S	M	H
Pulire l'esterno della macchina (vedere <a href="#">Clean the outside of the machine</a> [ <a href="#">Pulire l'esterno della macchina</a> ] a pagina 101)	X			
Pulire il touchscreen – facoltativo (vedere <a href="#">Clean the touchscreen – optional</a> [ <a href="#">Pulire il touchscreen – a richiesta</a> ] a pagina 102)	X			

(1) Le procedure di pulizia specifiche del circuito dell'acqua fredda devono essere eseguite da un rivenditore autorizzato e non vengono spiegate in questo manuale per l'utilizzatore finale.

Codici colonna intervalli				
Giornaliero	G			
Settimanale		S		
Mensile			M	
Ogni 6 mesi				H



**NOTA**

Pulire il gruppo caffè ogni due giorni se la macchina eroga più di 250 bevande a base di caffè al giorno.

## 5.3 Manutenzione giornaliera

**Scopo** Eseguire la manutenzione giornaliera garantisce la qualità delle proprie bevande e il corretto funzionamento della macchina.

**Procedura** Per la manutenzione giornaliera procedere come segue:

1. [Aprire la porta](#) (a pagina 51) della macchina.
2. Risciacquare mixer e gruppo caffè (vedere [Risciacquo mixer e gruppo caffè](#) a pagina 56).
3. Pulire la vaschetta raccogli-fondi (vedere [Clean waste bucket \[Pulizia della vaschetta raccogli-fondi\]](#) a pagina 57).
4. Pulire il vassoio antigoccia (vedere [Clean the drip tray \[Pulizia del vassoio antigoccia\]](#) a pagina 61).
5. Pulire il supporto bicchiere (vedere [Clean the cup stand \[Pulizia del supporto bicchiere\]](#) a pagina 58) nella porta.
6. Pulire il contenitore raccogli-fondi nel mobile di supporto (vedere [Clean the waste bin in the base cabinet \[Pulire il contenitore raccogli-fondi nel mobile di supporto\]](#) a pagina 59).
7. Riempire i contenitori degli ingredienti (vedere [Fill up the ingredient canisters \[Riempire i contenitori degli ingredienti\]](#) a pagina 88).
8. Inserire i livelli degli ingredienti dei contenitori – facoltativo (vedere [Enter canister ingredient levels – optional \[Inserire i livelli degli ingredienti dei contenitori – a richiesta\]](#) a pagina 100).
9. [Chiudere la porta](#) (a pagina 52).
10. Pulire l'esterno della macchina (vedere [Clean the outside of the machine \[Pulire l'esterno della macchina\]](#) a pagina 101).
11. Pulire il touchscreen – facoltativo (vedere [Clean the touchscreen – optional \[Pulire il touchscreen – a richiesta\]](#) a pagina 102)
12. Controllare il corretto funzionamento tramite una bevanda di prova.

Ciascun passaggio è spiegato in dettaglio nelle sezioni seguenti.

## 5.4 Manutenzione settimanale

**Scopo** Eseguire la manutenzione settimanale garantisce la qualità delle proprie bevande e il corretto funzionamento della macchina.

**Procedura** Per la manutenzione settimanale procedere come segue:

1. [Aprire la porta](#) (a pagina 51) della macchina.
2. Pulire il sistema di miscelazione (vedere [Clean the mixing system \[Pulizia del sistema di miscelazione\]](#) a pagina 63).
3. Rimuovere e pulire il gruppo caffè (vedere [Rimozione e pulizia del gruppo caffè](#) a pagina 71).
4. Pulire il gruppo caffè tramite una compressa per la pulizia (vedere [Pulizia del gruppo caffè tramite una compressa per la pulizia](#) a pagina 75).
5. Pulire la vaschetta raccogli-fondi (vedere [Clean waste bucket \[Pulizia della vaschetta raccogli-fondi\]](#) a pagina 57).
6. Pulire il vassoio antigoccia (vedere [Clean the drip tray \[Pulizia del vassoio antigoccia\]](#) a pagina 61).
7. Pulire il supporto bicchiere (vedere [Clean the cup stand \[Pulizia del supporto bicchiere\]](#) a pagina 58) nella porta.
8. Pulire il contenitore raccogli-fondi nel mobile di supporto (vedere [Clean the waste bin in the base cabinet \[Pulire il contenitore raccogli-fondi nel mobile di supporto\]](#) a pagina 59).
9. Pulire l'ugello dell'erogatore dell'acqua fredda – facoltativo (vedere [Clean the cold water outlet nozzle – optional \[Pulizia dell'ugello dell'erogatore dell'acqua fredda – a richiesta\]](#) a pagina 84).
10. Riempire i contenitori degli ingredienti (vedere [Fill up the ingredient canisters \[Riempire i contenitori degli ingredienti\]](#) a pagina 88).
11. Inserire i livelli degli ingredienti dei contenitori – facoltativo (vedere [Enter canister ingredient levels – optional \[Inserire i livelli degli ingredienti dei contenitori – a richiesta\]](#) a pagina 100).
12. [Chiudere la porta](#) (a pagina 52).
13. Pulire l'esterno della macchina (vedere [Clean the outside of the machine \[Pulire l'esterno della macchina\]](#) a pagina 101).
14. Pulire il touchscreen – facoltativo (vedere [Clean the touchscreen – optional \[Pulire il touchscreen – a richiesta\]](#) a pagina 102).
15. Controllare il corretto funzionamento tramite una bevanda di prova.

Ciascun passaggio è spiegato in dettaglio nelle sezioni seguenti.



**NOTA**

Pulire il gruppo caffè ogni due giorni se la macchina eroga più di 250 bevande a base di caffè al giorno.



## 5.5 Manutenzione mensile

**Scopo** Eseguire la manutenzione mensile garantisce la qualità delle proprie bevande e il corretto funzionamento della macchina.

**Procedura** Per la manutenzione mensile procedere come segue:

1. [Aprire la porta](#) (a pagina 51) della macchina.
2. Pulire il sistema di miscelazione (vedere [Clean the mixing system \[Pulizia del sistema di miscelazione\]](#) a pagina 63).
3. Rimuovere e pulire il gruppo caffè (vedere [Rimozione e pulizia del gruppo caffè](#) a pagina 71).
4. Pulire il gruppo caffè tramite una compressa per la pulizia (vedere [Pulizia del gruppo caffè tramite una compressa per la pulizia](#) a pagina 75).
5. Pulire la vaschetta raccogli-fondi (vedere [Clean waste bucket \[Pulizia della vaschetta raccogli-fondi\]](#) a pagina 57).
6. Pulire il vassoio antigoccia (vedere [Clean the drip tray \[Pulizia del vassoio antigoccia\]](#) a pagina 61).
7. Pulire il supporto bicchiere (vedere [Clean the cup stand \[Pulizia del supporto bicchiere\]](#) a pagina 58) nella porta.
8. Pulire il contenitore raccogli-fondi nel mobile di supporto (vedere [Clean the waste bin in the base cabinet \[Pulire il contenitore raccogli-fondi nel mobile di supporto\]](#) a pagina 59).
9. Pulire accuratamente l'ugello dell'erogatore dell'acqua fredda – facoltativo (vedere [Deep clean the cold water outlet nozzle – optional \[Pulizia accurata dell'ugello dell'erogatore dell'acqua fredda – a richiesta\]](#) a pagina 86).
10. Pulire i contenitori (vedere [Clean the canisters \[Pulire i contenitori\]](#) a pagina 83).
11. Riempire i contenitori degli ingredienti (vedere [Fill up the ingredient canisters \[Riempire i contenitori degli ingredienti\]](#) a pagina 88).
12. Inserire i livelli degli ingredienti dei contenitori – facoltativo (vedere [Enter canister ingredient levels – optional \[Inserire i livelli degli ingredienti dei contenitori – a richiesta\]](#) a pagina 100).
13. [Chiudere la porta](#) (a pagina 52).
14. Pulire l'esterno della macchina (vedere [Clean the outside of the machine \[Pulire l'esterno della macchina\]](#) a pagina 101).
15. Pulire il touchscreen – facoltativo (vedere [Clean the touchscreen – optional \[Pulire il touchscreen – a richiesta\]](#) a pagina 102).
16. Controllare il corretto funzionamento tramite una bevanda di prova.

Ciascun passaggio è spiegato in dettaglio nelle sezioni seguenti.

**NOTA**

Pulire il gruppo caffè ogni due giorni se la macchina eroga più di 250 bevande a base di caffè al giorno.

## 5.6 Procedure di manutenzione preventiva

### 5.6.1 Accensione

- Procedura** Eseguire i passaggi seguenti:
1. Aprire l'alimentazione idrica.
  2. Collegare il cavo di alimentazione alla presa di alimentazione di rete.
  3. [Aprire la porta](#) (a pagina 51).
  4. Portare l'interruttore di alimentazione **[ON/OFF]** in posizione *ON*.
    - Controllare il disegno vista dell'interno (vedere a pagina 17) per la posizione precisa.
  5. [Chiudere la porta](#) (a pagina 52).
  6. La macchina per caffè si avvia.
  7. Viene visualizzata la schermata principale con il messaggio 'filling boiler' [Riempimento caldaia] e quindi 'heating boilers' [Riscaldamento caldaie] nell'area messaggi (vedere a pagina 21) dello schermo.



#### **NOTA**

Se la porta è rimasta aperta per troppo tempo, viene visualizzato il menu dell'assistenza tecnica. Toccare il pulsante **[Exit]** [Esci] e quindi il pulsante **[Close door and press here to quit service]** [Chiudere la porta e premere qui per uscire dall'assistenza tecnica] per uscire dal menu **dell'assistenza tecnica**.

8. Dopo qualche minuto il messaggio 'heating boilers' [Riscaldamento caldaie] scompare e la macchina è pronta per l'uso.


### 5.6.2 Aprire la porta

- Procedura** Eseguire i passaggi seguenti:
1. Inserire la **chiave** nella serratura della porta della macchina per caffè.
  2. Ruotare la **chiave** di 90 gradi.
  3. Aprire la porta.
    - Sullo schermo viene visualizzato il menu dell'**assistenza tecnica**.



#### **NOTA**


Non lasciare aperta la porta con la macchina

 incustodita, per evitare accessi non autorizzati all'interno della macchina.

### 5.6.3 Chiudere la porta

**Procedura** Eseguire i passaggi seguenti:


1. Inserire la **chiave** nella serratura della porta della macchina per caffè.
2. Ruotare la **chiave** di 90 gradi.
3. Chiudere la porta.
4. Ruotare la **chiave** di 90 gradi per chiudere la porta.
5. Rimuovere la **chiave** e conservarla in un posto sicuro.

 **NOTA**  
Rimuovere sempre la chiave dalla macchina per caffè per evitare un'apertura non autorizzata della porta.

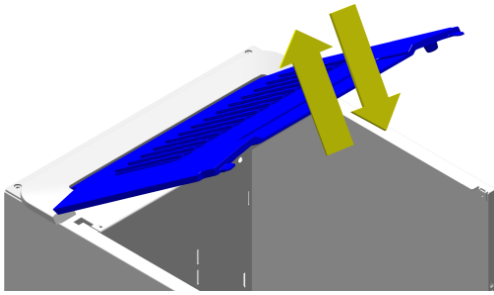
6. (Facoltativo) Uscire dal menu **Service** [Assistenza tecnica]: toccare il pulsante **[Exit]** [Esci] e quindi il pulsante **[Close door and press here to quit service]** [Chiudere la porta e premere qui per uscire dall'assistenza tecnica] per tornare al menu principale.

### 5.6.4 Aprire o chiudere il coperchio superiore

**Scopo** Per riempire o pulire i contenitori è necessario rimuoverli dalla macchina per caffè. Per consentire un facile accesso ai contenitori, è possibile aprire il coperchio superiore della macchina per caffè.

 **NOTA**  
Il coperchio superiore si blocca all'interno della porta e può essere aperto solo se la porta è aperta.  
A seconda del modello, il coperchio superiore può presentare aperture per uno o due contenitori (di grani).

**Procedura** Eseguire uno dei passaggi seguenti:



1. Per l'apertura, sollevare il coperchio superiore sul lato anteriore e portarlo all'indietro. Il coperchio superiore rimane aperto in posizione verticale.
2. Per la chiusura, riportare verso il basso il coperchio superiore aperto. Accertarsi che sia completamente abbassato e che si blocchi quando la porta viene chiusa.

## 5.6.5 Switch off / Putting out of order [Spegnimento / messa fuori servizio]

**Procedura** Eseguire i passaggi seguenti:

1. [Aprire la porta](#) (a pagina 51).
2. Portare l'interruttore di alimentazione **[ON/OFF]** in posizione *OFF*.
  - controllare il disegno vista dell'interno (vedere a pagina 17) per la posizione precisa.
- Se la macchina per caffè non viene usata per un lungo periodo di tempo (più di una settimana), si raccomanda di:
  - eseguire una procedura di pulizia di manutenzione giornaliera (vedere [Manutenzione giornaliera](#) a pagina 46) oppure, se la macchina non viene usata per un periodo di tempo prolungato, si raccomanda di eseguire una procedura di manutenzione mensile (vedere [Manutenzione mensile](#) a pagina 49).
  - chiudere l'alimentazione idrica.
  - disattivare l'alimentazione di corrente (è sufficiente scollegare la spina dalla presa di corrente a muro). Questa operazione eviterà anche un inutile consumo di energia. Vedere anche la sezione: Extended down time (vedere [Inutilizzo prolungato](#) a pagina 14) [Inutilizzo prolungato].

## 5.6.6 Risciacquo programmato

**Scopo** Può accadere di non eseguire la pulizia della macchina o di dimenticarsi di farlo. Il risciacquo programmato viene forzato ogni giorno tramite un'utilità di pianificazione (scheduler). Una volta attivata, seguire la procedura in basso per eseguire la pulizia tramite risciacquo. In alternativa è possibile eseguire anche la [manutenzione giornaliera](#) (a pagina 46) o la [manutenzione settimanale](#) (a pagina 47).

**Materiale necessario** Utilizzare i componenti seguenti per eseguire la procedura:

- Una vaschetta per il risciacquo o una caraffa da 1 litro

**Intervallo** Eseguire questa procedura:

- Ogni giorno (vedere [Manutenzione giornaliera](#) a pagina 46), indicazione sullo schermo.

**Procedura** Eseguire i passaggi seguenti:

1. Posizionare una vaschetta per il risciacquo o una caraffa sotto l'ugello dell'erogatore per raccogliere l'acqua utilizzata per il risciacquo.
1. Toccare il pulsante **[Place cup and press here]** [Posizionare bicchiere e premere qui] sullo schermo.
  - L'acqua calda delle caldaie attraversa i mixer e il gruppo caffè.
2. Viene visualizzata una schermata di avanzamento.
  - Attendere fino al termine della procedura di risciacquo.
  - Tempo totale di risciacquo: 1 – 2 minuti.
3. Rimuovere la vaschetta per il risciacquo.
4. La macchina torna al menu **principale** ed (vedere [Menu principale - erogazione in bicchiere](#) a pagina 21) è pronta per l'uso.

## 5.6.7 Risciacquo mixer e gruppo caffè

**Scopo** Con il processo di risciacquo, i mixer e il gruppo caffè vengono attraversati da acqua calda per rimuovere eventuali residui.

**Materiale necessario** Utilizzare i componenti seguenti per eseguire la procedura:

- Vaschetta per il risciacquo.

**Intervallo** Eseguire questa procedura:

- Almeno ogni giorno (vedere [Manutenzione giornaliera](#) a pagina 46), con maggiore frequenza se necessario.

**Tempo totale** • Il tempo totale necessario per il risciacquo è di 1 – 2 minuti.

**Procedura** Eseguire i passaggi seguenti:

1. Se necessario, [aprire la porta](#) (a pagina 51) per visualizzare il menu dell'assistenza tecnica sul touchscreen.
2. [Chiudere la porta](#) (a pagina 52).
3. Posizionare una vaschetta per il risciacquo sotto l'ugello dell'erogatore per raccogliere l'acqua calda di scarico.
4. Toccare il pulsante **[Maintenance]** [Manutenzione] e quindi il pulsante **[Daily Cleaning Cycle]** [Ciclo di pulizia giornaliero] nel menu **Service** [Assistenza tecnica].
  - L'acqua calda delle caldaie attraversa i mixer e il gruppo caffè.
5. Ripetere il passaggio precedente finché dalla macchina esce acqua pulita.





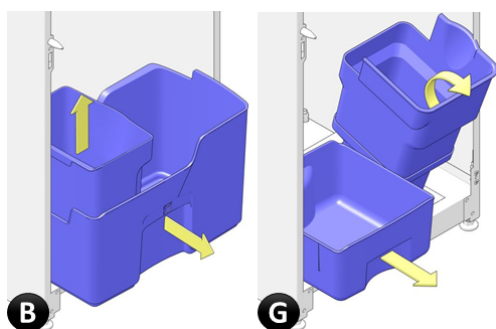
## 5.6.8 Clean waste bucket [Pulizia della vaschetta raccogli-fondi]

**Scopo** Dopo ogni erogazione, i residui di caffè (i cosiddetti 'fondi di caffè') vengono spostati nella vaschetta raccogli-fondi. L'acqua in eccesso proveniente dal gruppo caffè viene intercettata da una vaschetta antigoccia, posizionata all'interno della vaschetta raccogli-fondi, proprio sotto il gruppo caffè. Se viene utilizzato un contenitore raccogli-fondi esterno, la vaschetta raccogli-fondi è sostituita da una guida raccogli-fondi.

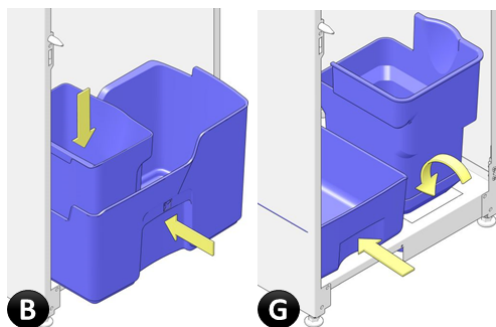
**Intervallo** Eseguire questa procedura:

- Ogni giorno (vedere [Manutenzione giornaliera](#) a pagina 46).

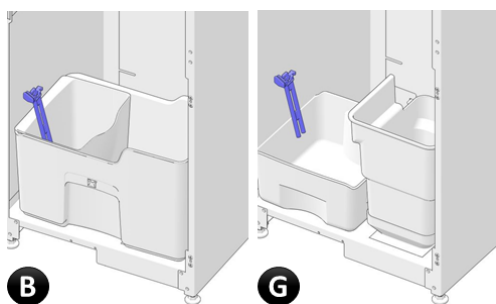
**Procedura** Eseguire i passaggi seguenti:



1. A seconda dei tipi di vaschetta utilizzati:
  - B) Rimuovere la vaschetta raccogli-fondi (con la vaschetta antigoccia all'interno) dalla macchina, oppure
  - B) Rimuovere la vaschetta antigoccia e la guida raccogli-fondi dalla macchina.
2. Risciacquare i componenti rimossi con acqua calda pulita.
3. Asciugare completamente i componenti.



4. Installare le vaschette raccogli-fondi.
  - B) Posizionare la vaschetta antigoccia all'interno della vaschetta raccogli-fondi ed installare entrambe all'interno della macchina, oppure
  - G) Posizionare la vaschetta antigoccia sul lato sinistro e la guida raccogli-fondi sul lato destro nella macchina.



5. Accertarsi che il sensore di livello dell'acqua sia posizionato **all'interno** della vaschetta antigoccia.

## 5.6.9 Clean the cup stand [Pulizia del supporto bicchiere]

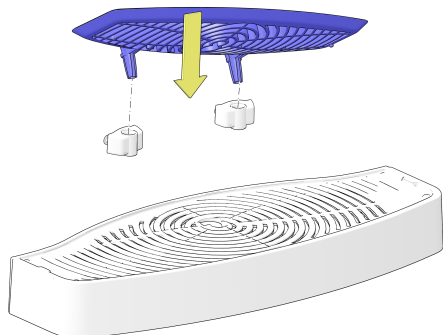
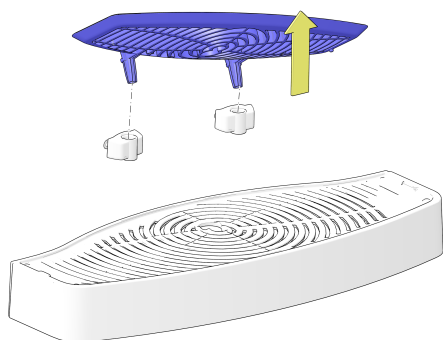
**Scopo** Il supporto bicchiere deve essere rimosso dalla macchina e pulito regolarmente.

**Intervallo** Eseguire questa procedura:

- Giornaliero (vedere [Manutenzione giornaliera](#) a pagina 46)

**Procedura** Eseguire i passaggi seguenti:

1. Sollevare il supporto bicchiere dai punti di sospensione e rimuoverlo dalla porta.
2. Risciacquare il supporto bicchiere con acqua calda pulita.



3. Riposizionare il supporto bicchiere nei punti di sospensione nella porta.

## 5.6.10 Clean the waste bin in the base cabinet [Pulire il contenitore raccogli-fondi nel mobile di supporto]

**Scopo** Se sono installati contenitori raccogli-fondi in un mobile di supporto (o altro mobile esterno), l'acqua in eccesso proveniente dal gruppo caffè e l'acqua di scarico del vassoio antigoccia viene intercettata nel contenitore raccogli-fondi sinistro, mentre i residui di caffè nel contenitore raccogli-fondi destro. Entrambi i contenitori devono essere puliti regolarmente.

### **NOTA**

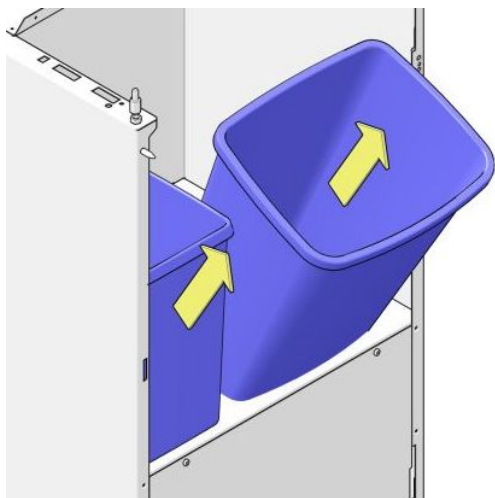
Se viene utilizzato un collegamento fisso per l'acqua di scarico, non è presente un contenitore acqua di scarico.

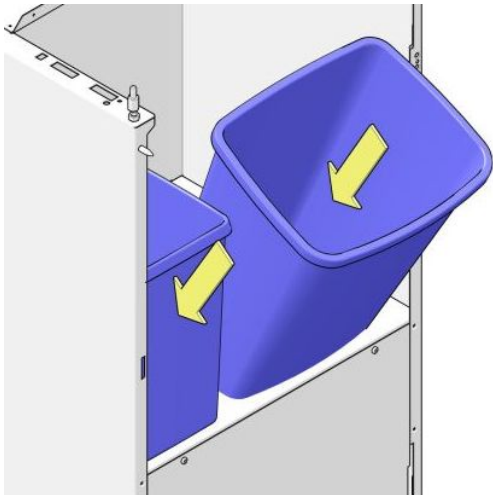
**Intervallo** Eseguire questa procedura:

- Ogni settimana (vedere [Piano di manutenzione preventiva](#) a pagina 44), con maggiore frequenza se necessario.

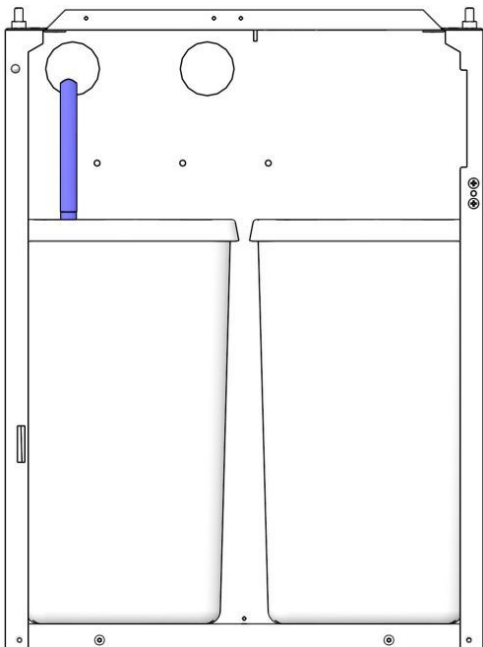
**Procedura** Eseguire i passaggi seguenti:

1. Rimuovere il/i contenitore/i raccogli-fondi dal mobile di supporto.
2. Risciacquare il/i contenitore/i rimosso/i con acqua calda pulita.
3. Asciugare completamente il/i contenitore/i.





4. Posizionare il/i contenitore/i raccogli-fondi nel mobile di supporto.



5. Se utilizzato, accertarsi che il sensore di livello dell'acqua di scarico sia posizionato **all'interno** del contenitore acqua di scarico sinistro.
6. Se sulla macchina per caffè viene visualizzato il messaggio '*Waste bucket full / Empty waste bucket*' [Vaschetta raccogli-fondi piena / Svuotare la vaschetta raccogli-fondi], toccare il pulsante **[Maintenance]** [Manutenzione] nel menu dell'assistenza tecnica e quindi il pulsante **[Reset waste bin]** [Resettare contenitore raccogli-fondi] per resettare il contatore e rimuovere il messaggio.

## 5.6.11 Clean the drip tray [Pulizia del vassoio antigoccia]

**Scopo** Il vassoio antigoccia raccoglie l'acqua di scarico della macchina per caffè e acqua di scarico durante l'erogazione dei prodotti e deve essere pulito regolarmente. Il vassoio antigoccia è coperto dal supporto caraffa. A seconda del modello, il supporto caraffa può contenere un inserto griglia metallico.

**Intervallo** Eseguire questa procedura:

- Ogni giorno (vedere [Manutenzione giornaliera](#) a pagina 46).



### NOTA

Se il vassoio antigoccia è collegato ad una vaschetta/un contenitore raccogli-fondi di grandi dimensioni o direttamente alla rete delle acque di scarico, è possibile allungare l'intervallo di pulizia ad una volta alla settimana.

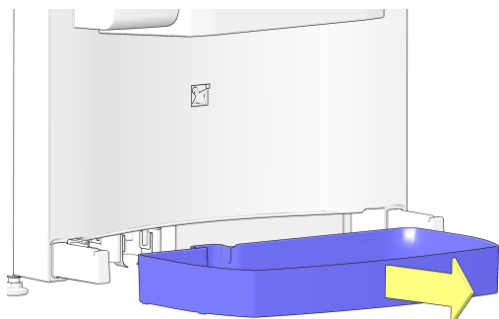
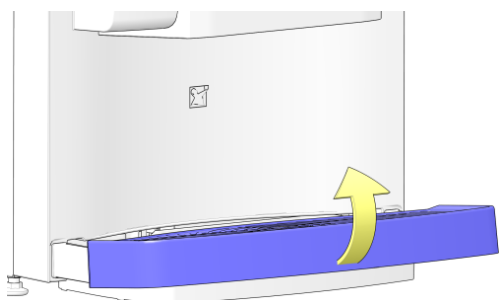
**Procedura** Eseguire i passaggi seguenti:

1. Sollevare il supporto caraffa sul lato anteriore e rimuoverlo dalle guide di supporto nella porta.
  - A seconda del modello, il supporto caraffa può contenere un inserto griglia metallico, che deve essere rimosso a sua volta.



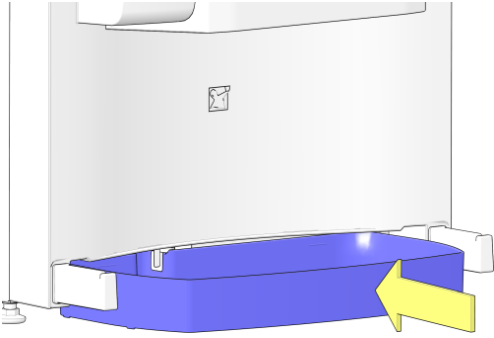
### NOTA

Ai fini della chiarezza, nell'immagine non vengono raffigurati i supporti bicchieri.

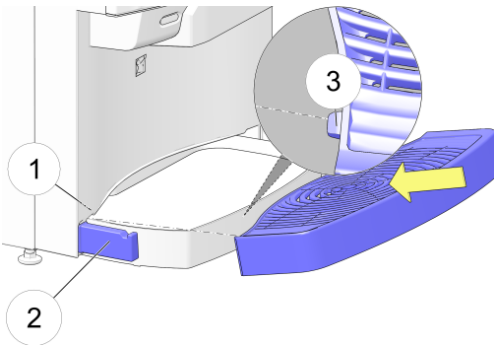


2. Tirare il vassoio antigoccia in direzione della freccia e rimuoverlo dalla macchina.
3. Risciacquare tutti gli elementi rimossi con acqua calda pulita.
4. Asciugare tutti gli elementi.

5. Posizionare il vassoio antigoccia.



6. Posizionare il supporto caraffa sulle guide (2) e inserirlo in direzione della freccia.

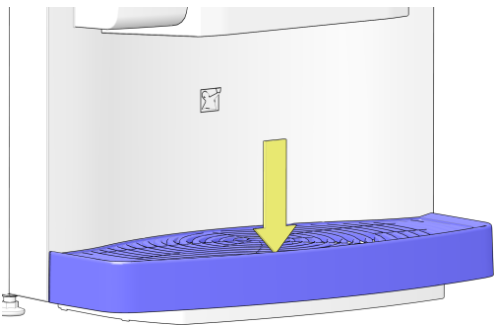


**NOTA**

Accertarsi che le sporgenze sul lato posteriore del supporto caraffa (3) si inseriscano all'interno delle tacche nella porta (1).

7. Abbassare il supporto caraffa per fissarlo correttamente alla porta e alle guide di supporto (2).

8. A seconda del modello, posizionare l'inserito griglia metallico.



## 5.6.12 Clean the mixing system [Pulizia del sistema di miscelazione]

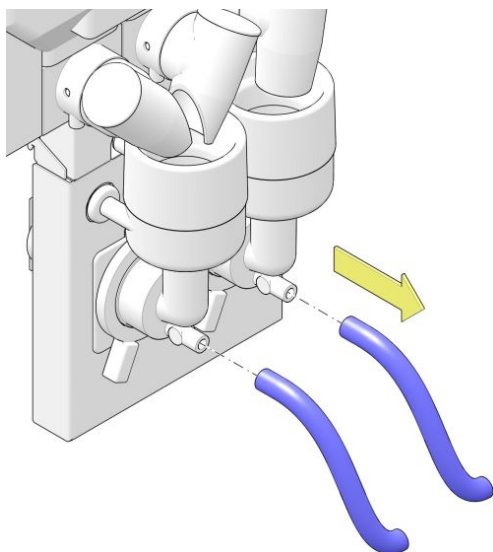
**Scopo** Per evitare un intasamento a causa degli ingredienti, è necessario rimuovere i mixer dalla macchina per caffè ed eseguirne la pulizia.

**Intervallo** Eseguire questa procedura:

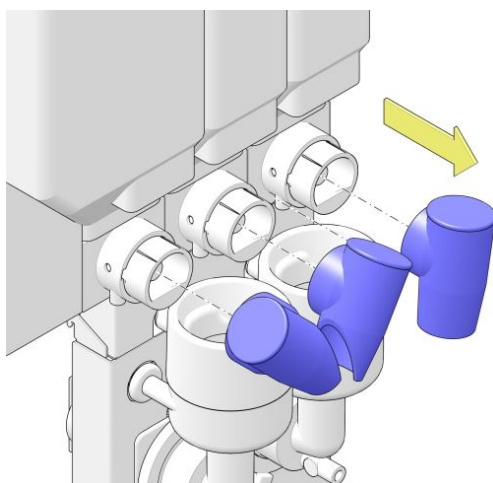
- Ogni settimana (vedere [Piano di manutenzione preventiva](#) a pagina 44), con maggiore frequenza se necessario.

**Procedura** Eseguire i passaggi seguenti:

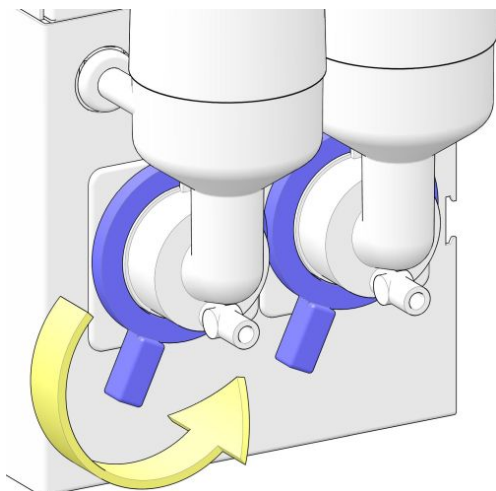
1. Rimuovere i flessibili di uscita dai mixer.



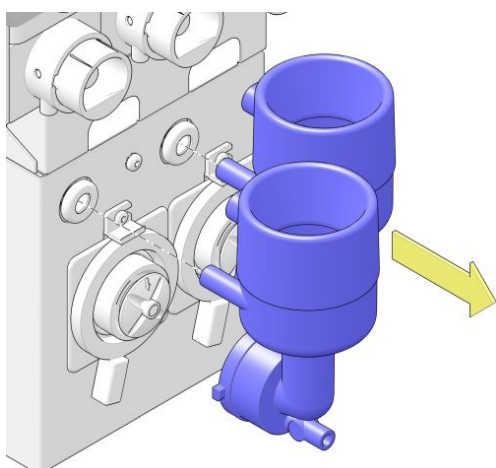
2. Rimuovere le bocchette dei contenitori e ricordare l'ubicazione e la posizione corretta di ciascuna di esse.



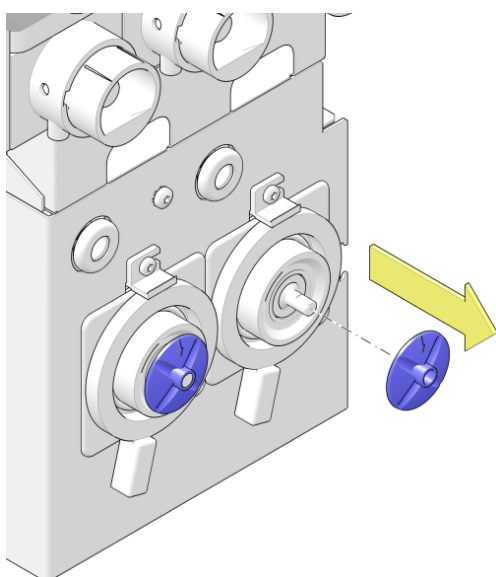
3. Ruotare gli attacchi a baionetta in senso antiorario (ca. 10°).



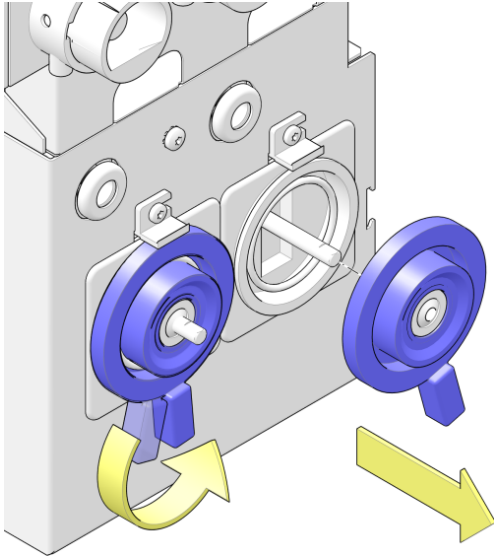
4. Tirare le camere di miscelazione in direzione della freccia e rimuoverle dalla macchina.



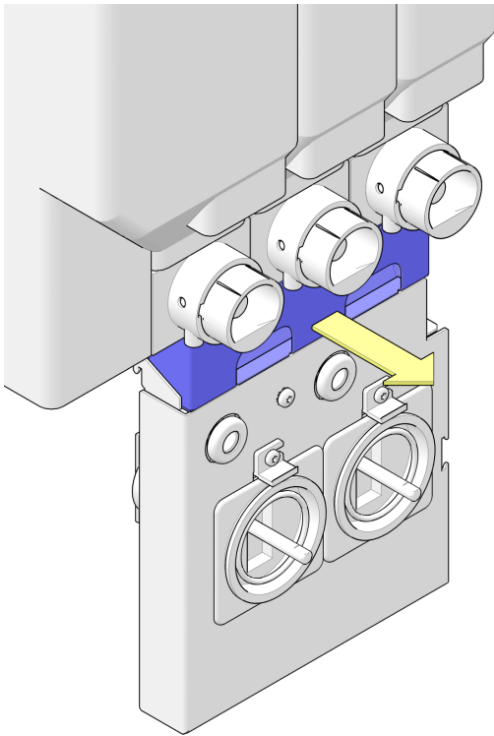
5. Tirare le ventoline dei mixer in direzione della freccia e rimuoverle dall'albero.



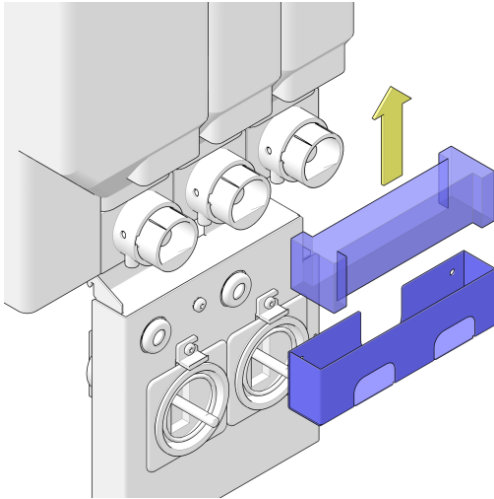




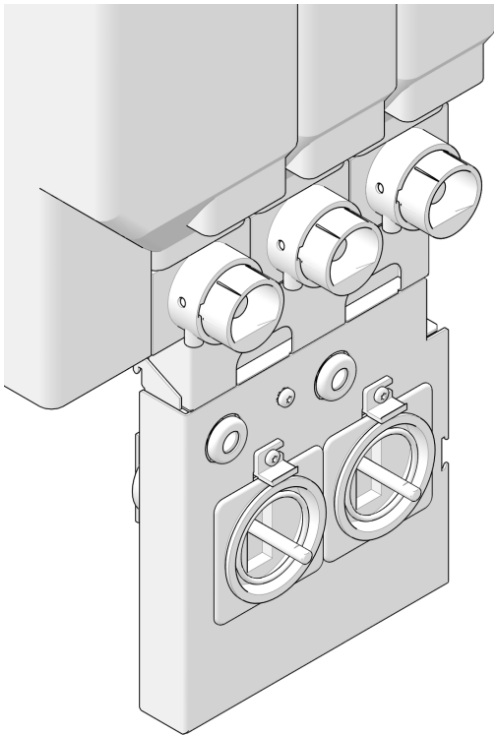
6. Ruotare nuovamente gli attacchi a baionetta in senso antiorario (ca. 10°) per sganciarli e rimuoverli dalla macchina in direzione della freccia.



7. Tirare il cassetto filtro di scarico in direzione della freccia e rimuoverlo dalla macchina.



8. Rimuovere il filtro di scarico dal cassetto.
9. Risciacquare tutti i componenti del sistema di miscelazione rimossi con acqua calda pulita.
  - Accertarsi di pulire l'interno dei tubi flessibili con una spazzola per la pulizia dei flessibili, prestando attenzione agli angoli interni a questi ultimi.



10. Pulire i componenti del sistema di miscelazione che rimangono nella macchina utilizzando una spazzola.
11. Prima di continuare con l'installazione del sistema di miscelazione, accertarsi che **TUTTI** i componenti siano asciutti.



#### **SUGGERIMENTO**

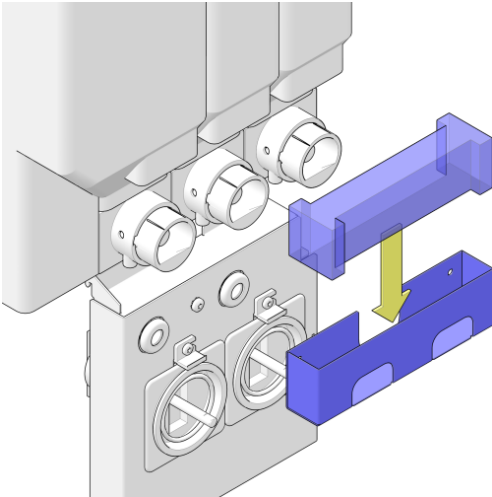
Se disponibile, utilizzare i componenti puliti e asciutti del kit per l'igiene. La pulizia dei componenti rimossi può essere eseguita dopo aver nuovamente rimesso in servizio la macchina (utilizzando i componenti del kit).

12. Inserire il filtro di scarico dei mixer nel cassetto del filtro.

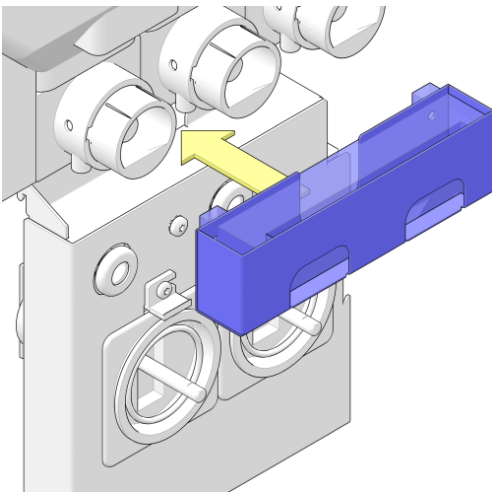


**ATTENZIONE**

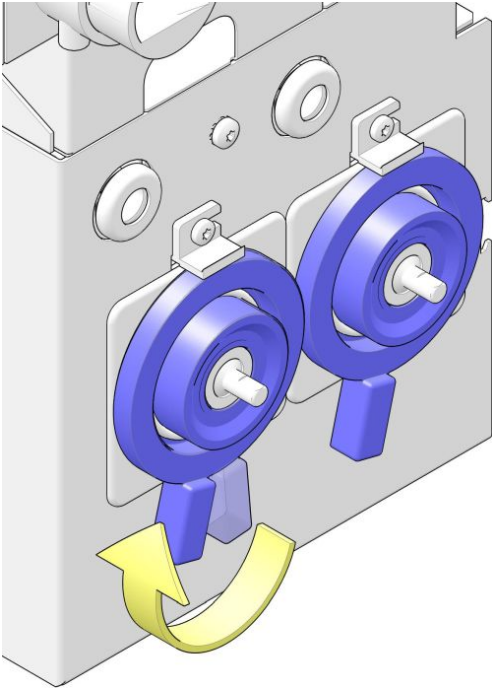
Accertarsi che il filtro di scarico sia **completamente asciutto** prima di installarlo nel cassetto del filtro.



13. Installare il cassetto del filtro.



14. Installare gli attacchi a baionetta e ruotarli in senso orario (ca. 10°).

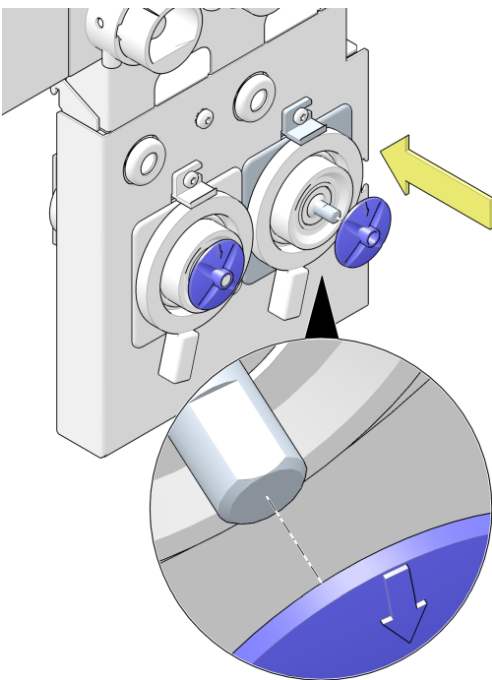


15. Installare le ventoline dei mixer.

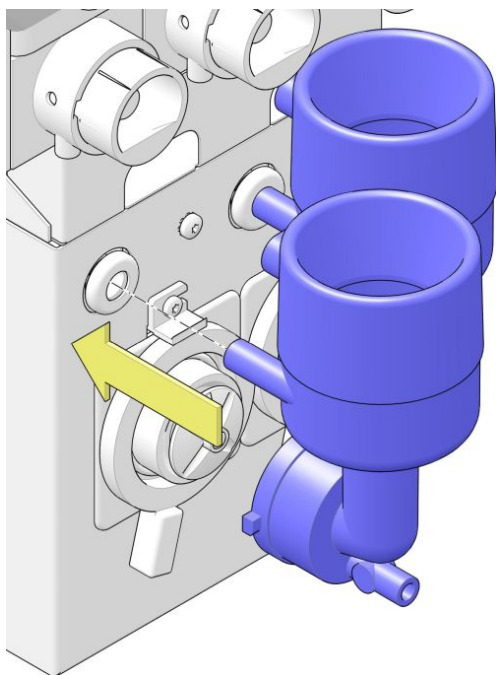


**NOTA**

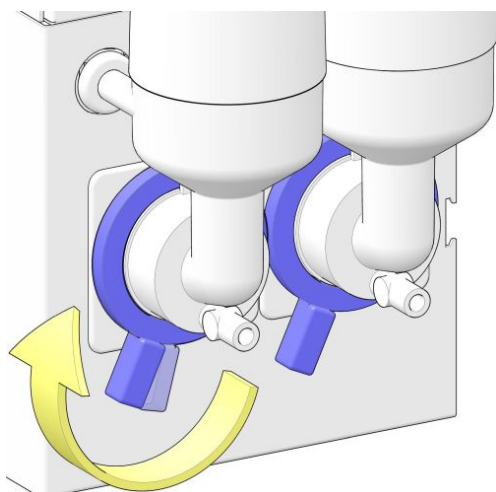
Accertarsi che la **freccia** sulla ventolina del mixer sia rivolta in direzione del lato **piatto** dell'albero.



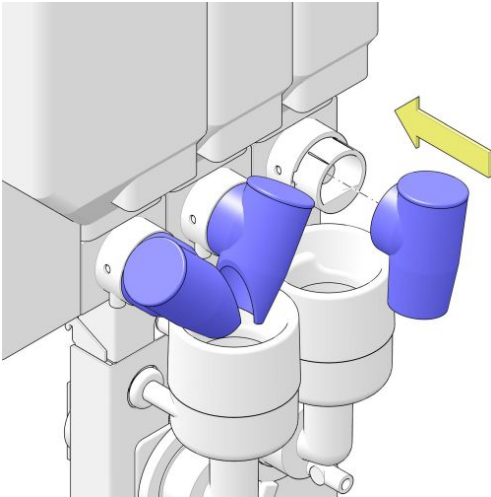
16. Installare le camere di miscelazione.



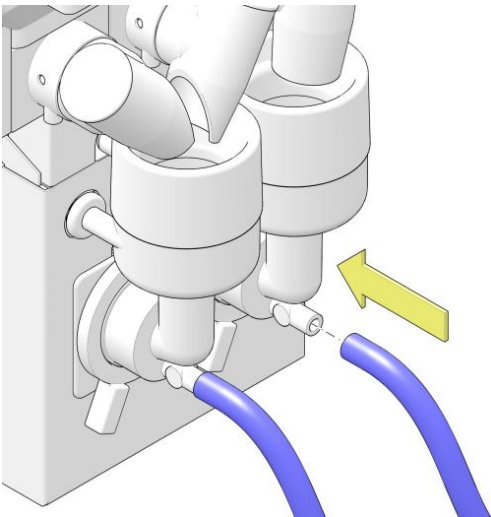
17. Ruotare gli attacchi a baionetta in senso orario per agganciare le camere di miscelazione.



18. Installare le bocchette sui contenitori ed accertarsi che la rispettiva ubicazione e posizione siano corrette.



19. Collegare i flessibili di uscita ai mixer.



### 5.6.13 Rimozione e pulizia del gruppo caffè

**Scopo** Per una pulizia completa con acqua, è necessario rimuovere il gruppo caffè dalla macchina per caffè. È necessario controllare e pulire la staffa del gruppo caffè per evitare malfunzionamenti di quest'ultimo.



#### **AVVERTENZA**

Non disassemblare il gruppo caffè. Solo personale adeguatamente qualificato può eseguire interventi sul gruppo caffè. Le istruzioni per l'esecuzione di interventi sul gruppo caffè sono riportate nel manuale tecnico.

**Materiale necessario** Utilizzare i componenti seguenti per eseguire la procedura:

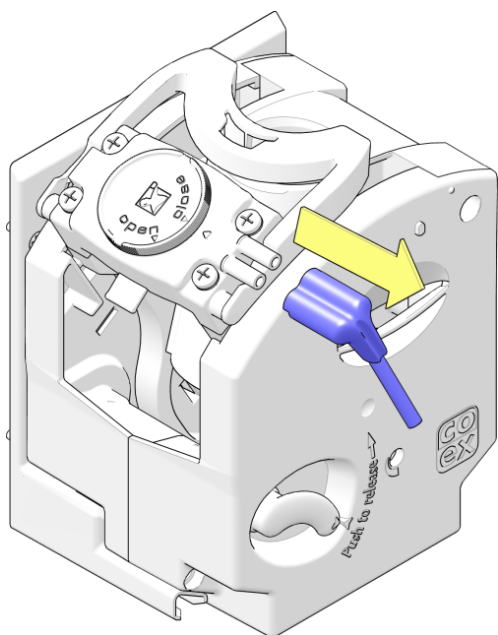
- Scovolino per tubi.
- Spazzola per pulire tubi flessibili.

**Intervallo** Eseguire questa procedura:

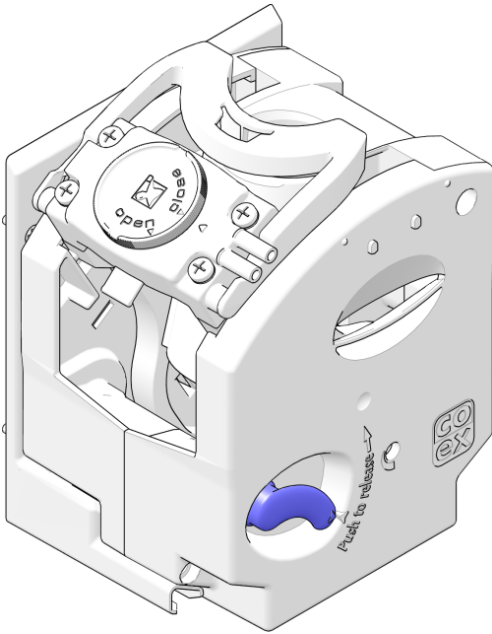
- Almeno una volta alla settimana, aumentando la frequenza se necessario.

**Procedura** Eseguire i passaggi seguenti:

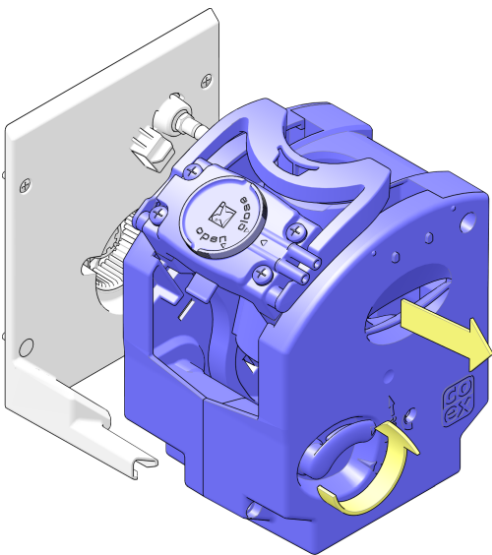
1. Sganciare l'erogatore del gruppo caffè da quest'ultimo, insieme al flessibile di collegamento e all'ugello di uscita.



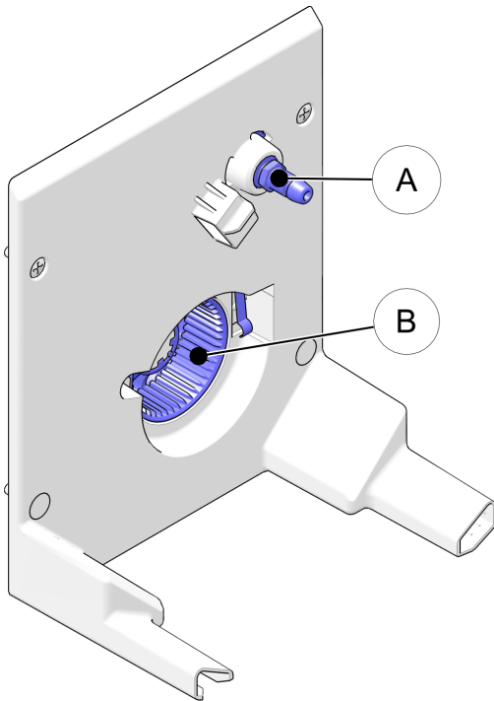
2. Individuare la maniglia di fissaggio sul gruppo caffè.



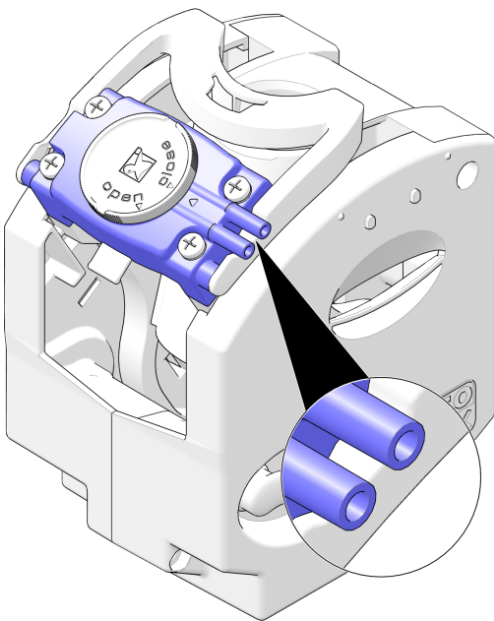
3. Spingere la maniglia di fissaggio verso l'alto e, mantenendola in questa posizione, tirare e sollevare il gruppo caffè in direzione della freccia, estraendolo dalla macchina per caffè.





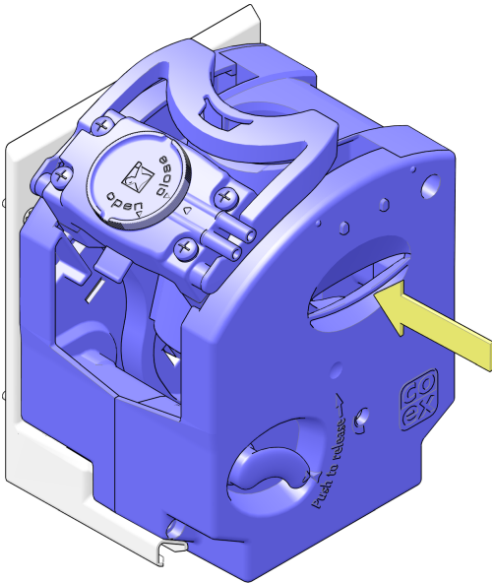


4. Accertarsi che la staffa del gruppo caffè nella macchina per caffè sia pulita; pulire il collegamento alla rete idrica (A) e l'accoppiamento motore (B).
5. Risciacquare il gruppo caffè e gli componenti rimossi con acqua calda pulita.
  - Accertarsi di pulire l'interno di tutti i tubi flessibili con la spazzola per la pulizia dei flessibili, prestando particolare attenzione agli angoli all'interno di questi ultimi.



6. Rimuovere gli eventuali residui all'interno dei tubi dell'erogatore gruppo caffè utilizzando un piccolo scovolino per tubi.

7. Posizionare il gruppo caffè sulla staffa e spingerlo all'interno di quest'ultima fino a quando si blocca con un clic udibile.
- Accertarsi che la maniglia di fissaggio sia in posizione abbassata.

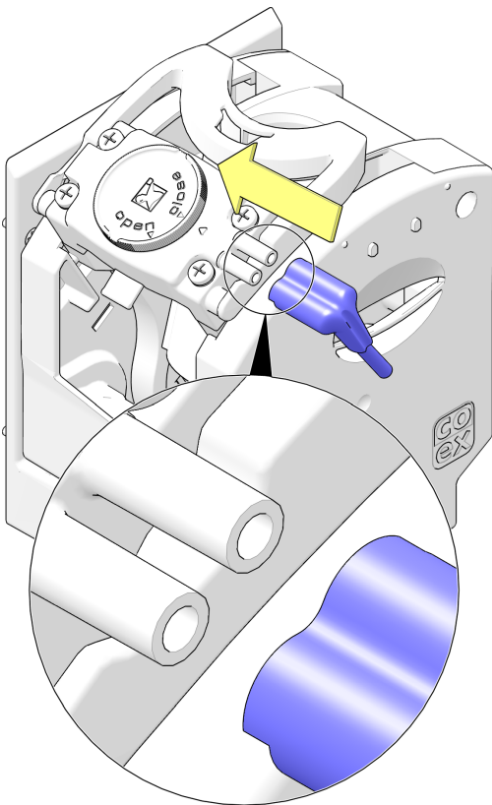


**ATTENZIONE**

Se il gruppo caffè non è installato correttamente, può causare errori o fuoriuscire dalla sede della staffa durante un ciclo di infusione.

8. Installare l'erogatore del gruppo caffè con il rispettivo flessibile.

- Per evitare perdite, accertarsi che l'erogatore CoEx (vedere riquadro) sia stato spinto fino in fondo sui tubicini dell'erogatore della testa del gruppo caffè.



## 5.6.14 Pulizia del gruppo caffè tramite una compressa per la pulizia



### NOTA

La mancata pulizia del gruppo caffè tramite la compressa per la pulizia raccomandata, disponibile presso il produttore, renderà nulla la garanzia sui componenti correlati. La mancata pulizia del gruppo caffè può causare un malfunzionamento della macchina! Il nostro consiglio è di eseguirla almeno una volta alla settimana. In caso di problemi di intasamento della testa filtro, consigliamo di aumentare la frequenza.

**Scopo** La pulizia del gruppo caffè tramite una compressa per la pulizia rimuove tutti i residui di caffè.

**Materiale necessario** Utilizzare i componenti seguenti per eseguire la procedura:

- Compressa per la pulizia.
- Vaschetta per il risciacquo o caraffa da 1 litro.
- Abbigliamento protettivo, guanti e occhiali protettivi.
- Chiave di servizio verde.

**Intervallo** Eseguire questa procedura:

- Almeno una volta alla settimana, aumentando la frequenza se necessario.



### NOTE

- La durata complessiva del ciclo di pulizia è di 8 minuti.
- Se il gruppo caffè **non** viene pulito dopo 7 giorni, viene visualizzato un messaggio.
- Se il gruppo caffè non viene pulito dopo 9 giorni, viene visualizzato un messaggio e l'erogazione del caffè viene **disabilitata**.

**Procedura** Eseguire i passaggi seguenti:

1. [Aprire la porta](#) (a pagina 51).
2. Nel menu dell'**assistenza tecnica**, toccare il pulsante **[Maintenance]** [Manutenzione] e successivamente il pulsante **[Brewer cleaning cycle]** [Ciclo di pulizia del gruppo caffè].



### NOTA

A seconda del modello, il testo sul pulsante può variare.



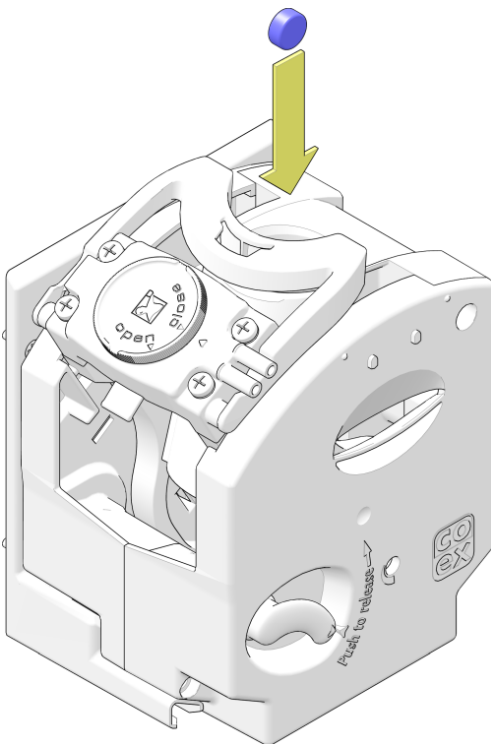
- Seguire le istruzioni del *Cleaning Cycle* [Ciclo di pulizia] visualizzate sullo schermo e descritte nei passaggi successivi.

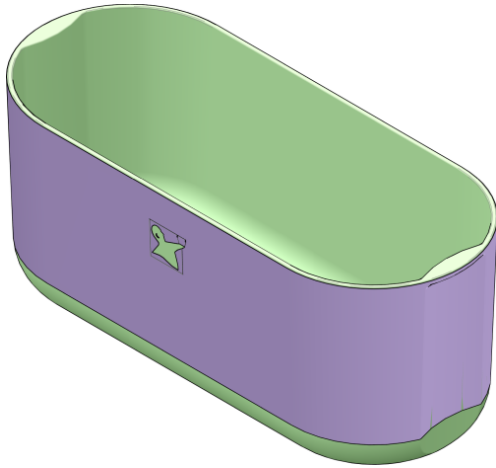
3. Posizionare la compressa per la pulizia nel gruppo caffè.



**AVVERTENZA**

Indossare abbigliamento protettivo, guanti e occhiali protettivi durante l'utilizzo delle compresse per la pulizia.





4. Posizionare una vaschetta per il risciacquo sotto l'ugello dell'erogatore.
5. [Inserire la chiave di servizio](#) (a pagina 103) nella porta.
6. Nel menu dell'**assistenza tecnica**, toccare il pulsante **[Start the cleaning cycle]** [Avvio del ciclo di pulizia].
  - Attendere finché il ciclo di pulizia è **completamente** terminato.



**AVVERTENZA**

Non annullare né interrompere il ciclo di pulizia in nessun caso. Ripetere la procedura di pulizia completa se il ciclo di pulizia non è completamente terminato.

7. [Rimuovere la chiave di servizio](#) (a pagina 105) dalla porta.
8. Rimuovere e svuotare la vaschetta per il risciacquo.

## 5.6.15 Unblock the grinder [Sbloccare il macinacaffè]

**Scopo** Occasionalmente, tra i chicchi freschi possono essere presenti pezzettini di legno o sassolini (noti come 'corpi estranei') Se questi oggetti bloccano il macinacaffè, quest'ultimo si arresta. Nella sezione 'Messaggi di avvertenza' viene visualizzato un messaggio: 'Grinder blocked' (vedere [Messaggio: Grinder blocked \[Macinacaffè bloccato\]](#) a pagina 109) [Macinacaffè bloccato].

**Procedura** Per sbloccare il macinacaffè eseguire i passaggi seguenti:

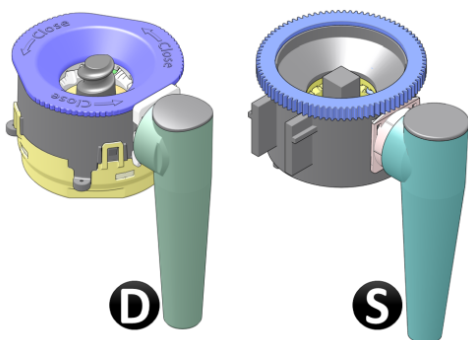
1. Individuare il macinacaffè che è necessario ripulire.
2. Rimuovere il contenitore per avere accesso al macinacaffè.



**NOTA**

Consultare la sezione Fill the bean canister [Riempire il contenitore grani] per dettagli sulla rimozione dei contenitori. Una volta rimosso il contenitore, il macinacaffè risulta visibile.

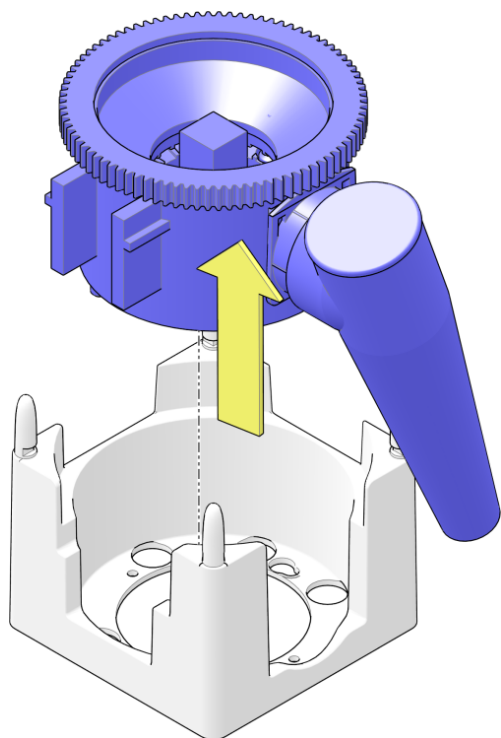
**Tipo di macinacaffè** Determinare il tipo di macinacaffè.



1. Se la macchina per caffè è dotata di macinacaffè, quest'ultimo può essere di due tipi:

- D) il macinacaffè D, riconoscibile dall'alloggiamento superiore rimovibile, o
- S) il macinacaffè originale Schaefer, con lato superiore simile ad un ingranaggio.

Se nella macchina è presente un macinacaffè D, continuare la procedura di pulizia con il passaggio 5. La pulizia del macinacaffè Schaefer è descritta nei passaggi seguenti.



2. Per pulire il macinacaffè Schaerer, sollevare e rimuovere il macinacaffè dalla rispettiva base.

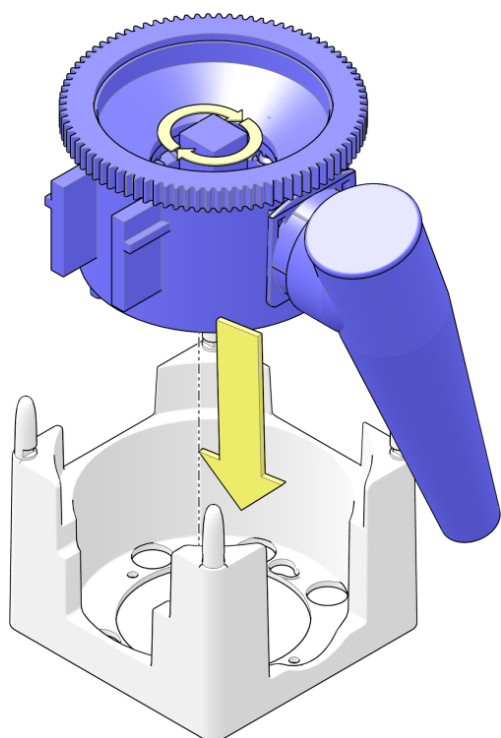
**ATTENZIONE**

Nel macinacaffè sono presenti chicchi di caffè e caffè macinato. Quando la camera di macinatura viene capovolta, possono fuoriuscire chicchi di caffè e caffè macinato.

3. Tenere il macinacaffè capovolto. Ruotare ripetutamente avanti e indietro la punta quadrata all'interno della ruota dentata sul lato superiore – o l'albero sul lato inferiore – per staccare e rimuovere i corpi estranei.

**NOTA**

Se il macinacaffè non è bloccato, l'albero deve ruotare con facilità.

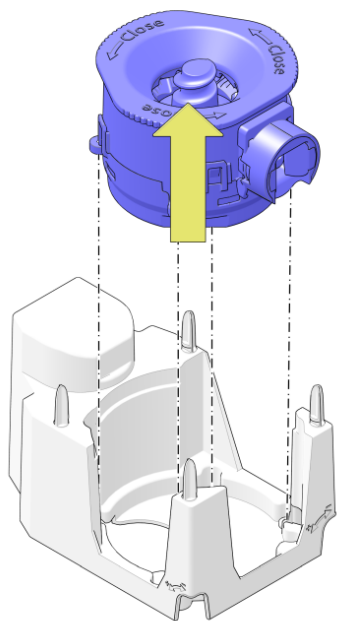


4. Riposizionare il macinacaffè nella base e continuare con il passaggio 12.

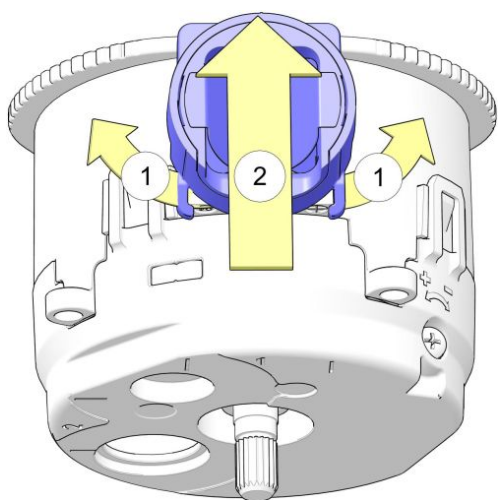
**SUGGERIMENTO**

Se necessario, ruotare leggermente la punta quadrata per consentire all'albero scanalato di inserirsi nel motore del macinacaffè e di essere completamente abbassato all'interno della base del macinacaffè.

5. Per pulire il macinacaffè D, sollevarlo e rimuoverlo dalla rispettiva base.

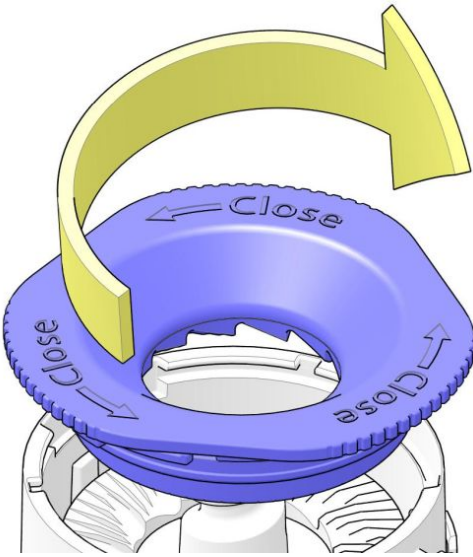


6. Estrarre le clip della bocchetta del macinacaffè (1), sfilare la bocchetta dalla camera di macinatura (2) e rimuoverla dal macinacaffè.

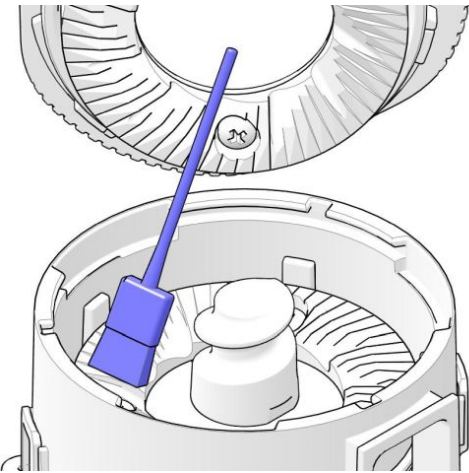




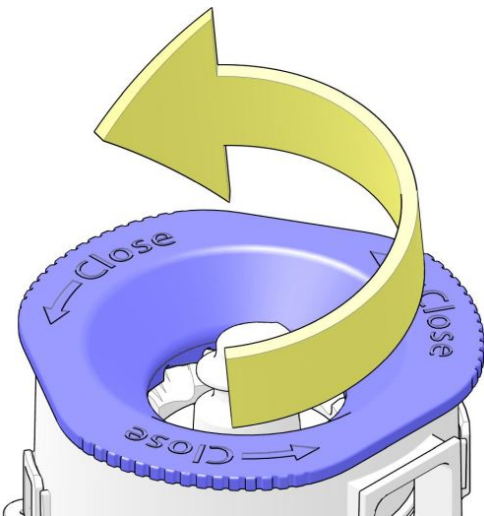
7. Allentare il lato superiore della camera di macinatura con attacco a baionetta in direzione della freccia e rimuoverlo dal macinacaffè.

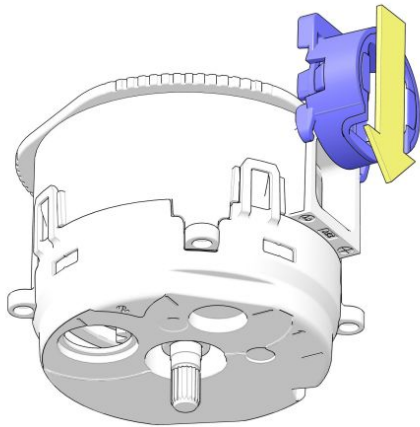


8. Pulire entrambe le macine e l'interno della camera di macinatura.

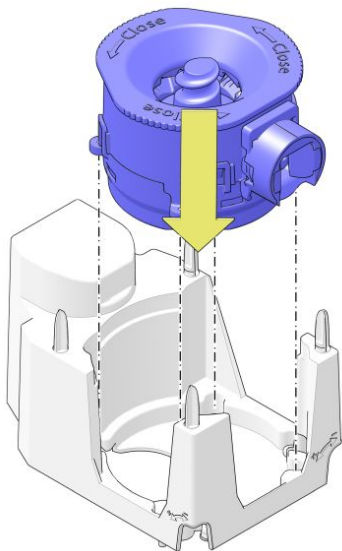


9. Posizionare il gruppo superiore camera di macinatura e ruotarlo in direzione della freccia per fissarlo.





10. Inserire la bocchetta sulla camera di macinatura in direzione della freccia.
  - Accertarsi che le clip si aggancino in modo corretto.



11. Riposizionare il macinacaffè nella rispettiva base.
12. Riposizionare il contenitore.



**SUGGERIMENTO**

Consultare gli ultimi passaggi della sezione Fill the bean canister [Riempire il contenitore grani] per maggiori dettagli.

13. Chiudere a chiave la porta.
14. Uscire dal menu dell'**assistenza tecnica**.



**SUGGERIMENTO**

Erogare due tazze di caffè per riempire il macinacaffè con caffè fresco e gettare il contenuto dei bicchieri.

15. Controllare il corretto funzionamento tramite un caffè di prova.

## 5.6.16 Clean the canisters [Pulire i contenitori]

**Scopo** Tutti gli ingredienti lasciano dei residui all'interno del contenitore. Per pulire i contenitori è necessario rimuoverli dalla macchina per caffè.

**Intervallo** Eseguire questa procedura:

- almeno una volta al mese.

**Procedura** Eseguire i passaggi seguenti:

1. [Aprire la porta](#) (a pagina 51).
2. Aprire il coperchio superiore (vedere [Aprire o chiudere il coperchio superiore](#) a pagina 52) della macchina per caffè.
3. Rimuovere i contenitori dalla macchina.
  - Controllare i primi passaggi nella sezione Fill up the ingredient canisters (vedere [Fill up the ingredient canisters \[Riempire i contenitori degli ingredienti\]](#) a pagina 88) [Riempire i contenitori degli ingredienti] per maggiori dettagli sulla rimozione dei contenitori.
4. Aprire il coperchio con la chiave (a richiesta) e rimuoverlo dai contenitori.
5. Svuotare i contenitori.
6. Pulire i contenitori con acqua calda.



### NOTA

Utilizzare un detergente non aggressivo se l'acqua calda da sola non è sufficiente.

7. Asciugare accuratamente i contenitori all'interno e all'esterno.



### AVVERTENZA

Non riempire i contenitori finché non sono completamente asciutti. Nel prodotto potrebbero formarsi dei grumi, che renderebbero inutilizzabile il sistema.

## 5.6.17 Clean the cold water outlet nozzle — optional [Pulizia dell'ugello dell'erogatore dell'acqua fredda – a richiesta]

**Scopo** L'ugello dell'erogatore dell'acqua fredda deve essere pulito regolarmente per prevenire la proliferazione dei batteri.

**Materiale necessario** Utilizzare i componenti seguenti per eseguire la procedura:

- Panno multiuso usa-e-getta.
- Detergente.
- Salviette di carta usa-e-getta.
- Vaschetta per il risciacquo o caraffa da 1 litro.
- Abbigliamento protettivo, guanti e occhiali protettivi.



### NOTE

Non utilizzare prodotti detergenti aggressivi o abrasivi per pulire la macchina (o relativi componenti).

**Intervallo** Eseguire questa procedura:

- Ogni settimana (vedere [Manutenzione settimanale](#) a pagina 47), con maggiore frequenza se necessario (a seconda dell'utilizzo della macchina e delle condizioni ambientali).

**Procedura** Eseguire i passaggi seguenti:



### AVVERTENZA

Indossare abbigliamento protettivo, guanti e occhiali protettivi durante l'utilizzo di detergenti chimici.

1. Utilizzare il panno per applicare il detergente. Immergere un panno pulito nel detergente (concentrazione raccomandata nelle istruzioni del produttore del detergente). Rimuovere il panno e strizzarlo per eliminare l'acqua in eccesso.
2. Pulire l'ugello dell'erogatore dell'acqua fredda passando il panno sull'intera sezione e imbevendolo nuovamente, se necessario.
3. Risciacquare il panno in acqua calda pulita e rimuovere, con quest'ultimo, i residui di detergente in eccesso e lo sporco.
4. Asciugare l'ugello dell'acqua fredda utilizzando salviette di carta usa-e-getta.
5. Chiudere la porta della macchina per caffè.
6. Posizionare una vaschetta per il risciacquo sotto l'ugello dell'erogatore dell'acqua fredda.
7. Uscire dal menu dell'**assistenza tecnica**: toccare il pulsante **[Exit]** [Esci] e quindi il pulsante **[Close door and press here]**

**to quit service]** [Chiudere la porta e premere qui per uscire dall'assistenza tecnica] per tornare al menu principale.

8. Selezionare un'intera caraffa di acqua fredda ed erogare almeno 1 litro di acqua fredda per garantire la rimozione di tutti i residui di detergente.

## 5.6.18 Deep clean the cold water outlet nozzle — optional [Pulizia accurata dell'ugello dell'erogatore dell'acqua fredda – a richiesta]

**Scopo** L'ugello dell'erogatore dell'acqua fredda deve essere pulito e disinfettato regolarmente per prevenire la proliferazione dei batteri.

**Materiale necessario** Utilizzare i componenti seguenti per eseguire la procedura:

- Panno multiuso usa-e-getta.
- Detergente.
- Abbigliamento protettivo, guanti e occhiali protettivi.
- Soluzione disinfettante.
- Salviette di carta usa-e-getta.
- Vaschetta per il risciacquo o caraffa da 1 litro.
- Spazzola.



### NOTE

Non utilizzare prodotti detergenti aggressivi o abrasivi per pulire la macchina (o relativi componenti).

**Intervallo** Eseguire questa procedura:

- Ogni mese (vedere [Manutenzione mensile](#) a pagina 49), con maggiore frequenza se necessario (a seconda dell'utilizzo della macchina e delle condizioni ambientali).

**Procedura** Eseguire i passaggi seguenti:



### AVVERTENZA

Indossare abbigliamento protettivo, guanti e occhiali protettivi durante l'utilizzo di detergenti chimici.

1. Immergere un panno pulito in acqua calda. Eseguire una pulizia preliminare dell'ugello dell'erogatore dell'acqua fredda utilizzando il panno.
2. Immergere un panno pulito nel detergente (concentrazione raccomandata nelle istruzioni del produttore del detergente). Rimuovere il panno e strizzarlo per eliminare l'acqua in eccesso.
3. Pulire l'ugello dell'erogatore dell'acqua fredda passando il panno sull'intera superficie e imbevendolo nuovamente, se necessario.
4. Utilizzando una spazzola, spazzolare la superficie intorno all'ugello dell'acqua fredda per rimuovere l'eventuale sporco secco. Eliminare lo sporco con un panno.

5. Inumidire un panno usa-e-getta pulito con acqua calda pulita e risciacquare l'ugello dell'erogatore fino a rimuovere completamente tutto lo sporco e i residui di detergente.
6. Inumidire un panno usa-e-getta pulito con una soluzione disinfettante, accertandosi di passarlo sull'intera superficie.
7. Attendere 10 minuti.
8. Risciacquare il disinfettante utilizzando il panno usa-e-getta inumidito in acqua calda pulita.
9. Asciugare l'ugello dell'acqua fredda utilizzando salviette di carta usa-e-getta.
10. Chiudere la porta della macchina per caffè.
11. Posizionare una vaschetta per il risciacquo sotto l'ugello dell'erogatore dell'acqua fredda.
12. Uscire dal menu dell'**assistenza tecnica**: toccare il pulsante **[Exit]** [Esci] e quindi il pulsante **[Close door and press here to quit service]** [Chiudere la porta e premere qui per uscire dall'assistenza tecnica] per tornare al menu principale.
13. Selezionare un'intera caraffa di acqua fredda ed erogare almeno 1 litro di acqua fredda per garantire la rimozione di tutti i residui di detergente.

## 5.6.19 Fill up the ingredient canisters [Riempire i contenitori degli ingredienti]



### NOTA

- Accertarsi che i contenitori siano riempiti con uno strato di almeno (4 cm) di prodotto.
- Utilizzare esclusivamente ingredienti raccomandati dal fornitore della macchina.
  
- Per riempire un contenitore grani (a richiesta) consultare la sezione Fill the bean canister [Riempire il contenitore grani].
- Per riempire un contenitore grani integrato nella porta (a richiesta), consultare la sezione Fill the in-door bean canister [Riempire il contenitore grani integrato nella porta].

### Scopo

Per evitare che la macchina non possa più erogare bevande a causa della mancanza di ingredienti, è necessario rifornirla in tempo.

### Materiale necessario

Utilizzare quanto segue per eseguire la procedura:

- ingredienti.

### Procedura

Eeguire i passaggi seguenti:

1. [Aprire la porta](#) (a pagina 51).
2. Aprire il coperchio superiore (vedere [Aprire o chiudere il coperchio superiore](#) a pagina 52) della macchina per caffè.

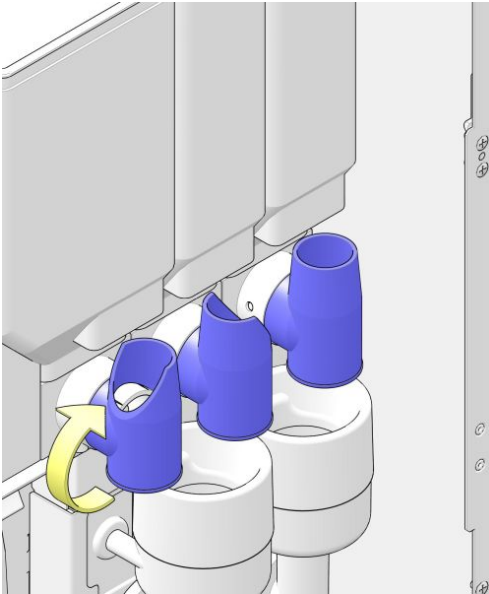


### NOTA

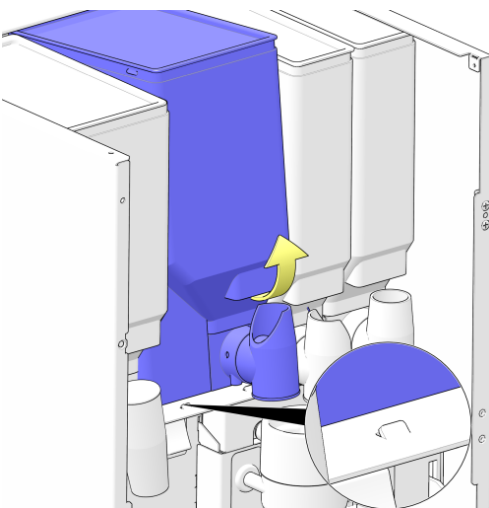
Il riempimento dei contenitori deve essere eseguito all'esterno della macchina.

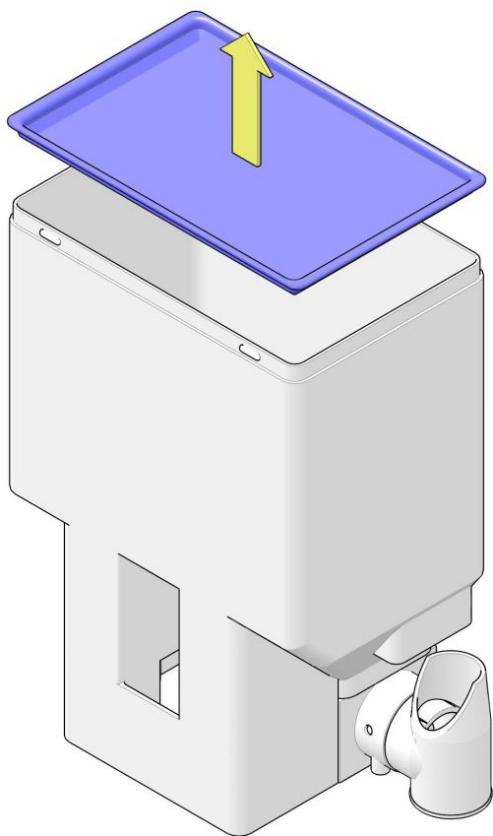


3. Ricordare (o annotare) la posizione delle bocchette e ruotare le bocchette dei contenitori verso l'alto.



4. Sollevare leggermente il contenitore sul lato anteriore finché risulta visibile la piccola sporgenza di bloccaggio (vedere riquadro).
5. Tirare il contenitore verso di sé ed estrarlo dalla macchina.



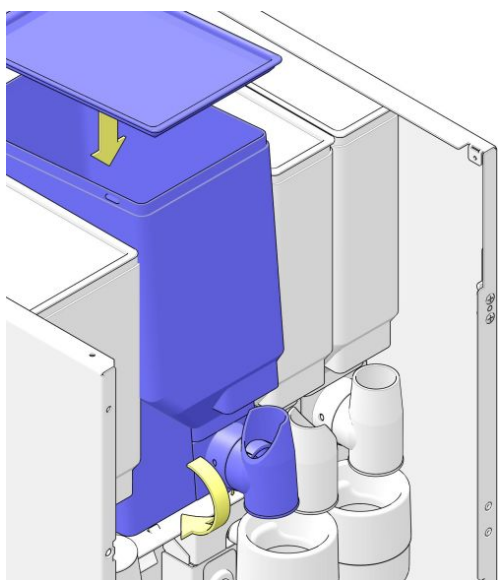


6. Rimuovere il coperchio e posizionare il contenitore su una superficie stabile.
7. Riempire il contenitore con l'ingrediente indicato su quest'ultimo.



**SUGGERIMENTO**

Non riempire i contenitori con una quantità superiore a quella necessaria per uno o due giorni. In questo modo i prodotti si manterranno freschi.

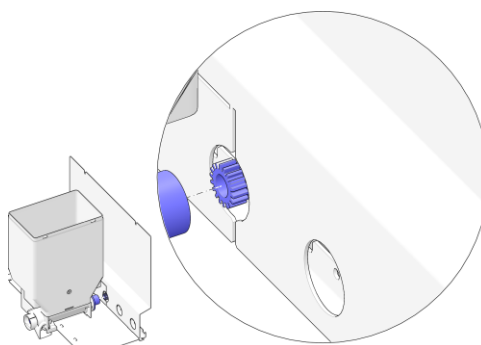


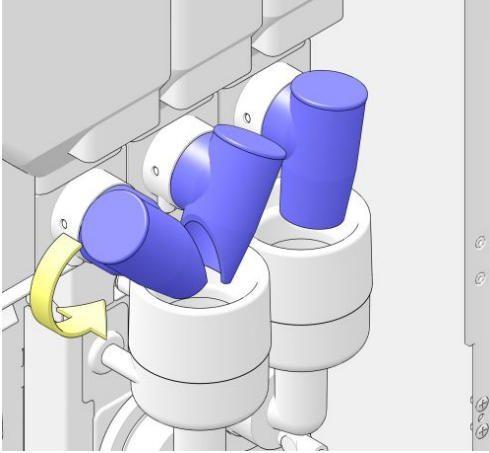
8. Riposizionare il coperchio sul contenitore e riposizionare il contenitore nella macchina.



**ATTENZIONE**

Accertarsi che l'ingranaggio motore sul lato posteriore del contenitore si inserisca correttamente nel motore di azionamento.





9. Ruotare le bocchette del contenitore verso il basso.



**ATTENZIONE**

Verificare la posizione della bocchetta del contenitore. Deve essere rivolta verso la coppa di miscelazione corretta.

10. Chiudere il coperchio superiore (vedere [Aprire o chiudere il coperchio superiore](#) a pagina 52) della macchina.

## 5.6.20 Riempire il contenitore grani



### NOTA

- Accertarsi che i contenitori siano riempiti con uno strato di almeno 4 cm di prodotto.
- Utilizzare esclusivamente ingredienti raccomandati dal fornitore della macchina.
- Per riempire un contenitore ingredienti (a richiesta), consultare la sezione Fill up the ingredient canisters (vedere [Fill up the ingredient canisters \[Riempire i contenitori degli ingredienti\]](#) a pagina 88) [Riempire i contenitori degli ingredienti].

### Scopo

Per evitare che la macchina non possa più erogare bevande a causa della mancanza di ingredienti, è necessario rifornirla in tempo.

### Materiale necessario

Utilizzare quanto segue per eseguire la procedura:

- Chicchi di caffè.

### Procedura

Eeguire i passaggi seguenti:

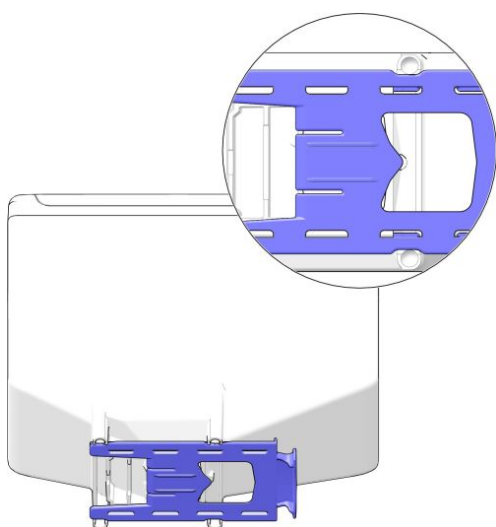
1. [Aprire la porta](#) (a pagina 51).
2. Aprire il coperchio superiore (vedere [Aprire o chiudere il coperchio superiore](#) a pagina 52) della macchina per caffè.

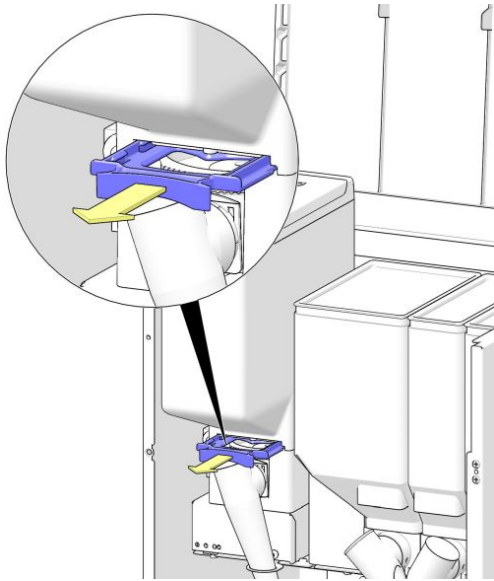


### NOTA

Il riempimento dei contenitori deve essere eseguito all'esterno della macchina.

3. Individuare la chiusura scorrevole del contenitore situato tra il macinacaffè e il contenitore grani.





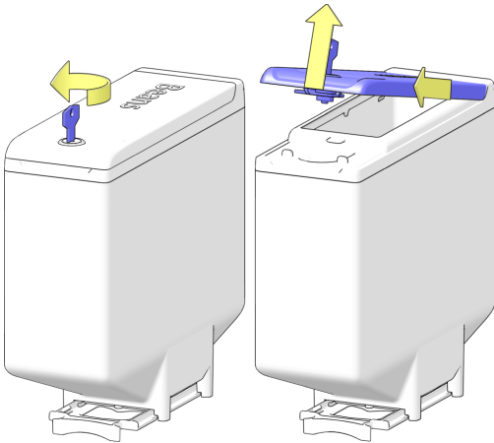
4. Tirare la chiusura scorrevole del contenitore in direzione della freccia. Il contenitore grani verrà chiuso e sganciato dalla base del macinacaffè.
5. Sollevare il contenitore grani dalla base del macinacaffè ed estrarlo dalla macchina.



**ATTENZIONE**

Se la chiusura scorrevole del contenitore non viene completamente estratta, i chicchi di caffè cadranno fuori dal contenitore.

6. Posizionare il contenitore grani su una superficie stabile e piana per il riempimento.

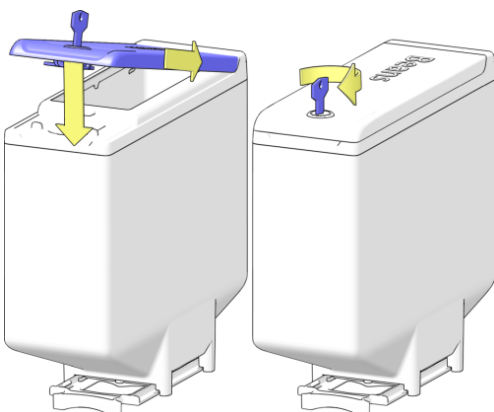


7. Aprire il coperchio con la chiave (a richiesta). Sollevare il coperchio sul lato anteriore e quindi tirarlo in direzione della freccia.
8. Riempire il contenitore con chicchi di caffè freschi.



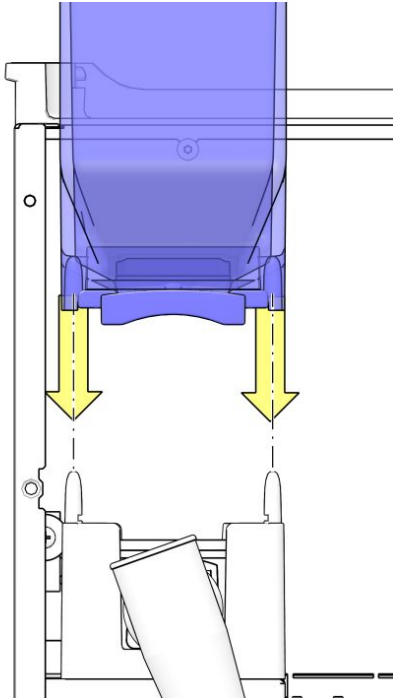
**SUGGERIMENTO**

Riempire il contenitore con una quantità di chicchi sufficiente per uno o due giorni. In questo modo i prodotti si manterranno freschi.

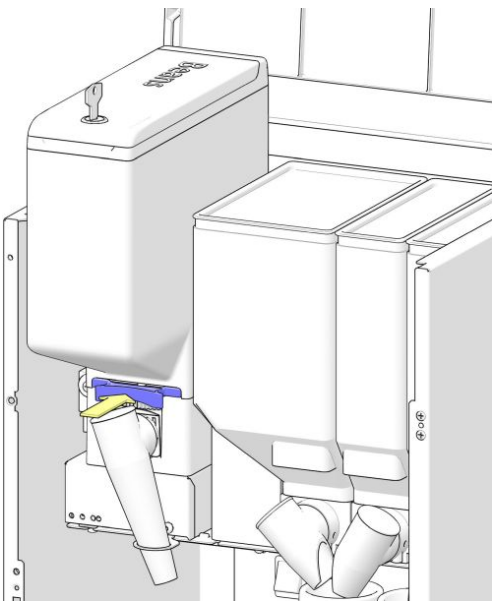


9. Posizionare il lato posteriore del coperchio sul contenitore e quindi abbassare il lato anteriore. Chiudere a chiave il coperchio (a richiesta).

10. Riposizionare il contenitore grani nella macchina per caffè sulle quattro sporgenze di posizionamento della base del macinacaffè.



11. Spingere nuovamente la chiusura scorrevole del contenitore in direzione della freccia per aprire il contenitore dei grani e fissarlo alla base del macinacaffè.
12. Ripetere la procedura se è necessario riempire più contenitori grani.



### 5.6.21 Fill up the bean canister in the door — optional [Riempire il contenitore grani integrato nella porta – a richiesta]



#### NOTA

- Accertarsi che i contenitori siano riempiti con uno strato di almeno 4 cm di prodotto.



#### ATTENZIONE

Utilizzare esclusivamente prodotti raccomandati dal fornitore della macchina.

- Per riempire un contenitore grani (a richiesta) consultare la sezione Fill up the bean canister [Riempire il contenitore grani].
- Per riempire un contenitore ingredienti (a richiesta), consultare la sezione Fill up the ingredient canisters (vedere [Fill up the ingredient canisters \[Riempire i contenitori degli ingredienti\]](#) a pagina 88) [Riempire i contenitori degli ingredienti].

#### Scopo

Per evitare che la macchina non possa più erogare bevande a causa della mancanza di ingredienti, è necessario rifornirla in tempo.

#### Materiale necessario

Utilizzare quanto segue per eseguire la procedura:

- Chicchi di caffè.

#### Procedura

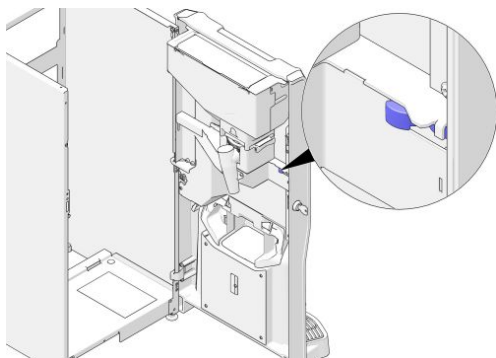
Eseguire i passaggi seguenti:

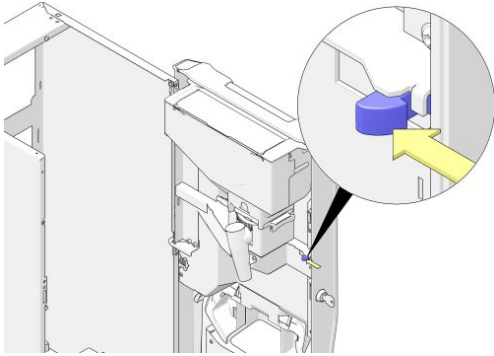


#### NOTA

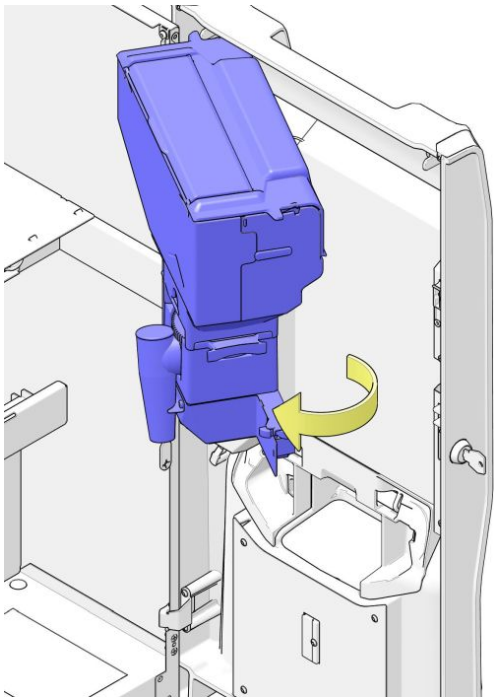
Il riempimento dei contenitori deve essere eseguito all'esterno della macchina.

1. Individuare la **levetta di bloccaggio** che fissa il telaio del contenitore grani alla porta della macchina.

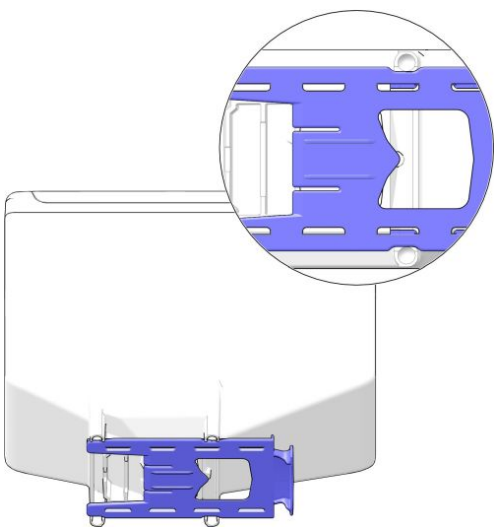




2. Spingere la **levetta di bloccaggio** per sbloccare la porta del contenitore.



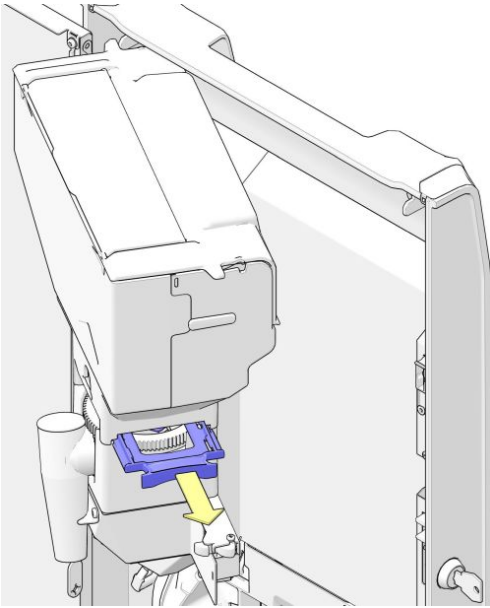
3. Ruotare lo sportello del contenitore grani allontanandolo dalla macchina per caffè.



4. Individuare la chiusura scorrevole del contenitore situato tra il macinacaffè e il contenitore grani.



5. Tirare la chiusura scorrevole del contenitore in direzione della freccia. Il contenitore grani verrà chiuso e sganciato dalla base del macinacaffè.



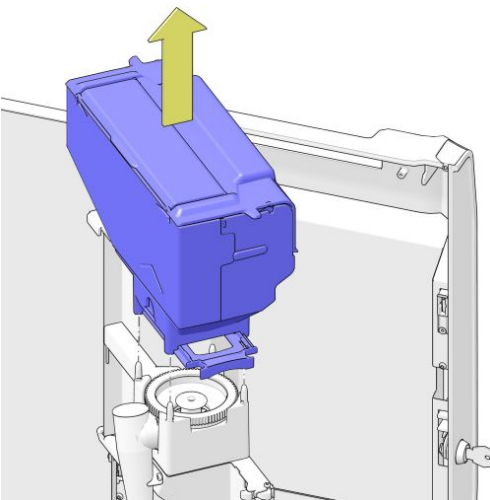
6. Sollevare il contenitore grani ed estrarlo dalla macchina.



**ATTENZIONE**

Se la chiusura scorrevole del contenitore non viene completamente estratta, i chicchi di caffè cadranno fuori dal contenitore.

7. Posizionare il contenitore grani su una superficie stabile e piana per il riempimento.

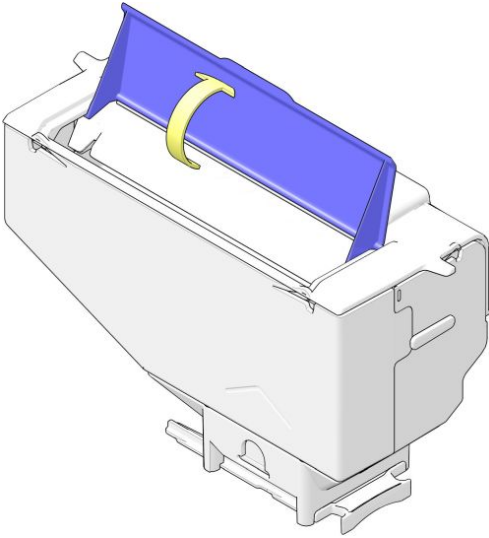


8. Aprire il coperchio del contenitore.
9. Riempire il contenitore con chicchi di caffè freschi.

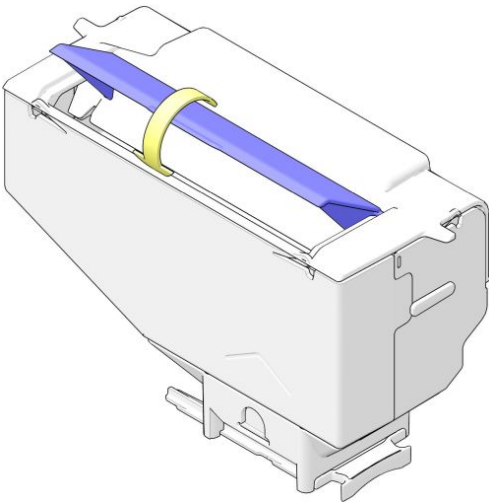


**SUGGERIMENTO**

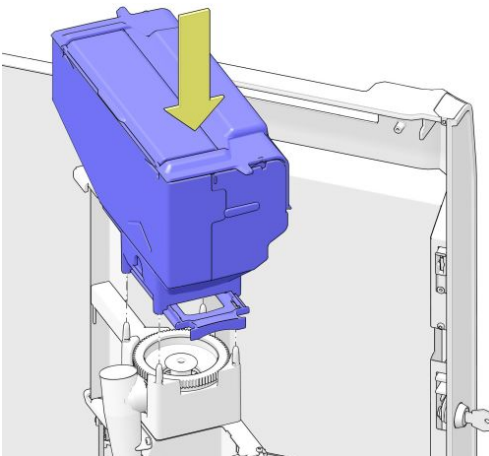
Non riempire il contenitore con una quantità superiore a quella necessaria per uno o due giorni. In questo modo i prodotti si manterranno freschi.



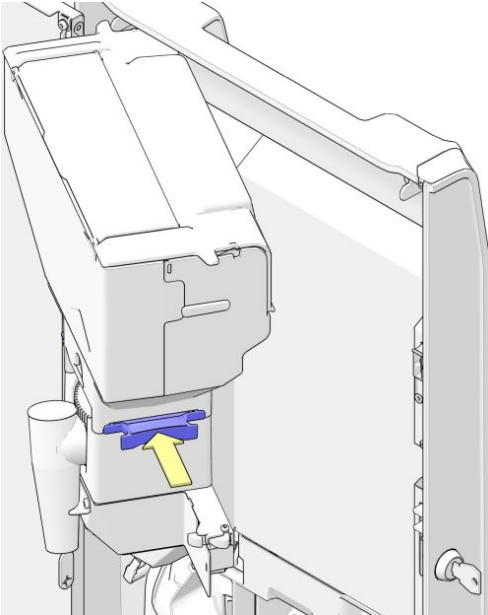
10. Chiudere il coperchio del contenitore.



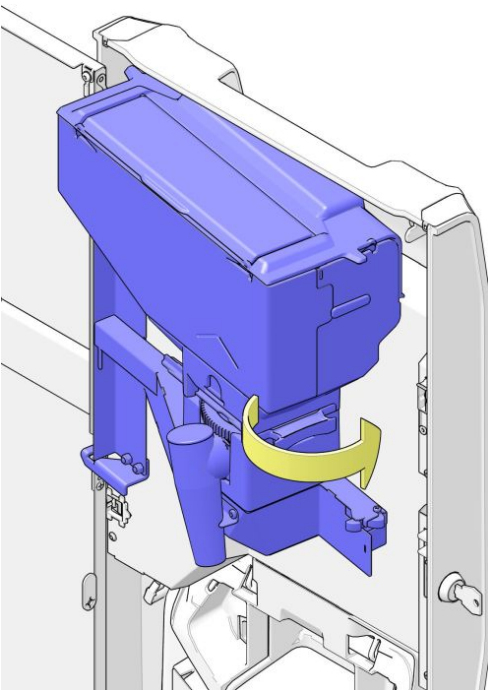
11. Riposizionare il contenitore grani nella macchina per caffè sulle quattro sporgenze di posizionamento della base del macinacaffè.



12. Spingere indietro la chiusura scorrevole del contenitore per bloccare quest'ultimo sulla base del macinacaffè.



13. Ruotare nuovamente lo sportello del contenitore grani dentro la porta della macchina per caffè e accertarsi che la levetta di bloccaggio si blocchi dentro la porta.



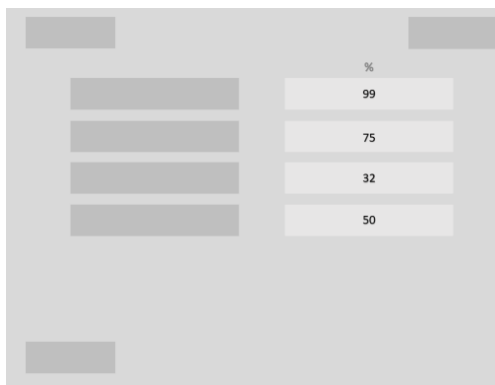
## 5.6.22 Enter canister ingredient levels — optional [Inserire i livelli degli ingredienti dei contenitori – a richiesta]

**Scopo** Se questa funzione è attivata, la macchina per caffè visualizza un messaggio sullo schermo quando i contenitori degli ingredienti sono quasi vuoti. Sulla base del numero di bevande erogate, la macchina calcola la quantità degli ingredienti rimasti nei contenitori. Quando i contenitori vengono riempiti, è necessario resettare i contatori. Seguire i passaggi nella procedura in basso per resettare i contatori.

**Intervallo** Eseguire questa procedura:

- Quando questa opzione è attiva, viene visualizzata l' *Enter ingredient level screen* [Schermata di inserimento livello ingredienti] quando viene toccato il pulsante **[Exit]** [Esci] nel menu dell'**assistenza tecnica** per tornare al **Main** menu (vedere [Menu principale - erogazione in bicchiere](#) a pagina 21) [Menu principale].

**Procedura** Eseguire i passaggi seguenti:



1. Quando viene toccato il pulsante **[Exit]** [Esci] per uscire dal menu dell'**assistenza tecnica**, viene visualizzata l'*Enter ingredients levels screen* [Schermata di inserimento livelli ingredienti].

- Viene visualizzato l'attuale livello di riempimento di ciascun contenitore (vengono visualizzati solo i contenitori attivati per questa opzione).

2. Per modificare il livello di riempimento di un contenitore, toccare uno dei pulsanti degli **ingredienti** nella colonna a sinistra.

- oppure toccare il pulsante **[Exit]** [Esci] per uscire dal menu dell'**assistenza tecnica**.

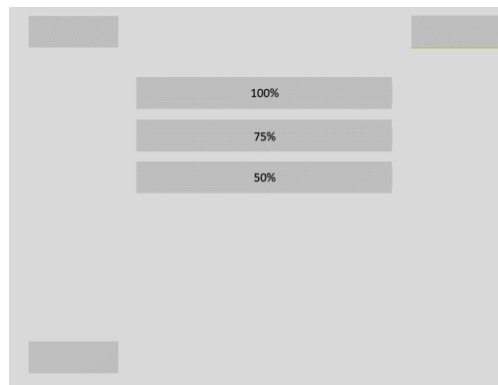
3. Toccare il pulsante **[filling level %]** [% livello riempimento] corretto per il contenitore selezionato.



### NOTA

Un contenitore completamente riempito, è riempito al 100%. Per mantenere freschi gli ingredienti, è possibile anche riempire il contenitore al 50%.

4. Ripetere i passaggi per ogni contenitore che viene riempito (oppure nel caso in cui il valore visualizzato non sia corretto), oppure toccare **[Exit]** [Esci] per uscire dal menu dell'**assistenza tecnica**.



### 5.6.23 Clean the outside of the machine [Pulire l'esterno della macchina]

**Scopo** Pulire tutte le superfici esterne della macchina per caffè che non vengono pulite in nessun'altra procedura.

**Materiale necessario** Utilizzare i componenti seguenti per eseguire la procedura:

- Panno morbido inumidito.

**Intervallo** Eseguire questa procedura:

- Ogni giorno (vedere [Piano di manutenzione preventiva](#) a pagina 44),

**Procedura** Eseguire i passaggi seguenti:

1. Pulire l'esterno della macchina utilizzando un panno morbido inumidito.



**NOTA**

Non utilizzare prodotti detergenti aggressivi o abrasivi per pulire la macchina (o relativi componenti).

## 5.6.24 Clean the touchscreen — optional [Pulire il touchscreen – a richiesta]

**Scopo** Il touchscreen è l'interfaccia principale tra l'utente e la macchina per caffè. Per garantire un utilizzo igienico e impeccabile, è necessario pulire regolarmente il touchscreen.

**Materiale necessario** Utilizzare i componenti seguenti per eseguire la procedura:

- Un panno morbido pulito ai fini della disinfezione.
- Alcool (isopropilico).

**Intervallo** Eseguire questa procedura:

- Almeno ogni giorno (vedere [Manutenzione giornaliera](#) a pagina 46).
- Quando indicato sullo schermo, dopo un determinato numero di bevande erogate.

**Procedura** Eseguire i passaggi seguenti:

1. Toccare uno dei pulsanti con il messaggio **[PRESS here to start cleaning]** [PREMERE qui per iniziare la pulizia]. Ora lo schermo verrà spento.
  - oppure toccare **[Cancel]** [Annulla] per tornare al *Menu principale*.



### SUGGERIMENTO

Se non viene visualizzata la schermata "Clean Screen" [Pulizia dello schermo], toccare anzitutto l'orologio sullo schermo. (Se non viene visualizzato nessun orologio, consultare la sezione Main menu - Cup dispensing (vedere [Menu principale - erogazione in bicchiere](#) a pagina 21) [Menu principale – erogazione in bicchiere] e toccare la posizione dell'orologio.

2. Pulire il touchscreen con un po' di alcool (isopropilico) applicato su un panno morbido pulito.



### ATTENZIONE

- Non utilizzare nessun altro agente chimico (aggressivo) per pulire la superficie del touchscreen.  
- Evitare il gocciolamento, non utilizzare una quantità di detergente eccessiva sul panno.

3. Dopo un po' di tempo, il touchscreen si riaccende nuovamente. La macchina torna al *Menu principale* ed è pronta per l'uso.

## 5.6.25 La chiave di servizio

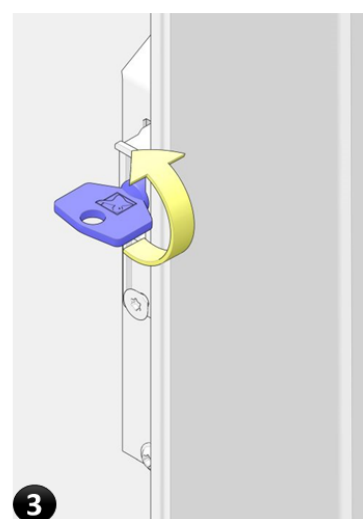
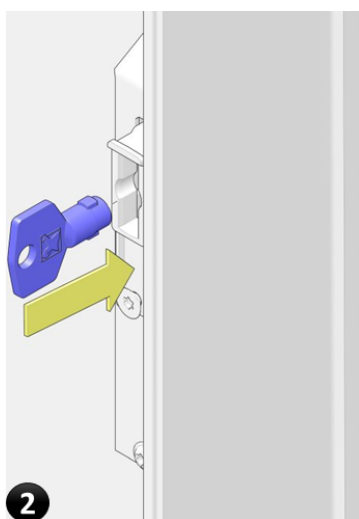
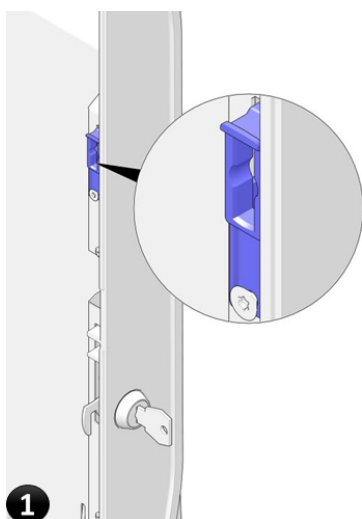
**Scopo** Per motivi di sicurezza, tutte le funzioni di erogazione sono disabilitate se la porta della macchina viene aperta. Utilizzare la chiave di servizio verde per bypassare questa funzione di sicurezza per procedure di manutenzione che richiedono una macchina perfettamente funzionante.

### 5.6.25.1 Inserire la chiave di servizio

**Materiale necessario** Utilizzare i componenti seguenti per eseguire la procedura:

- Chiave di servizio verde.

**Procedura** Eseguire i passaggi seguenti:



1. Individuare l'ingresso per la **chiave di servizio** sul lato interno della porta.
2. Inserire la **chiave di servizio** nell'apposito ingresso.
3. Ruotare la **chiave di servizio** di un quarto di giro (90°).
  - Le opzioni in grigio nel menu dell'**assistenza tecnica** diventano *gialle/verdi*.
  - La macchina per caffè è ora perfettamente funzionante con la porta aperta.
  - La chiave rimane inserita nell'ingresso.



#### **AVVERTENZA**

Quando la chiave di servizio è inserita, la macchina rimane attivata anche con la porta aperta. Sono possibili movimenti dei componenti della macchina



e fuoriuscite di acqua bollente. Inserire la chiave di servizio solo quando necessario.

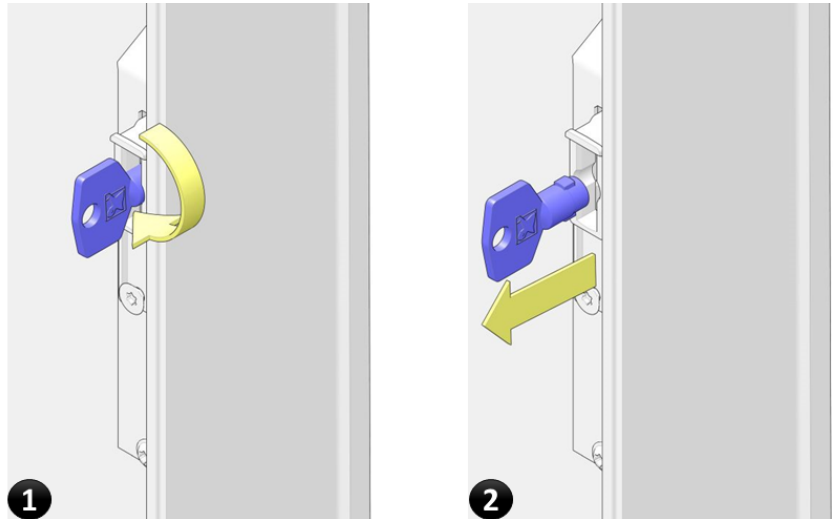


### 5.6.25.2 Rimuovere la chiave di servizio

**Materiale necessario** Utilizzare i componenti seguenti per eseguire la procedura:

- Chiave di servizio verde.

**Procedura** Eseguire i passaggi seguenti:



1. Ruotare la **chiave di servizio** di un quarto di giro (90°).
2. Rimuovere la **chiave di servizio** dalla porta.

## Troubleshooting [Risoluzione dei problemi]

### 6.1 Messaggi

Verificare sempre l'eventuale presenza di messaggi sul display. Se non vi sono messaggi visualizzati e se la macchina non funziona correttamente, si potrà comunque tentare di individuare la possibile causa e soluzione nella tabella seguente. Per i guasti non contemplati nel presente manuale: Consultare il tecnico dell'assistenza (vedere [Assistenza e supporto](#) a pagina 3).

#### 6.1.1 Messaggio: Brewer not in home position [Gruppo caffè non in posizione iniziale]

**Messaggio** *Brewer not in home position [Gruppo caffè non in posizione iniziale]*

**Soluzione** Per risolvere il problema, procedere come segue:

1. Estrarre e installare il gruppo caffè.  
Se il problema persiste: Consultare il tecnico dell'assistenza (vedere [Assistenza e supporto](#) a pagina 3).

#### 6.1.2 Messaggio: Brewer out of position [Gruppo caffè fuori posizione]

**Messaggio** *Brewer out of position. [Gruppo caffè fuori posizione.]*

**Soluzione** Per risolvere il problema, procedere come segue:

1. Estrarre e pulire il gruppo caffè (vedere [Pulizia del gruppo caffè tramite una compressa per la pulizia](#) a pagina 75).  
Se il problema persiste: Consultare il tecnico dell'assistenza (vedere [Assistenza e supporto](#) a pagina 3).

#### 6.1.3 Messaggio: Clean screen [Pulire lo schermo]

**Messaggio** *Clean screen. [Pulire lo schermo.]*

**Causa** Dopo un determinato numero di consumazioni è necessario pulire lo schermo.

**Soluzione** Eseguire i passaggi come spiegato nella sezione Clean the touchscreen (vedere [Clean the touchscreen — optional \[Pulire il](#)

[touchscreen – a richiesta](#) a pagina 102) [Pulizia del touchscreen].

#### 6.1.4 Messaggio: Cleaning Error [Errore di pulizia]

**Messaggio** *Cleaning Error. [Errore di pulizia.]*

**Causa** Il ciclo di pulizia non è terminato in modo corretto o è stato interrotto.

**Soluzione** Per risolvere il problema, procedere come segue:

1. Eseguire nuovamente il ciclo di pulizia (vedere [Pulizia del gruppo caffè tramite una compressa per la pulizia](#) a pagina 75).

Se il problema persiste: Consultare il tecnico dell'assistenza (vedere [Assistenza e supporto](#) a pagina 3).

#### 6.1.5 Messaggio: Communication error [Errore di comunicazione]

**Messaggio** *Communication error [Errore di comunicazione]*

**Soluzione** Consultare il tecnico dell'assistenza (vedere [Assistenza e supporto](#) a pagina 3).

#### 6.1.6 Messaggio: Door open [Porta aperta]

**Messaggio** *Door open [Porta aperta]*

**Soluzione** Per risolvere il problema, procedere come segue:

1. Chiudere la porta o inserire la chiave di servizio verde per attivare la macchina.

#### 6.1.7 Messaggio: Drip tray full [Vassoio antigoccia pieno]

**Messaggio** *Drip tray full [Vassoio antigoccia pieno]*

**Soluzione** Per risolvere il problema, procedere come segue:

1. Pulire il vassoio antigoccia (vedere [Clean the drip tray \[Pulizia del vassoio antigoccia\]](#) a pagina 61) sul lato anteriore della macchina e/o pulire il vassoio antigoccia del gruppo caffè (vedere [Clean waste bucket \[Pulizia della vaschetta raccogli-fondi\]](#) a pagina 57) all'interno della vaschetta raccogli-fondi.

2. Accertarsi che i sensori di livello dell'acqua nella vaschetta antigoccia / vassoio antigoccia siano asciutti.

Vedere la sezione Daily maintenance (vedere [Manutenzione giornaliera](#) a pagina 46) [Manutenzione giornaliera].

### 6.1.8 Messaggio: Empty waste bucket [Svuotare la vaschetta raccogli-fondi]

**Messaggio** *Empty waste bucket [Svuotare la vaschetta raccogli-fondi]*

**Soluzione** Per risolvere il problema, procedere come segue:

1. Pulire la vaschetta raccogli-fondi (vedere [Clean waste bucket \[Pulizia della vaschetta raccogli-fondi\]](#) a pagina 57).
  - Se il messaggio continua ad essere visualizzato, verificare che l'interruttore di rilevamento sia pulito.
  - Se viene utilizzato un mobile di supporto, toccare il pulsante **[Maintenance]** [Manutenzione] nel menu dell'assistenza tecnica e quindi il pulsante **[Reset waste bin]** [Resettare contenitore raccogli-fondi] per resettare il contatore e rimuovere il messaggio.
  - Se il problema persiste: Consultare il tecnico dell'assistenza (vedere [Assistenza e supporto](#) a pagina 3).

### 6.1.9 Messaggio: Enough water? [Acqua sufficiente?]

**Messaggio** *Enough water? [Acqua sufficiente?]*

**Soluzione** Per risolvere il problema, procedere come segue:

1. Inserire e aprire il collegamento alla rete idrica e riavviare la macchina.
2. Pulire il gruppo caffè tramite una compressa per la pulizia (vedere [Pulizia del gruppo caffè tramite una compressa per la pulizia](#) a pagina 75).
3. Verificare se il problema si verifica anche durante un'erogazione di acqua calda.
  - Se il problema persiste: Consultare il tecnico dell'assistenza (vedere [Assistenza e supporto](#) a pagina 3). Non dimenticare di menzionare i risultati.

### 6.1.10 Messaggio: Filling boiler [Riempimento caldaia in corso]

**Messaggio** *Filling boiler [Riempimento caldaia in corso]*

**Soluzione** Per risolvere il problema, procedere come segue:

1. Attendere finché la caldaia si è riempita.

2. Se il messaggio continua ad essere visualizzato dopo 10 minuti: Consultare il tecnico dell'assistenza (vedere [Assistenza e supporto](#) a pagina 3).

#### 6.1.11 Messaggio: Grinder blocked [Macinacaffè bloccato]

**Messaggio** *Grinder blocked [Macinacaffè bloccato]*

**Soluzione** Per risolvere il problema, procedere come segue:

1. Pulire il macinacaffè. (vedere [Unblock the grinder \[Sbloccare il macinacaffè\]](#) a pagina 78)

#### 6.1.12 Messaggio: Heating boiler [Riscaldamento caldaia in corso]

**Messaggio** *Heating boiler [Riscaldamento caldaia in corso]*

**Soluzione** Per risolvere il problema, procedere come segue:

1. Attendere finché la caldaia ha terminato il riscaldamento.
2. Se il messaggio continua ad essere visualizzato dopo 10 minuti: Consultare il tecnico dell'assistenza (vedere [Assistenza e supporto](#) a pagina 3).

#### 6.1.13 Messaggio: Install drip tray [Installare vassoio antigoccia]

**Messaggio** *Install drip tray [Installare vassoio antigoccia]*

**Soluzione** Per risolvere il problema, procedere come segue:

1. Posizionare il vassoio antigoccia.  
Vedere anche la sezione Daily maintenance (vedere [Manutenzione giornaliera](#) a pagina 46) [Manutenzione giornaliera].

#### 6.1.14 Messaggio: Install waste bucket [Installare vaschetta raccogli-fondi]

**Messaggio** *Install waste bucket [Installare vaschetta raccogli-fondi]*

**Soluzione** Per risolvere il problema, procedere come segue:

1. Posizionare la vaschetta raccogli-fondi.

#### 6.1.15 Messaggio: Insert coins [Introdurre monete]

**Messaggio** *Insert coins [Introdurre monete]*

**Soluzione**

Eeguire un pagamento completo tramite monete, gettoni o carta.

### 6.1.16 Messaggio: Mixer blocked [Mixer bloccato]

**Messaggio** *Mixer blocked [Mixer bloccato]*

**Soluzione** Per risolvere il problema, procedere come segue:

1. Pulire il sistema di miscelazione (vedere [Clean the mixing system \[Pulizia del sistema di miscelazione\]](#) a pagina 63).

### 6.1.17 Messaggio: Machine Blocked [Macchina bloccata]

**Messaggio** *Machine Blocked [Macchina bloccata]*

**Causa** Durante questo intervallo di tempo la macchina per caffè è bloccata dall'utilità di pianificazione e non è disponibile per l'uso.

**Soluzione** Consultare il tecnico dell'assistenza (vedere [Assistenza e supporto](#) a pagina 3).

### 6.1.18 Messaggio: Machine is temporarily out of order [Macchina temporaneamente fuori servizio]

**Messaggio** *Machine is temporarily out of order [Macchina temporaneamente fuori servizio]*

**Causa** Il messaggio viene impostato intenzionalmente dall'operatore, per esempio a causa della mancanza di ingredienti disponibili. Non è possibile utilizzare la macchina.

**Soluzione** Appena il problema viene risolto, l'operatore cancella il messaggio e la macchina è nuovamente disponibile.

### 6.1.19 Messaggio: Not all ingredients available [Ingredienti non interamente disponibili]

**Messaggio** *Not all ingredients available [Ingredienti non interamente disponibili]*

**Soluzione** Per risolvere il problema, procedere come segue:

1. È necessario riempire uno o più contenitori.

Vedere la sezione Fill the ingredient canisters [Riempire i contenitori degli ingredienti].

#### 6.1.20 Messaggio: No coffee detected in brewer [Assenza di caffè nel gruppo caffè]

**Messaggio** *No coffee detected in brewer [Assenza di caffè nel gruppo caffè]*

**Soluzione** Per risolvere il problema, procedere come segue:

1. Controllare se è necessario riempire un contenitore.  
Vedere la sezione Fill the ingredient canisters [Riempire i contenitori degli ingredienti].
2. Verificare che il macinacaffè funzioni per riempire il gruppo caffè.

#### 6.1.21 Messaggio: No water connected / No water in boiler [Assenza collegamento acqua / Assenza acqua in caldaia]

**Messaggio** *No water connected / No water in boiler [Assenza collegamento acqua / Assenza acqua in caldaia]*

**Causa** Nessuna quantità d'acqua rilevata per più di 2 minuti.

**Soluzione** Per risolvere il problema, procedere come segue:

1. Innanzitutto controllare che l'alimentazione idrica sia aperta / collegata.
2. Aprire la porta della macchina per caffè per visualizzare il **Menu dell'assistenza tecnica**, attendere 2 secondi e chiudere nuovamente la porta per consentire alla macchina di eseguire autonomamente il riavvio.
  - Se il problema non viene risolto, riavviare la macchina per caffè (spegnere la macchina, attendere 5 secondi e quindi riaccenderla).
  - Se il problema persiste: Consultare il tecnico dell'assistenza (vedere [Assistenza e supporto](#) a pagina 3).

#### 6.1.22 Messaggio: Place cup in center [Posizionare bicchiere al centro]

**Messaggio** *Place cup in center [Posizionare bicchiere al centro]*

**Causa** È necessario posizionare il bicchiere sotto l'ugello corretto prima che sia disponibile il pulsante **[Start]** [Avvio].

**Soluzione** Per risolvere il problema, procedere come segue:

1. Se il bicchiere è già posizionato correttamente, pulire il sensore presenza bicchiere.

### 6.1.23 Messaggio: Place cup right [Posizionare bicchiere a destra]

**Messaggio** *Place cup right [Posizionare bicchiere a destra]*

**Causa** È necessario posizionare il bicchiere sotto l'ugello di erogazione dell'acqua prima che sia disponibile il pulsante **[Start]** [Avvio].

**Soluzione** Per risolvere il problema, procedere come segue:

1. Se il bicchiere è già posizionato correttamente, pulire il sensore presenza bicchiere.

### 6.1.24 Messaggio: Please load configuration [Caricare configurazione]

**Messaggio** *Please load configuration [Caricare configurazione]*

**Soluzione** Per risolvere il problema, procedere come segue:

Consultare il tecnico dell'assistenza (vedere [Assistenza e supporto](#) a pagina 3).

### 6.1.25 Messaggio: Please load the User Interface [Caricare l'interfaccia utente]

**Messaggio** *Please load the User Interface [Caricare l'interfaccia utente]*

**Soluzione** Per risolvere il problema, procedere come segue:

Consultare il tecnico dell'assistenza (vedere [Assistenza e supporto](#) a pagina 3).

### 6.1.26 Messaggio: Replace water filter [Sostituire filtro acqua]

**Messaggio** *Replace water filter [Sostituire filtro acqua]*

**Soluzione** Consultare il tecnico dell'assistenza (vedere [Assistenza e supporto](#) a pagina 3).

### 6.1.27 Messaggio: Rinse brewer with tablet [Risciacquare il gruppo caffè tramite compressa]

**Messaggio** *Rinse brewer with tablet [Risciacquare il gruppo caffè tramite compressa]*



- Soluzione** Per risolvere il problema, procedere come segue:
1. Pulire (nuovamente) il gruppo caffè tramite una compressa per la pulizia (vedere [Pulizia del gruppo caffè tramite una compressa per la pulizia](#) a pagina 75).  
Vedere anche Weekly maintenance (vedere [Manutenzione settimanale](#) a pagina 47) [Manutenzione settimanale].

#### 6.1.28 Messaggio: Startup problem [Problema di riscaldamento]

**Messaggio** *Startup problem [Problema di riscaldamento]*

- Soluzione**
1. Aprire/inserire il collegamento alla rete idrica e riavviare la macchina.  
Se il problema persiste: Consultare il tecnico dell'assistenza (vedere [Assistenza e supporto](#) a pagina 3).

#### 6.1.29 Messaggio: Temp. sensor disconnected [Sensore temp. scollegato]

**Messaggio** *Temp. sensor disconnected [Sensore temp. scollegato]*

- Soluzione** Consultare il tecnico dell'assistenza (vedere [Assistenza e supporto](#) a pagina 3).

#### 6.1.30 Messaggio: Temperature boiler (too) high [Temperatura caldaia (troppo) elevata]

**Messaggio** *Temperature boiler (too) high [Temperatura caldaia (troppo) elevata]*

- Soluzione**
1. Aprire la porta della macchina per caffè.
  2. Inserire la chiave di servizio.
  3. Eseguire più volte la procedura Flush mixers and brewer (vedere [Risciacquo mixer e gruppo caffè](#) a pagina 56) [Risciacquare mixer e gruppo caffè].
  4. Se il messaggio continua ad essere visualizzato: Consultare il tecnico dell'assistenza (vedere [Assistenza e supporto](#) a pagina 3).

#### 6.1.31 Messaggio: Water level too low [Livello acqua troppo basso]

**Messaggio** *Water level too low [Livello acqua troppo basso]*

- Soluzione** Consultare il tecnico dell'assistenza (vedere [Assistenza e supporto](#) a pagina 3).

### 6.1.32 Messaggio: Wait, Heating boiler [Attendere, riscaldamento caldaia in corso]

**Messaggio** *Wait, Heating boiler [Attendere, riscaldamento caldaia in corso]*

**Soluzione** Per risolvere il problema, procedere come segue:

1. Attendere finché la caldaia ha terminato il riscaldamento.
2. Se il messaggio continua ad essere visualizzato dopo 10 minuti: Consultare il tecnico dell'assistenza (vedere [Assistenza e supporto](#) a pagina 3).

### 6.1.33 Messaggio: Waste bucket full / Empty waste bucket [Vaschetta raccogli-fondi piena / Svuotare vaschetta raccogli-fondi]

**Messaggio** *Waste bucket full / Empty waste bucket [Vaschetta raccogli-fondi piena / Svuotare vaschetta raccogli-fondi]*

**Soluzione** Per risolvere il problema, procedere come segue:

1. Svuotare la vaschetta raccogli-fondi (vedere [Clean waste bucket \[Pulizia della vaschetta raccogli-fondi\]](#) a pagina 57).
  - Se il messaggio continua ad essere visualizzato, rimuovere la vaschetta raccogli-fondi e attendere 6 secondi prima di riposizionarla.
  - Se il messaggio continua ad essere visualizzato, verificare che l'interruttore di rilevamento della vaschetta raccogli-fondi sia pulito (consultare il disegno della [vista dell'interno](#) (a pagina 17) per la posizione).
  - Se viene utilizzato un mobile di supporto, toccare il pulsante **[Maintenance]** [Manutenzione] nel menu dell'assistenza tecnica e quindi il pulsante **[Reset waste bin]** [Resettare contenitore raccogli-fondi] per resettare il contatore e rimuovere il messaggio.
  - Se il problema persiste: Consultare il tecnico dell'assistenza.

### 6.1.34 Messaggio: Water filter installed? [Filtro acqua installato?]

**Messaggio** *Water filter installed? [Filtro acqua installato?]*

**Soluzione** Consultare il tecnico dell'assistenza (vedere [Assistenza e supporto](#) a pagina 3).

### 6.1.35 Messaggio: Ready, take your cup [Pronta, prendere il bicchiere]

**Messaggio** *Ready, take your cup [Pronta, prendere il bicchiere]*

**Causa**

L'erogazione della bevanda è terminata.

**Soluzione**

Rimuovere il bicchiere o la caraffa.

## Specifiche tecniche

### 7.1 Standard e regolazioni

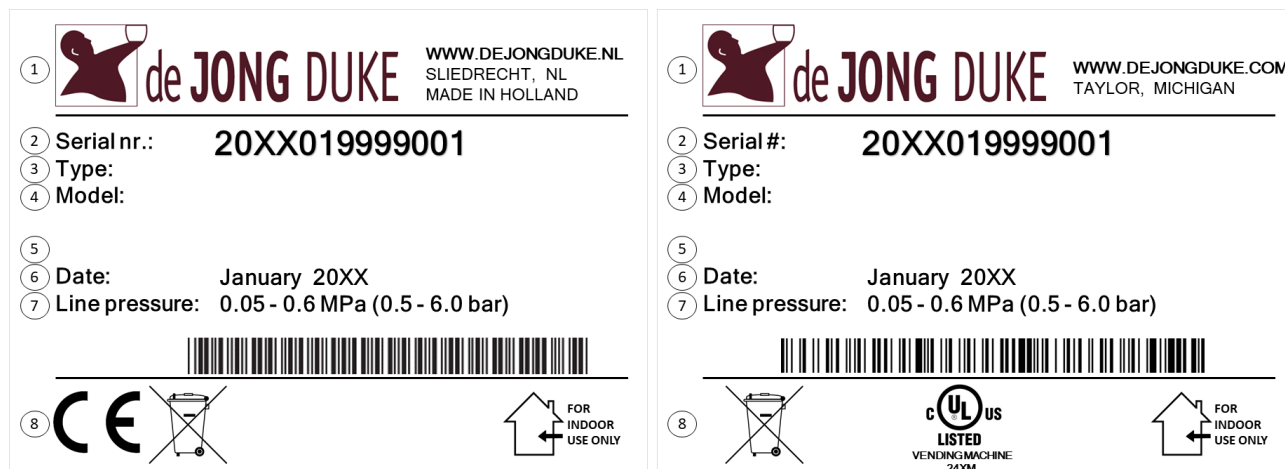
Se sulla targhetta identificativa all'interno della macchina è presente il marchio CE nell'angolo in basso a sinistra, essa è conforme agli standard CE.

- Consultare l'appendice di questo manuale per la Dichiarazione di conformità.

### 7.2 Targhetta identificativa

La targhetta identificativa si trova all'interno della macchina, sul pannello sinistro.

*Esempi di layout della targhetta identificativa*



- |                                  |   |
|----------------------------------|---|
| 1. Dati del produttore           | 5. Specifiche alimentazione di rete         |
| 2. Numero di serie               | 6. Data di produzione                       |
| 3. Codice modello                | 7. Specifiche collegamento alla rete idrica |
| 4. Nome modello / configurazione | 8. Marchi di conformità, smaltimento e uso. |



#### NOTA

I dati dell'immagine sono a scopo puramente illustrativo.

## 7.3 Disassemblaggio e riciclaggio



Nella macchina per caffè sono presenti materiali riciclabili.  
Eeguire lo smaltimento della macchina per caffè in conformità  
alle normative e disposizioni locali.

## 7.4 Specifiche tecniche

*Dimensioni della macchina ( $\pm 5$  mm) e specifiche del peso ( $\pm 10\%$ )*

*Virtu Modello CND Small*

Altezza	795 mm
Altezza con contenitore grani	860 mm
Altezza con contenitore grani più grande	1010 mm
Larghezza	365 mm
Profondità	495 mm
Profondità della sola porta	145 mm
Peso (a vuoto)	45 kg

*Specifiche elettriche della macchina*

Alimentazione di rete ( $\pm 10\%$ )	Fare riferimento alla <a href="#">targhetta identificativa</a> (a pagina 116)
Frequenza ( $\pm 2\%$ )	all'interno della macchina per caffè
Max. capacità	per i valori corretti.

*Specifiche acqua per la macchina*

<b>Pressione dell'acqua</b>	
Pressione minima	50 kPa (0,5 bar)
Pressione massima	600 kPa (6,0 bar)
Collegamento alla rete idrica	Collegamento BSP $\frac{3}{4}$
<b>Qualità dell'acqua</b>	
Durezza	5-7° dH (standard tedesco) 8-12 fH (standard francese)
Valore pH	circa 7
Temperatura dell'acqua	La temperatura in ingresso non può essere superiore a 30°C
Collegamento alla rete idrica	Tra il rubinetto e la macchina per caffè è necessario utilizzare un dispositivo di blocco del flusso d'acqua (elettronico)

*Circuito di pressione acqua calda della macchina*

<b>Regolamentazione sulla Sicurezza dei Sistemi a Pressione (Pressure Systems Safety Regulations - PSSR) del 2000</b>	Serbatoio acqua
Categoria serbatoio	SEP (Sound Engineering Practice – Dichiarazione di corretta prassi costruttiva)
Pressione di esercizio (nominale)	11 bar
Pressione massima consentita	24 bar
Temperatura di progetto	135°C
Valvola di sicurezza	12 bar

*Specifiche temperatura ambiente per la macchina*

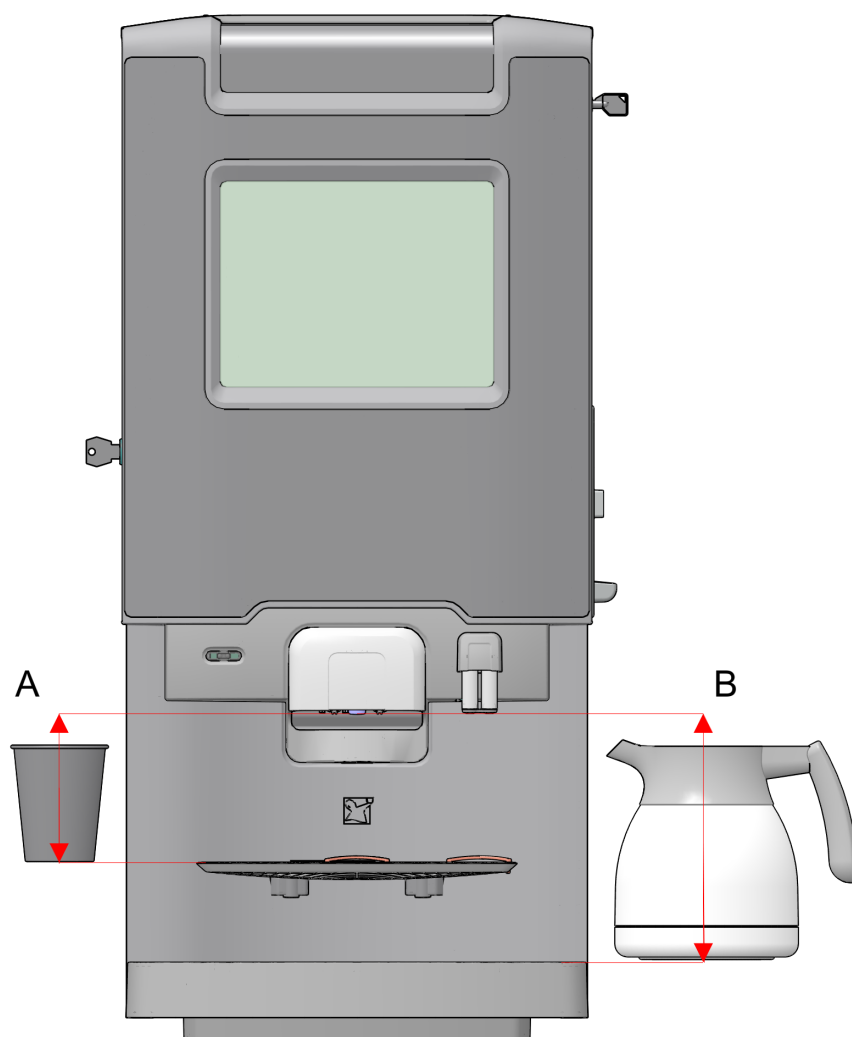
Quando non utilizzata	+ 10 °C ~ + 50 °C
Quando è in uso	+ 5 °C ~ + 40 °C

*Pressione sonora della macchina*

Stand-by	<20 dB(A)
Macinacaffè / caffè	≤ 65,13 dB(A)
Macinacaffè integrato nella porta / caffè	≤ 63,6 dB(A)

## 7.5 Formati bicchiere e caraffa

*Formato bicchiere e caraffa Virtu (modello small)*



### *Bicchieri (A)*

Altezza massima bicchiere (*)	110 mm
Diametro massimo bicchiere	85 mm

#### *Caraffe (B)*

Altezza massima caraffa	180 mm
Diametro massimo caraffa	135 mm

(\*) L'altezza del supporto bicchiere è fissa e dipende dalle specifiche concordate durante l'ordine.



## 7.6 Informazioni di contatto del produttore



### **De Jong DUKE**

Postbus 190

3360 AD SLIEDRECHT

Paesi Bassi



+31 (0) 184 209 767

[www.dejongduke.nl](http://www.dejongduke.nl)



[support@dejongduke.nl](mailto:support@dejongduke.nl)



### **De Jong DUKE North America**

12680 Delta Street

Taylor, MI, 48180

U.S.A.



+1 734 403 1708

[www.dejongduke.com](http://www.dejongduke.com)



[support@dejongduke.com](mailto:support@dejongduke.com)

### Assistenza e supporto

In caso di domande, assistenza e ingredienti per questa macchina per caffè: Consultare il tecnico dell'assistenza (vedere [Assistenza e supporto](#) a pagina 3).

# Appendice

## 8.1 Elenco appendice

Le informazioni relative al presente documento e alla macchina per caffè sono:

- [Dichiarazione di conformità](#) (a pagina 123).

## 8.2 Dichiarazione di conformità



de Jong DUKE  
Postbus 190  
3360 AD Sliedrecht  
The Netherlands  
[www.dejongduke.com](http://www.dejongduke.com)

### EG Verklaring van Conformiteit

#### EC Declaration of Conformity

De firma: J.M. de Jong DUKE Automatenfabriek B.V.  
The company: Postbus 190  
3360 AD Sliedrecht  
The Netherlands

Verklaart geheel onder eigen verantwoordelijkheid dat de onderstaande machines:  
Declares under its own sole responsibility that the machines:

- |                      |                      |                      |                       |
|----------------------|----------------------|----------------------|-----------------------|
| ▪ Virtu 10 00 Series | ▪ Virtu 40 00 Series | ▪ Virtu 70 00 Series | ▪ Virtu 18.000 Series |
| ▪ Virtu 20 00 Series | ▪ Virtu 50 00 Series | ▪ Virtu 80 00 Series | ▪ Virtu 19.000 Series |
| ▪ Virtu 30 00 Series | ▪ Virtu 60 00 Series | ▪ Virtu 90 00 Series |                       |

Met veiligheidslimieten: 135 °C/ 5.5 bar (steam vessel)  
With Safe Operating Limits: 135 °C/ 12 bar (water vessel)

In overeenstemming zijn met de volgende

EG-richtlijnen:  
Are in conformity with the following EC directives:

[2014/30/EU](#)

[2014/35/EU](#)

[2006/42/EC](#)

[2009/125/EC](#)

[2012/19/EU](#)

[2011/65/EU](#)

[1907/2006/EC](#)

[2015/863/EU](#)

[2019/1021/EU](#)

[1935/2004/EC](#)

[2014/68/EU](#)

[PSSR2000](#)

[1282/2011/EU](#)

[2023/2006/EC](#)

Electromagnetic Compatibility Directive

Low Voltage Directive

Machinery Directive

ECO Design

WEEE Directive

RoHS Directive

REACH directive

Delegated directive amending directive 2011/65/EU

POPs regulation

Food Safety Directive

Pressure Equipment Directive

UK regulation: Pressure Systems Safety Regulations

Food contact plastics and articles

Good manufacturing practice for materials and articles intended to come into contact with food

Voldoen aan de volgende geharmoniseerde

Europese normen:  
Comply with the following harmonized European standards:

*Electromagnetic Compatibility:*

EN 55014 - 1

EN 55014 - 2

EN 61000 - 3 - 2

EN 61000 - 3 - 3

EN 62233

*Electric Safety:*

EN 60335 - 1

EN 60335 - 2 - 75

*Technical documentation for assessment:*

IEC 63000:2016

Sliedrecht, April 6th 2021

M.J.C. de Jong - Managing Director

